



Serie plástico

## VENTOSA SIMPLE EFECTO





## Diseño hidrodinámico

---

Diseñada para una descarga eficiente para grandes volúmenes de aire desde sistemas pequeños de redes, filtros, contenedores y otros donde el aire atrapado puede impedir la operación del sistema.



## Aplicaciones

---

- ✓ - Expulsar el aire de alta velocidad de flujo durante el llenado inicial de los sistemas.
- ✓ - Introducir aire en las tuberías de drenaje para mantener la presión atmosférica en la tubería, evitando el colapso y daños por aplastamiento en los conductos.



## Modos de funcionamiento

---

- 1.** Descarga de grandes cantidades de aire cuando el conducto se llena. Cuando el agua llega a la ventosa el flotador sube y cierra el orificio de expulsión.
- 2.** El aire entra en la tubería cuando la presión interna está por debajo de la presión atmosférica. La diferencia de presiones hace que el flotador se sitúe en posición abierta, permitiendo que el aire entre en la tubería.

# SIMPLE EFECTO 1"



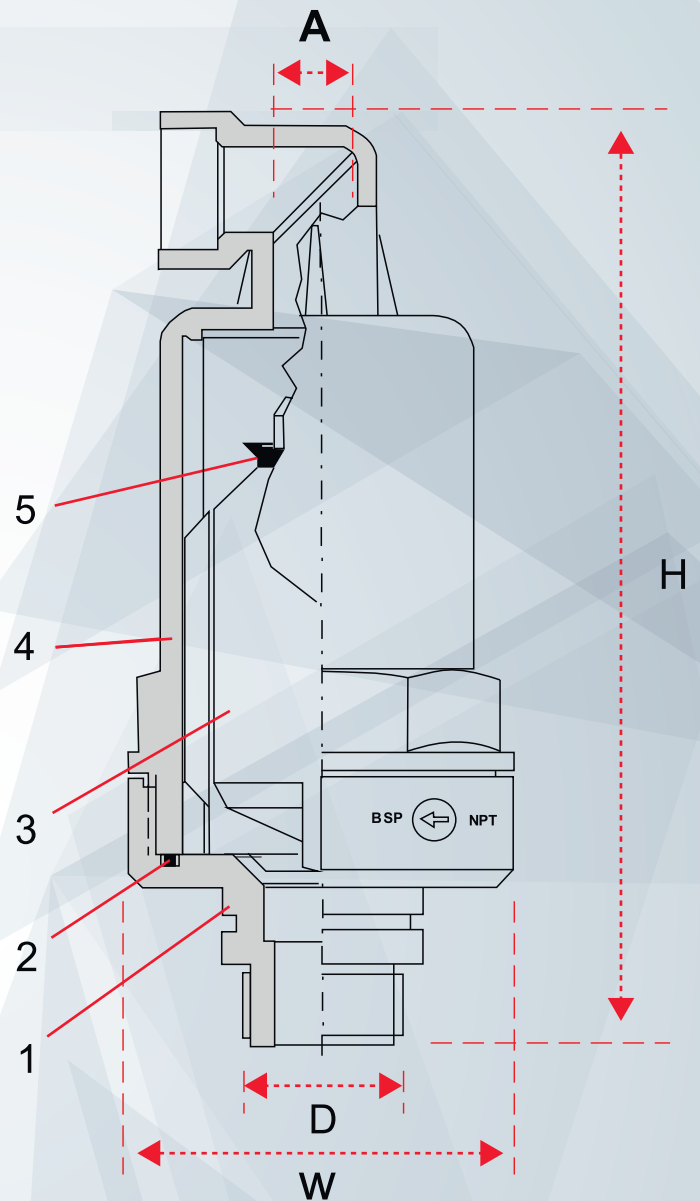
## Despiece

| Partes | Componentes   | Material                      |
|--------|---------------|-------------------------------|
| 1      | Base          | Poliamida con fibra de vidrio |
| 2      | Junta de goma | NBR                           |
| 3      | Flotador      | Polipropileno                 |
| 4      | Cuerpo        | Poliamida con fibra de vidrio |
| 5      | Asiento       | EPDM                          |

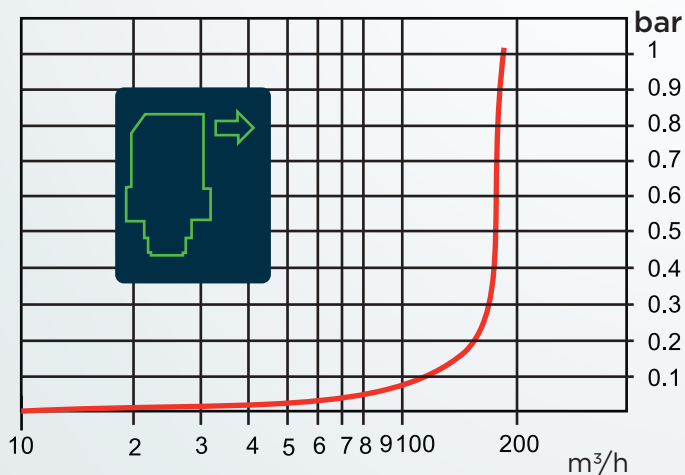


## Dimensiones

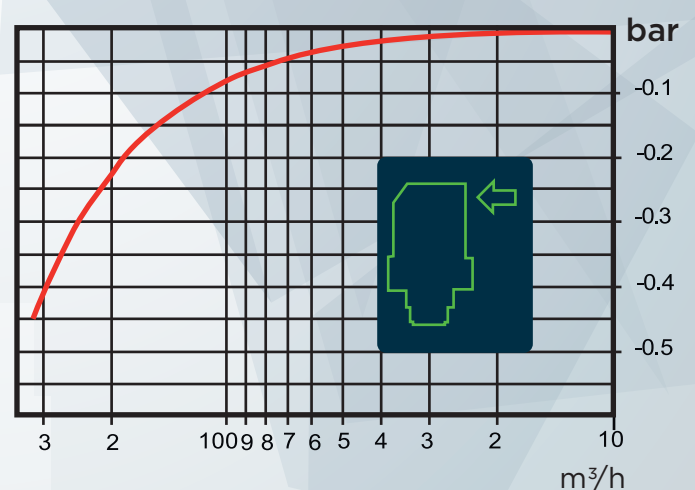
| Dimensiones | Tamaño              |
|-------------|---------------------|
| H           | 192 mm              |
| W           | 87 mm               |
| D           | BSP 1" macho        |
| A           | 314 mm <sup>2</sup> |
| Peso        | 0,37 kg             |



### Caudal Expulsado



### Caudal admitido



# SIMPLE EFECTO 2"



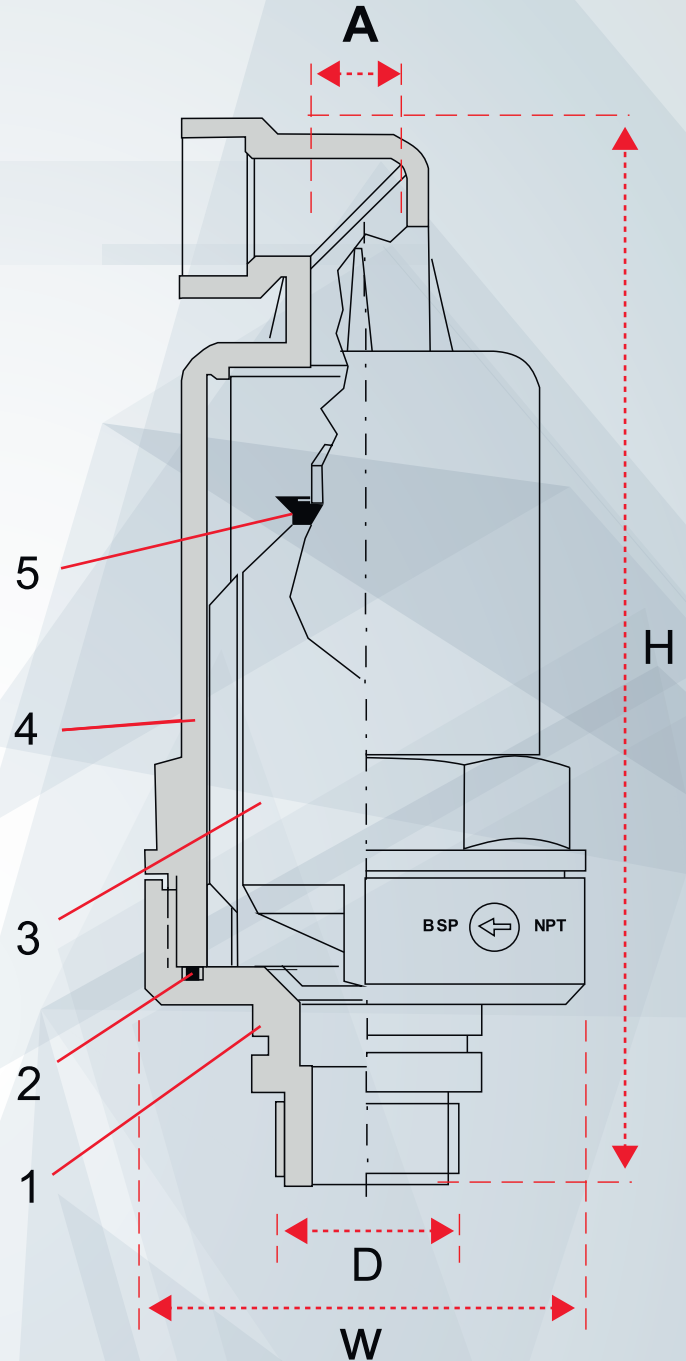
## Despiece

| Partes | Componentes   | Material                      |
|--------|---------------|-------------------------------|
| 1      | Base          | Poliamida con fibra de vidrio |
| 2      | Junta de goma | NBR                           |
| 3      | Flotador      | Polipropileno                 |
| 4      | Cuerpo        | Poliamida con fibra de vidrio |
| 5      | Asiento       | EPDM                          |

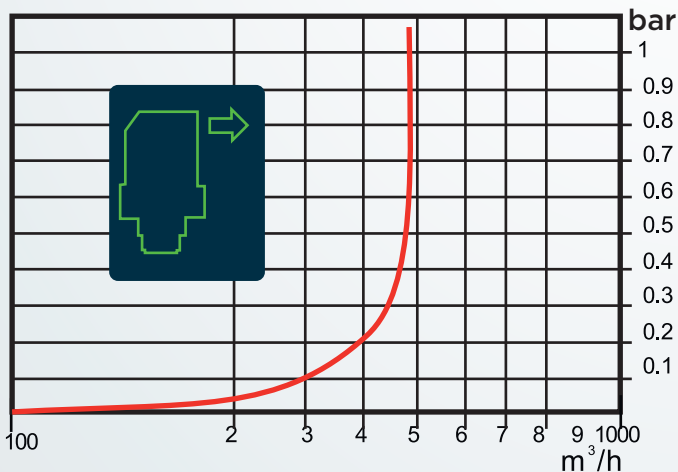


## Dimensiones

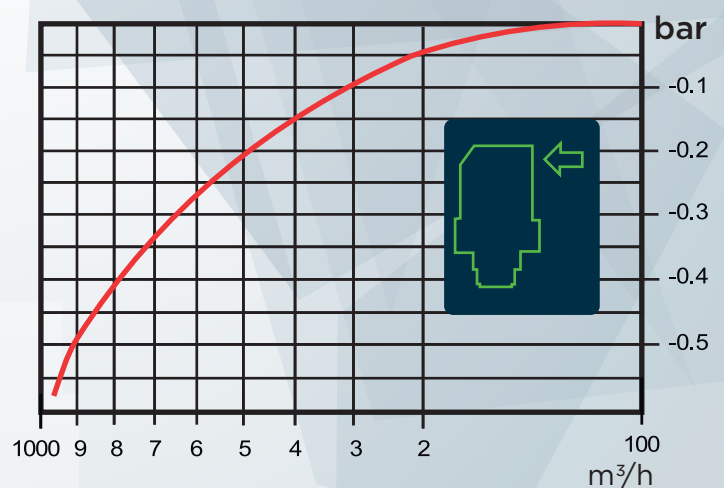
| Dimensiones | Tamaño              |
|-------------|---------------------|
| H           | 245 mm              |
| W           | 103 mm              |
| D           | BSP 2" macho        |
| A           | 855 mm <sup>2</sup> |
| Peso        | 0,695 kg            |



### Caudal Expulsado



### Caudal admitido







# VENTOSA SIMPLE EFECTO

Serie plástico

WHEN WATER COUNTS

CUANDO EL AGUA ES LO QUE CUENTA

[www.hidroconta.com](http://www.hidroconta.com)

Ctra. Sta Catalina, 60  
Murcia (30012)  
España

T: +34 968 26 77 88  
F: +34 968 34 11 49

[hidroconta@hidroconta.com](mailto:hidroconta@hidroconta.com)

Hidroconta se exime de responsabilidad respecto a errores de la información expuesta en este documento, la cual podrá ser modificada sin previo aviso. Todos los derechos están reservados. © Copyright 2016 HIDROCONTA, S.A.

