

hidroconta
metering technology

WHEN WATER COUNTS



compteur

centAURUS

SERIE 100

Fabriqué en Espagne Made in Spain

hidroconta.com

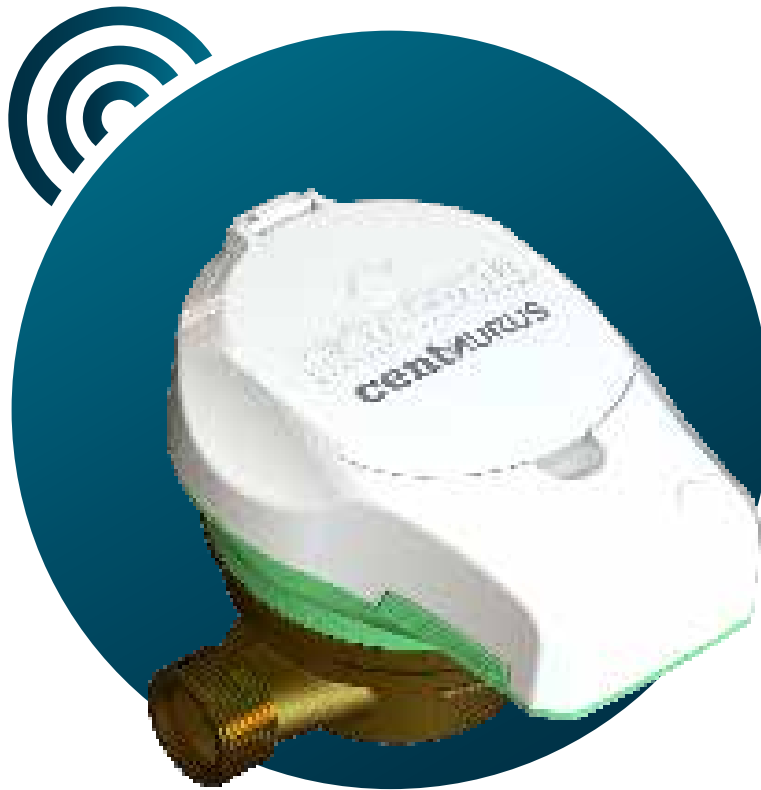
Système de comptage à **jet unique**

Compteur d'eau **électronique** avec corps **mécanique**

L'autonomie **15 ans**

Débit de départ à partir de **5 l/h**

Protection **IP68**



Communications incluses **NB-IoT/WM-Bus**

Haute précision **R200H**

Affichage réglable

Facilité **UO/DO**

REV7

Compteur intelligent

CENTAURUS enregistre la consommation d'eau en temps réel. Accédez aux données enregistrées selon des schémas quotidiens, hebdomadaires ou mensuels grâce à notre solution logicielle.

Recevez des alertes en cas de fuite, d'altération ou de blocage juste à temps. CENTAURUS envoie une alerte instantanée pour une action immédiate. Grâce à sa grande précision, même les plus petites fuites peuvent être détectées. Évitez les gaspillages inutiles grâce à la maintenance prédictive.

Notre solution logicielle comprend l'analyse des performances DMA. Accédez à une mise à jour quotidienne du bilan hydrique de votre réseau.

Série CENTAURUS.

Le compteur d'eau intelligent conçu par HIDROCONTA en Europe.

Approbation MID

Le compteur Centaurus d'Hidroconta dépasse les exigences métrologiques basées sur la directive 2014/32/UE, de sorte qu'ils sont normalement utilisés pour la totalisation et le contrôle de la consommation d'eau domestique. Chez Hidroconta, nous effectuons des tests stricts sur les compteurs afin de garantir leur qualité et leur précision.

Spécifications techniques

- ✓ Plage de température T30.
- ✓ Corps en alliage de cuivre.
- ✓ Totalisateur électronique étanche IP68.
- ✓ Le totalisateur électronique peut être tourné manuellement, pour une lecture dans n'importe quelle position.
- ✓ Homologation MID pour l'eau potable. Directive 2014/32/EU.
- ✓ Pas besoin de sections droites à l'entrée et à la sortie du compteur UO-DO.
- ✓ Système de comptage à jet unique

Dial



Fabricant et modèle du compteur

Protocoles de communication acceptés

Approbation MID pour l'eau potable

Centre de certification

Valeur du débit permanent

Plage de travail

Année de fabrication

Affichage alphanumérique

Numéro de série du compteur

Pression de service maximale

Conditions d'installation

Degré de protection

Plage de température

Version du software

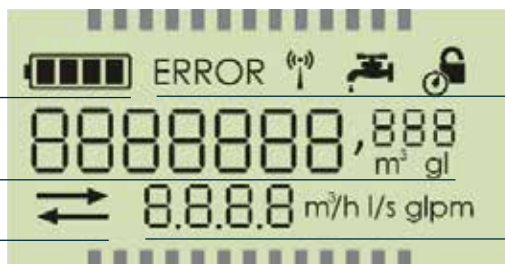
État de la batterie

Volume d'eau enregistré

Direction de l'écoulement

Alarmes

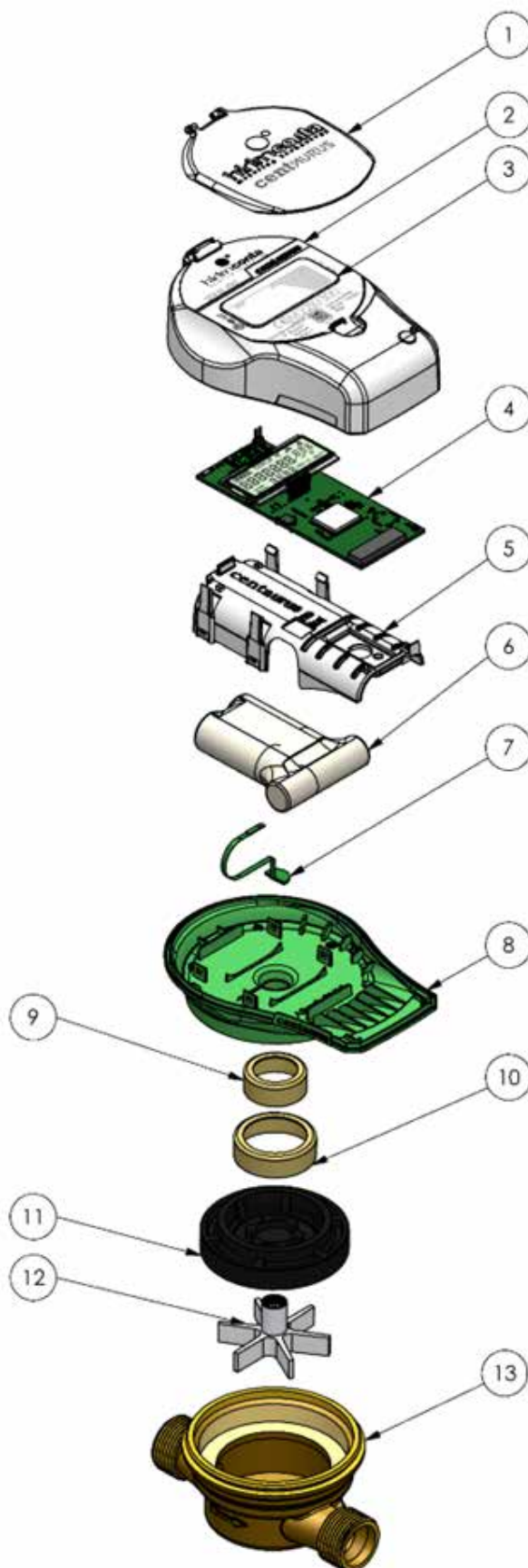
Débit instantané consigné



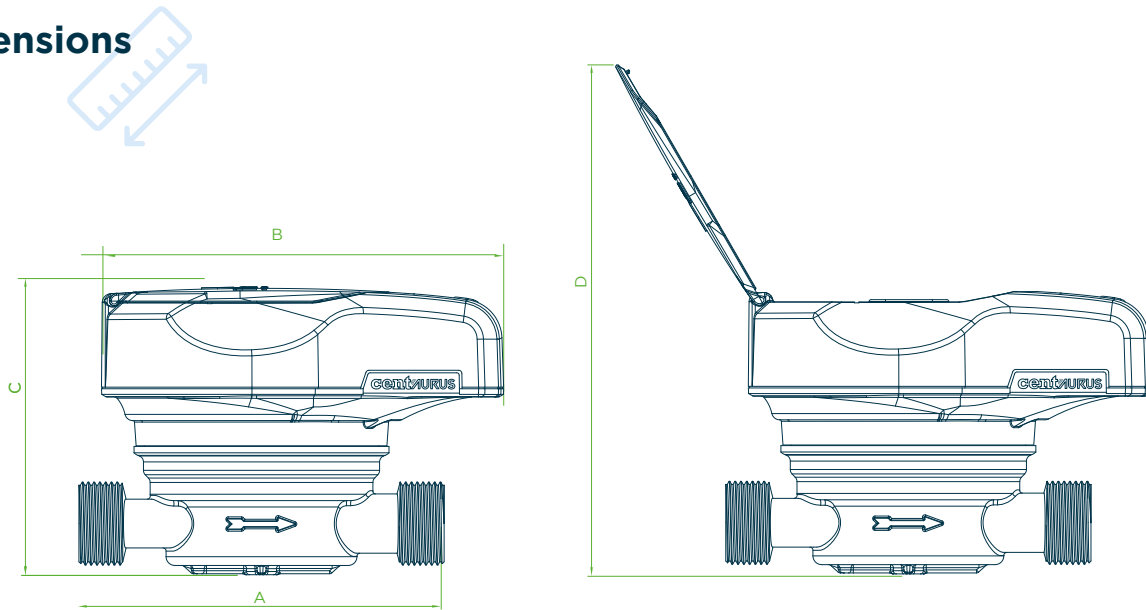
Démontage



N°	DESCRIPTION	MATÉRIAU
1	Couvercle	Polycarbonate
2	Corps du boîtier	Polycarbonate
3	Boîtier cristallin	Polycarbonate
4	Carte de circuit imprimé et écran	Assemblage
5	Boîtier de batterie	Polycarbonate
6	Batteries	Li-ion
7	Capteur inductif	Assemblage
8	Base du boîtier	ABS
9	Anneau anti-fraude	Fer
10	Anneau anti-fraude	Fer
11	Plat + anneau de séparation	Plastique
12	Hélix	Plastique + aimant
13	Contre-corps	Alliage de cuivre



Dimensions



DN	A	B	C	D	POIDS SANS RACCORDS	CONNEXIONS FILETÉES	
mm	in	mm	mm	mm	Kg		
13	1/2"	115	130	90	160,5	0,405	G 7/8" x 3/4 BSP
15	1/2"	110	130	90	160,5	0,410	G 3/4" BSP
20	3/4"	130	130	90	160,5	0,512	G 1" BSP

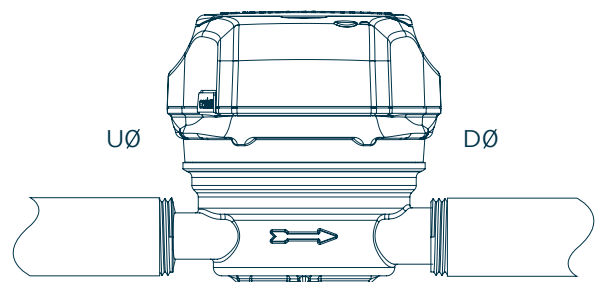
Packing



DN	PCS. PAR CARTON	DIMENSIONS PAR CARTON (CM)			POIDS BRUT
		Longueur	Largeur	Hauteur	Kg
DN13	1	16	10	14	0,5
DN15	1	16	10	14	0,5
DN20	1	20	15	16	0,6

Schéma d'installation

- ✓ La série Centaurus 100 ne nécessite pas de sections droites à l'entrée ou à la sortie.



Conditions de travail

PLAGE DE TEMPÉRATURE DE L'EAU	PRESSION MAXIMALE
-10 °C ~ 55 °C	≤ 16 bar

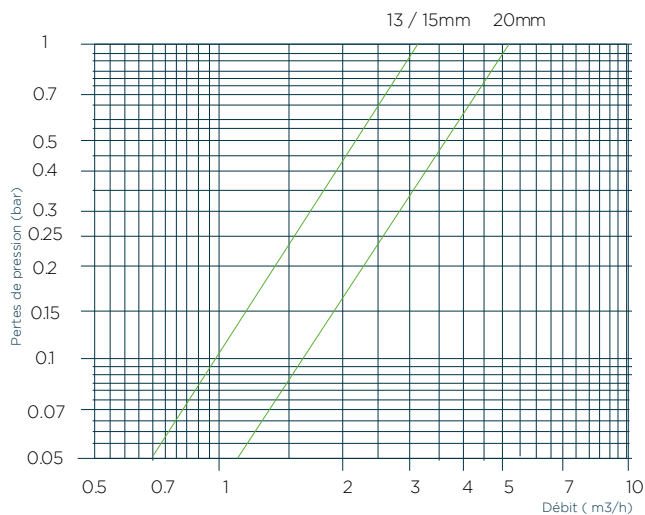
Erreur maximale tolérée

PLAGE	ERREUR (%)
$Q_1 \leq Q < Q_2$	± 5%
$Q_2 \leq Q \leq Q_4$	± 2%

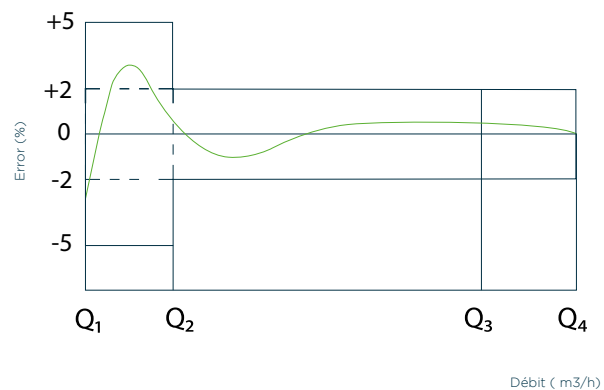
Spécifications techniques

DN		Q ₄	Q ₃	Q ₂	Q ₁	DÉBIT DE DÉPART	LECTURE MINIMALE	LECTURE MAXIMALE	RATIO
mm	in	m ³ /h		l/h		l/h		m ³	
13	1/2"	3,125	2,5	20 100	12,50 62,50	5	0,001	9.999.999	R200H R40V
15	1/2"	3,125	2,5	20 100	12,50 62,50	5	0,001	9.999.999	R200H R40V
20	1/2"	5	4	32 160	20 100	6	0,001	9.999.999	R200H R40V

Abaque de pertes de charge



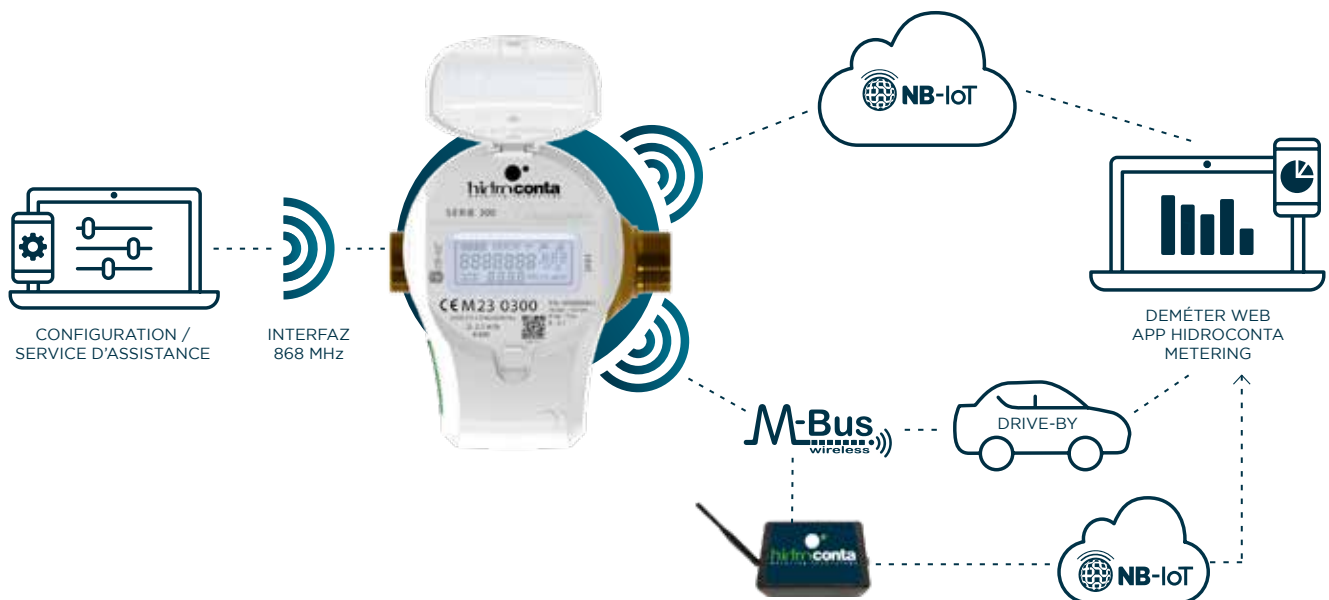
Courbe d'erreur



Communications

- **Communications à courte portée 868 MHz.** Port de communication sans fil pour une connexion locale à l'appareil pour les tâches de maintenance/configuration.
- **NB-IoT pour les communications à longue portée.**
- **wM-Bus pour les communications walk-by/drive-by ou le réseau fixe.**

Compteur à lecture automatique



NB-IoT	
Courroies	B8 / B20
Puissance de transmission	23 dBm +/-2dB
Firmware Update	Via FOTA

wM-Bus	
868 MHz	
OMS T1 et C1	

Valeurs historiques

Les valeurs horaires, journalières et mensuelles des paramètres mesurés sont stockées dans la mémoire interne.

Les données enregistrées peuvent être lues à distance.

Enregistrement des données

- Volume total.
- Volume horaire, journalier et mensuel.
- Paramètres d'ingénierie de la connexion NB-IoT.
- Alarmes.

Alarmes

Alarme de débit inversé :

Détection de l'écoulement inverse. En cas d'écoulement inverse, l'alarme se déclenche.

Réglez le nombre de litres pour déclencher l'alarme.

Alarme de fuite :

Se produit lorsque le débit constant est supérieur à un débit défini (le temps et le débit sont des valeurs personnalisables).

HIDROCONTA recommande de la régler à 0,5 % Q3.

Alarme compteur arrêté :

Se produit si le débit détecté est nul pendant une période donnée (personnalisable).

Alarme de sous-dimensionnement :

Se produit lorsque le débit moyen est supérieur à une valeur personnalisable pendant une certaine période de temps personnalisable.

Alarme de surdimensionnement :

Se produit lorsque le débit moyen est inférieur à une valeur personnalisée pendant une certaine période de temps personnalisable.

Alarme d'éclatement :

Se produit lorsqu'un débit constant personnalisable est supérieur à un débit spécifique pendant une courte période.

HIDROCONTA recommande de la régler près de Q3.

Alarme de dépassement du débit maximal :

Se produit lorsqu'un débit instantané est supérieur à une valeur de débit personnalisée.

HIDROCONTA recommande un réglage proche de Q4.

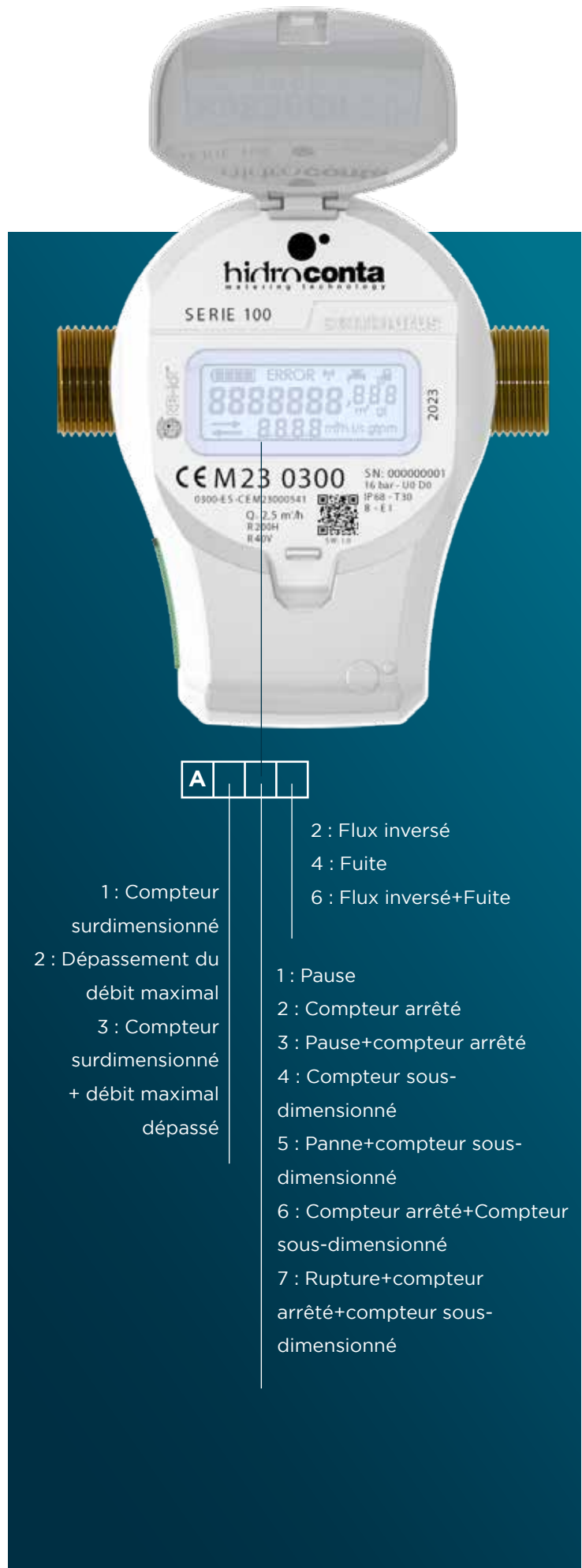


Messages d'alarme sur l'écran

Si une ou plusieurs alarmes sont présentes, elles s'affichent sur l'écran à la place des chiffres du débit, en alternance avec les chiffres du débit, comme suit :

Le chiffre le plus à gauche affiche un "A" majuscule indiquant qu'il y a des alarmes actives (ou des alarmes qui se sont déjà produites mais qui n'ont pas été signalées).

Les 3 chiffres restants indiquent les alarmes existantes, chaque chiffre signalant 3 alarmes comme suit.



- | | |
|--|--|
| <p>1 : Compteur surdimensionné</p> <p>2 : Dépassement du débit maximal</p> <p>3 : Compteur surdimensionné + débit maximal dépassé</p> | <p>2 : Flux inversé</p> <p>4 : Fuite</p> <p>6 : Flux inversé+Fuite</p> |
| <p>1 : Pause</p> <p>2 : Compteur arrêté</p> <p>3 : Pause+compteur arrêté</p> <p>4 : Compteur sous-dimensionné</p> <p>5 : Panne+compteur sous-dimensionné</p> <p>6 : Compteur arrêté+Compteur sous-dimensionné</p> <p>7 : Rupture+compteur arrêté+compteur sous-dimensionné</p> | |

Fonctionnalité



Fonctionnement chronométré par une horloge en temps réel périodiquement synchronisée par une source d'horloge externe. Communications programmées ou commandées par un opérateur en personne.

Les communications programmées sont prises en charge :

- ✓ Jusqu'à 8 fenêtres d'enregistrement au cours d'une journée d'exploitation. Spécification de l'heure de début et de fin de la période et de l'intervalle d'enregistrement (minutes).
- ✓ Jusqu'à 8 fenêtres de transmission par jour. Possibilité de spécifier l'heure de début de la connexion.
- ✓ Profils de fonctionnement standardisés en fonction des exigences en matière d'enregistrement de la consommation historique et des communications.
 - Normal-24 : envoi des données toutes les 24 heures et enregistrement toutes les heures.
 - Normal-8 : envoi de données toutes les 8 heures et enregistrement toutes les heures.
 - Moyen : envoi de données toutes les 12 heures et enregistrement toutes les 30 minutes.
 - Extrême : Envoi de données toutes les 6 heures et enregistrement toutes les 15 minutes.

MODE	AUTONOMIE	COMMUNICATIONS	HISTORIQUES
Normal -24	15 ans	24 h	1 h
Normal -8	11 ans	8 h	1 h
Moyenne	13 ans	12 h	30 min
Extrême	10 ans	6 h	15 min

Instructions d'installation

Les compteurs doivent toujours être remplis d'eau, avec une pression minimale de 0,3 bar à la sortie du compteur, installé à un niveau inférieur par rapport à la pente du reste de la canalisation. Cela permet également d'éviter la formation de poches d'air à l'intérieur du compteur.

S'il y a présence d'air dans la canalisation, il est nécessaire de placer des ventouses pour éviter des relevés erronés. Si l'eau de la canalisation contient des particules grossières en suspension, il est recommandé d'installer au préalable un filtre de dégrossissage.

Prévoir un robinet d'arrêt en amont du compteur pour faciliter l'entretien et/ou la réparation du compteur.

Avant d'installer un compteur dans une nouvelle canalisation, il est recommandé de la vidanger pour éliminer les particules.

Ne pas forcer le compteur pendant l'installation, éviter les contraintes de traction et de torsion, en particulier dans les raccords filetés.

Une fois l'installation physique du compteur réalisée, il faut la compléter par l'ajout de la géolocalisation du compteur sur le serveur.

Cette étape sera réalisée à l'aide d'une application (APP) pour appareils mobiles. Il s'agit de l'application "Centaurus Connect".



1. Quelle est la différence entre les compteurs à cadran sec, les compteurs à cadran humide et les compteurs à cadran semi-sec ?

Dans les compteurs à cadran sec, le mécanisme de lecture (cadran) est hermétiquement séparé de la chambre humide du compteur d'eau.

Dans les compteurs d'eau à cadran humide, le cadran est complètement immergé dans le fluide.

Dans les compteurs d'eau à cadran semi-sec, le mécanisme de lecture est totalement immergé dans le fluide, mais le cadran est partiellement séparé et protégé par une capsule scellée.

2. Quelles sont les plages de mesure et la précision ?

La plage de mesure des compteurs d'eau est déterminée par la directive MID 2014/32/UE, qui fixe le rapport entre la valeur du débit permanent (Q3) et la valeur du débit minimal (Q1). Le compteur d'eau peut mesurer jusqu'au débit maximal (Q4) pendant de courtes périodes sans détérioration du compteur.

L'erreur maximale admissible, positive ou négative, dans les volumes entre le débit de transition (Q2) (inclus) et le débit de surcharge (Q4) serait de 2 % à une température de l'eau ≤ 30 °C.

L'erreur maximale admissible, positive ou négative, dans les volumes entre le débit minimal (Q1) et le débit de transition (Q2) (exclu) serait de 5 %.

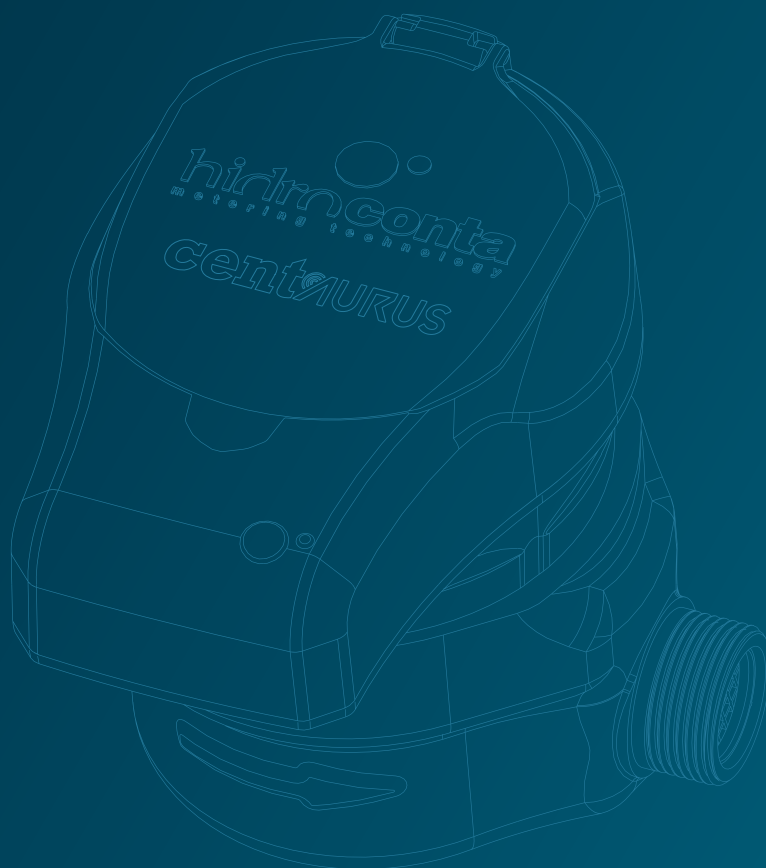
3. La directive MID et son application

La directive MID (2014/32/EU Measuring Instruments Directive) est une directive de l'Union européenne qui vise à harmoniser les différents aspects de la métrologie légale dans les États membres.

L'aspect le plus important de cette directive est que les équipements en possession d'un certificat MID peuvent être utilisés dans l'UE.

hidroconta
metering technology

WHEN WATER COUNTS



compteur

centAURUS

SERIE 100

Ctra. Sta Catalina, 60
Murcia (30012) España

T: +34 968 26 77 88



Hidroconta décline toute responsabilité en cas d'erreurs dans les informations contenues dans ce document, qui peut être modifié sans préavis. Tous droits réservés.
Copyright. 2021 HIDROCONTA, S.A.U.

Fabriqué en Espagne Made in Spain

hidroconta.com