

hidroconta
metering technology

CUANDO EL AGUA ES LO QUE CUENTA



contador

centAURUS

SERIE 300

Hecho en España Made in Spain

hidroconta.com

Sistema de medición **volumétrico**

Contador de agua **electrónico** con cuerpo **mecánico**

Autonomía **15 años**

Caudal de arranque **desde 1 l/h**

Protección **IP68**



Comunicaciones incluidas **NB-IoT/WM-Bus**

Alta precisión **R400**

Display orientable

Instalación **UO/DO**

REV7

Contador Inteligente

CENTAURUS registra el consumo de agua en tiempo real. Acceda a los datos registrados por patrones diarios, semanales o mensuales a través de nuestra solución de SOFTWARE.

Reciba alertas de fugas, manipulación u obstrucción justo a tiempo. CENTAURUS envía una alerta instantánea para tomar acción inmediata. Debido a su alta precisión, ahora se pueden detectar las fugas más pequeñas. Evita desperdicios innecesarios gracias al mantenimiento predictivo.

Nuestra solución de SOFTWARE incluye análisis de desempeño DMA. Accede a un BALANCE HÍDRICO actualizado diariamente de tu red.

Serie CENTAURUS.

El contador de agua inteligente diseñado por HIDROCONTA en Europa.

Homologación MID

El contador Centaurus de Hidroconta supera los requisitos metrológicos en base a la Directiva 2014/32/UE por lo que se utilizan normalmente para la totalización y control de consumo de agua doméstico. En Hidroconta realizamos estrictos ensayos en los contadores que aseguran su calidad y su precisión.

Especificaciones técnicas

- ✓ Rango de temperatura T30 ó T50.
- ✓ Cuerpo de aleación de cobre para calibres de DN13 a DN40 y composite para los calibres DN-13 y DN-15 mm.
- ✓ Totalizador electrónico estanco IP68.
- ✓ El totalizador electrónico puede ser girado manualmente, para una lectura en cualquier posición.
- ✓ Aprobación MID de agua potable. Directiva 2014/32/UE.
- ✓ Sin necesidad de tramos rectilíneos a la entrada ni a la salida del contador UO-DO.
- ✓ Sistema de medición volumétrico.

Relojería



Fabricante y modelo del contador

Protocolos de comunicación aceptados

Aprobación MID para agua potable
Centro certificador

Valor de caudal permanente

Rango de trabajo

Año de fabricación

Display alfanumérico

Número de serie del contador

Presión máxima de trabajo

Condiciones de instalación

Grado de protección

Rango de temperatura

Versión del Software

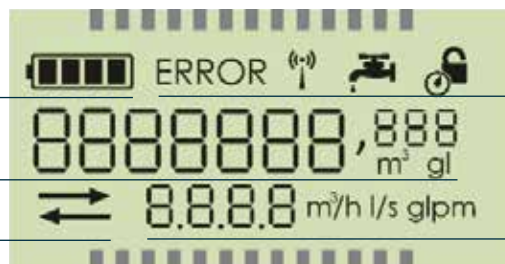
Estado de la batería

Alarmas

Volumen de agua registrado

Dirección de flujo

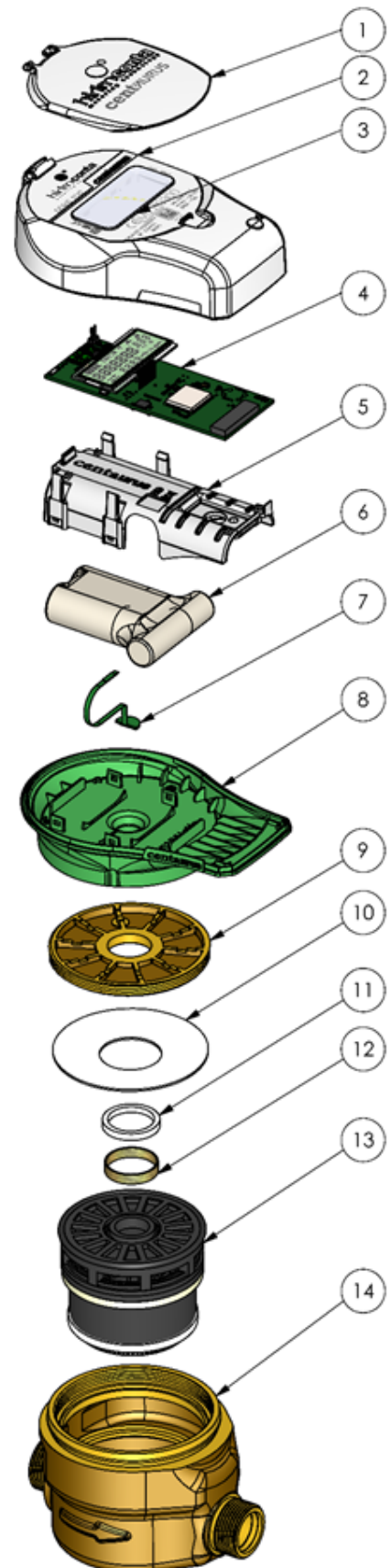
Caudal instantáneo registrado



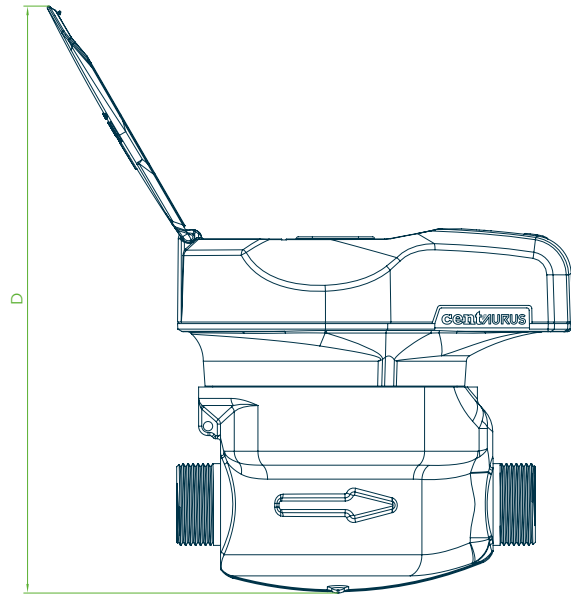
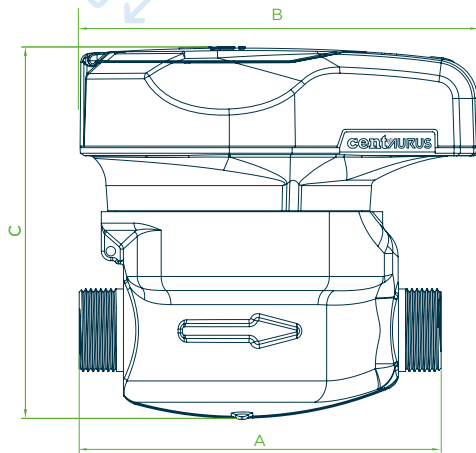
Despiece



Nº	DESCRIPCIÓN	MATERIAL
1	Tapa	Policarbonato
2	Cuerpo carcasa	Policarbonato
3	Cristalino carcasa	Policarbonato
4	PCB y Display	Ensamblado
5	Funda baterías	Policarbonato
6	Baterías	ión-Li
7	Sensor inductivo	Ensamblado
8	Base carcasa	ABS
9	Anillo de cierre	Aleación de cobre
10	Plato presión	Nylon
11	Tapa anillo antifraude	Nylon
12	Anillo antifraude	Hierro
13	Mecanismo volumétrico	Plástico
14	Cuerpo de contador	Aleación de cobre o composite



Dimensiones



DN	A	B	C	D	PESO SIN RACORES	CONEXIONES ROSCADAS	MATERIAL	
mm	in	mm			Kg			
13	1/2"	115	130	142	212,5	0,80	G 7/8" x 3/4"	Composite
15	1/2"	115	130	142	212,5	0,80	G 3/4"	Composite
13	1/2"	115	130	116	186,5	1,07	G 7/8" x 3/4"	Aleación de cobre
15	1/2"	110	130	116	186,5	1,30	G 3/4"	Aleación de cobre
20	3/4"	190	130	129	199,5	1,44	G 1"	Aleación de cobre
25	1"	260	130	151	221,5	2,60	G 1-1/4"	Aleación de cobre
32	1-1/4"	260	130	172	242,5	4,40	G 1-1/2"	Aleación de cobre
40	1-1/2"	300	130	192	262,5	6,80	G 2"	Aleación de cobre

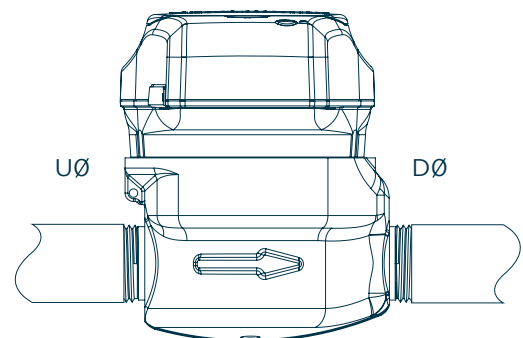
Packing



DN	UDS. POR CAJA	DIMENSIONES POR CAJA (CM)			PESO BRUTO
		Largo	Ancho	Alto	Kg
DN13	1	16	10	14	1,2
DN15	1	16	10	14	1,5
DN20	1	20	15	16	2

Esquemas de instalación

- ✓ Centaurus serie 300 no necesita tramos rectilíneos ni a la entrada ni a la salida.



Condiciones de trabajo

TEMPERATURA AMBIENTE	PRESIÓN MÁXIMA
-10 °C ~ 55 °C	≤ 16 bar

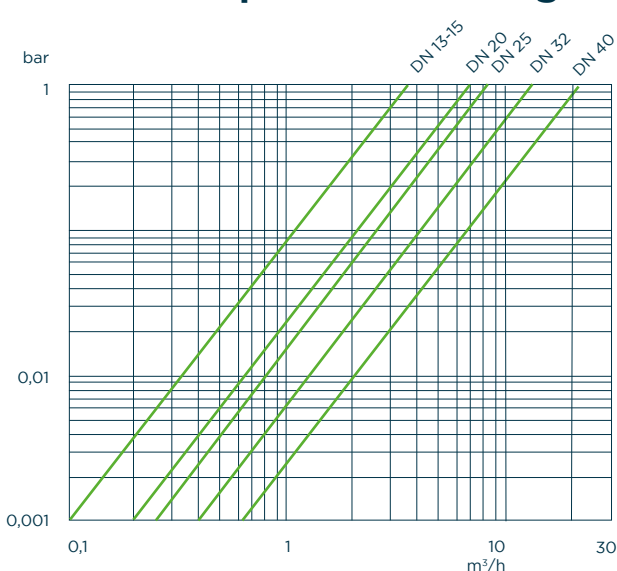
Máximo error permitible

RANGO	ERROR (%)
$Q_1 \leq Q < Q_2$	± 5%
$Q_2 \leq Q \leq Q_4$	± 2%

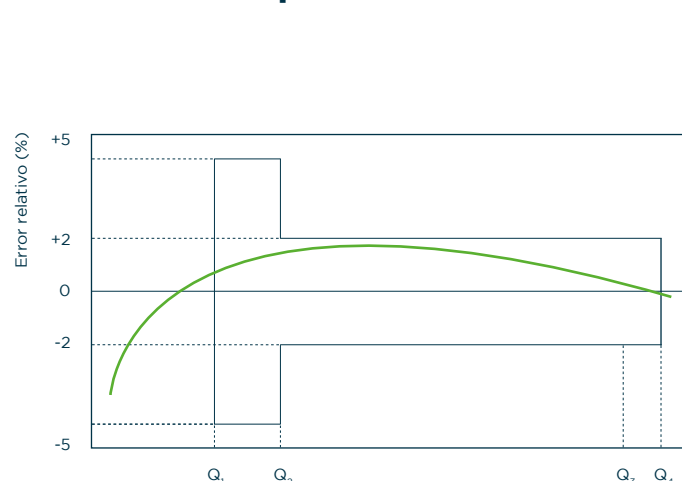
Especificaciones técnicas

CALIBRE		Q_4	Q_3	Q_2	Q_1	CAUDAL DE ARRANQUE	MÍNIMA LECTURA	MÁXIMA LECTURA	RATIO	MATERIAL DE CUERPO
mm	in	m ³ /h		l/h		l/h		m ³		
13	1/2"	3,125	2,5	12,70	7,94	1	0,001	9.999.999	315	Composite
15	1/2"	3,125	2,5	12,70	7,94	1	0,001	9.999.999	315	Composite
13	1/2"	3,125	2,5	10,00	6,25	1	0,001	9.999.999	400	Aleación de cobre
15	1/2"	3,125	2,5	10,00	6,25	1	0,001	9.999.999	400	Aleación de cobre
20	3/4"	5	4	16,00	10,00	2	0,001	9.999.999	400	Aleación de cobre
25	1"	7,875	6,3	32,00	20,00	5	0,001	9.999.999	315	Aleación de cobre
32	1-1/4"	12,5	10	64,00	40,00	10	0,001	9.999.999	250	Aleación de cobre
40	1-1/2"	20	16	102,40	64,00	20	0,001	9.999.999	250	Aleación de cobre

Ábaco de pérdidas de carga



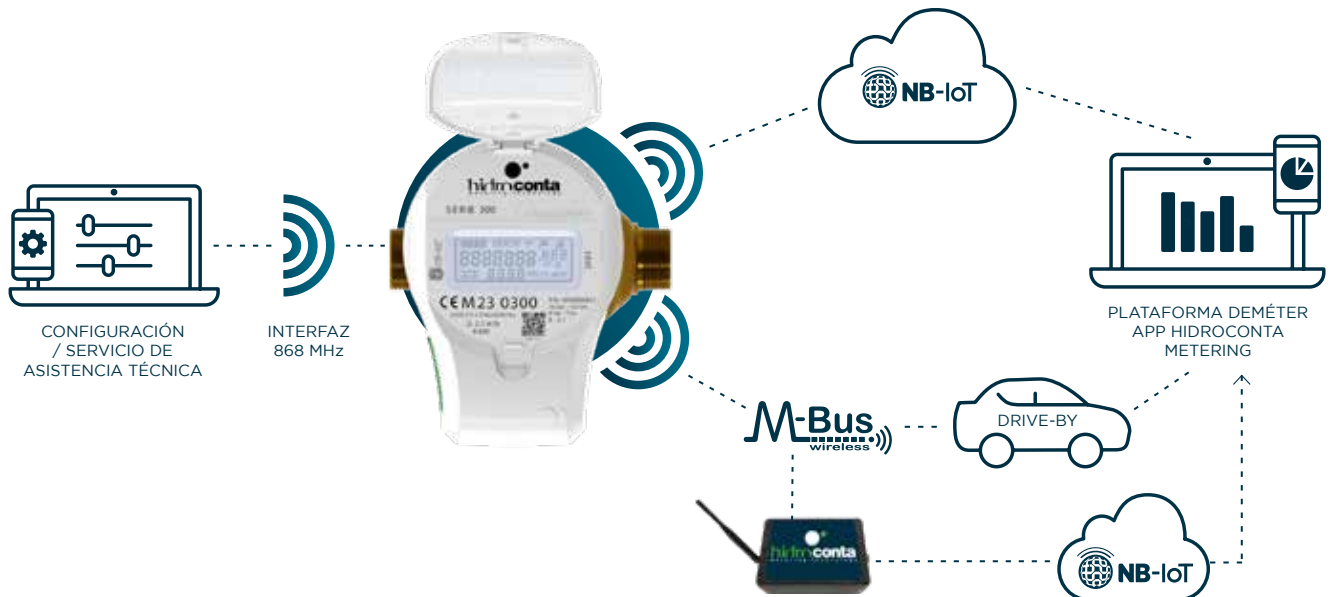
Máximo error permitible



Comunicaciones

- **Comunicaciones de corto alcance 868 MHz.** Puerto de comunicación inalámbrico para conexión local con el dispositivo para tareas de mantenimiento/configuración.
- **NB-IoT para comunicaciones de largo alcance.**
- **wM-Bus para comunicaciones walk-by/drive-by o red fija.**

Contador de lectura automática



NB-IoT	
Bandas	B8 / B20
Potencia transmisión	23 dBm +/-2dB
Firmware Update	Vía FOTA

wM-Bus	
868 MHz	
OMS T1 y C1	

Valores históricos

Los valores horarios, diarios y mensuales de los parámetros medidos se almacenan en la memoria interna.

Los datos registrados pueden ser leídos remotamente.

Registro de datos

- Volumen total.
- Volumen horario, diario y mensual.
- Parámetros de ingeniería de la conexión NB-IoT.
- Alarmas.



Alarmas

Alarma de caudal inverso:

Detección de flujo inverso. Si hay caudal en sentido inverso se dispara la alarma.

Establezca la cantidad de litros para activar la alarma.

Alarma de fuga:

Se produce cuando el caudal constante es superior a un caudal determinado (el tiempo y el caudal son valores personalizables). HIDROCONTA recomienda configurarla en 0,5% Q3

Alarma contador parado:

Se produce si el caudal detectado es cero durante un periodo de tiempo determinado (personalizable).

Alarma por subdimensionamiento:

Se produce cuando el caudal medio es superior a un valor personalizado durante un determinado periodo de tiempo personalizable.

Alarma por sobredimensionamiento:

Se produce cuando el caudal medio es inferior a un valor personalizado durante un determinado periodo de tiempo personalizable.

Alarma de rotura:

Ocurre cuando un caudal constante personalizado es superior a un caudal específico durante un corto periodo de tiempo.

HIDROCONTA recomienda ajustarlo cerca de Q3

Alarma de caudal máximo excedido:

Se produce cuando un caudal instantáneo es superior a un valor de caudal personalizado.

HIDROCONTA recomienda ajustarlo cerca de Q4



Aviso de alarmas en el display

En el caso de que se presente una o varias alarmas estas se mostrarán en el display en el lugar de los dígitos del caudal alternándose con éste de la siguiente forma:

En el dígito de más a la izquierda aparecerá una "A" mayúscula indicando que hay alarmas activas (o ya pasadas pero que no se han comunicado)

En los 3 dígitos restantes se mostrarán qué alarmas existen, cada dígito informará de 3 alarmas de la siguiente forma.



- | | |
|---|---|
| <p>1: Contador sobredimensionado</p> <p>2: Caudal máximo excedido</p> <p>3: Contador sobredimensionado + Caudal máximo excedido</p> | <p>2: Caudal inverso</p> <p>4: Fuga</p> <p>6: Caudal inverso+Fuga</p> |
| <p>1: Rotura</p> <p>2: Contador parado</p> <p>3: Rotura+Contador parado</p> <p>4: Contador subdimensionado</p> <p>5: Rotura+Contador subdimensionado</p> <p>6: Contador parado+Contador subdimensionado</p> <p>7: Rotura+Contador parado+Contador subdimensionado</p> | |

Funcionalidad



Funcionamiento temporizado por un reloj en tiempo real sincronizado periódicamente por una fuente de reloj externa. Comunicaciones según programación calendarizada o comandadas por un operario presencialmente. La comunicación programada temporalmente soporta:

- ✓ Hasta 8 ventanas de registro dentro un día de operación. Especificando hora de inicio y fin del periodo e intervalo de registro (minutos).
- ✓ Hasta 8 ventanas de transmisión diarias. Permitiendo especificar hora de inicio de la conexión.
- ✓ Perfiles de funcionamiento estandarizados en función de los requerimientos de registro de históricos de consumo y comunicaciones.
 - Normal-24: Envío de los datos cada 24 horas y registro cada hora.
 - Normal-8: Envío de los datos cada 8 horas y registro cada hora.
 - Medio: Envío de los datos cada 12 horas y registro cada 30 minutos.
 - Extremo: Envío de los datos cada 6 horas y registro cada 15 minutos.

MODO	AUTONOMÍA	COMUNICACIÓN	HISTÓRICOS
Normal -24	15 años	24 h	1 h
Normal -8	11 años	8 h	1 h
Medio	13 años	12 h	30 min
Extremo	10 años	6 h	15 min

Instrucciones para la instalación

Los contadores han de funcionar siempre llenos de agua, con una presión mínima de 0,3 bar a la salida del contador, instalados a un nivel inferior respecto a la pendiente del resto de la conducción. De este modo, se eliminará también la formación de bolsas de aire en su interior.

Si existe la presencia de aire en la conducción, es necesario colocar ventosas, para evitar lecturas erróneas. Si el agua de la conducción presenta partículas gruesas en suspensión, se recomienda instalar un filtro de desbaste previo.

Prever una válvula de cierre aguas arriba del contador para facilitar el mantenimiento y/o reparación del mismo.

Antes de instalar un contador en una conducción nueva, se recomienda el drenaje de la misma para eliminar partículas.

No forzar el contador durante el montaje, evitar los esfuerzos de tracción y torsión, sobre todo en las conexiones roscadas.

Una vez completada la instalación física del contador, se debe completar la misma añadiendo la geolocalización del mismo en el servidor.

Este paso se realizará utilizando como herramienta una aplicación (APP) para dispositivos móviles. La aplicación "Centaurus Connect".



1. ¿Cuáles son los rangos de medida y precisión?

El rango de medida de los contadores está determinado por la Directiva MID 2014/32/UE estableciéndose el ratio entre el valor del caudal permanente (Q3) y el del caudal mínimo (Q1). El contador podría medir hasta el caudal máximo (Q4) por cortos periodos de tiempo sin producirse el deterioro del mismo.

El Error Máximo Permitido, positivo o negativo, en volúmenes entre el caudal de transición (Q2) (incluido) y el caudal de sobrecarga (Q4) sería del 2% con una temperatura de agua ≤ 30 ° C.

El Error Máximo Permitido, positivo o negativo, en volúmenes entre el caudal de mínimo (Q1) y el caudal de transición (Q2) (excluido) sería del 5%.

2. La directiva MID y su cumplimiento

La Directiva MID (2014/32/UE Measuring Instruments Directive) es una directiva de la Unión Europea cuyo objeto es armonizar los diferentes aspectos de la Metrología Legal en los estados miembros.

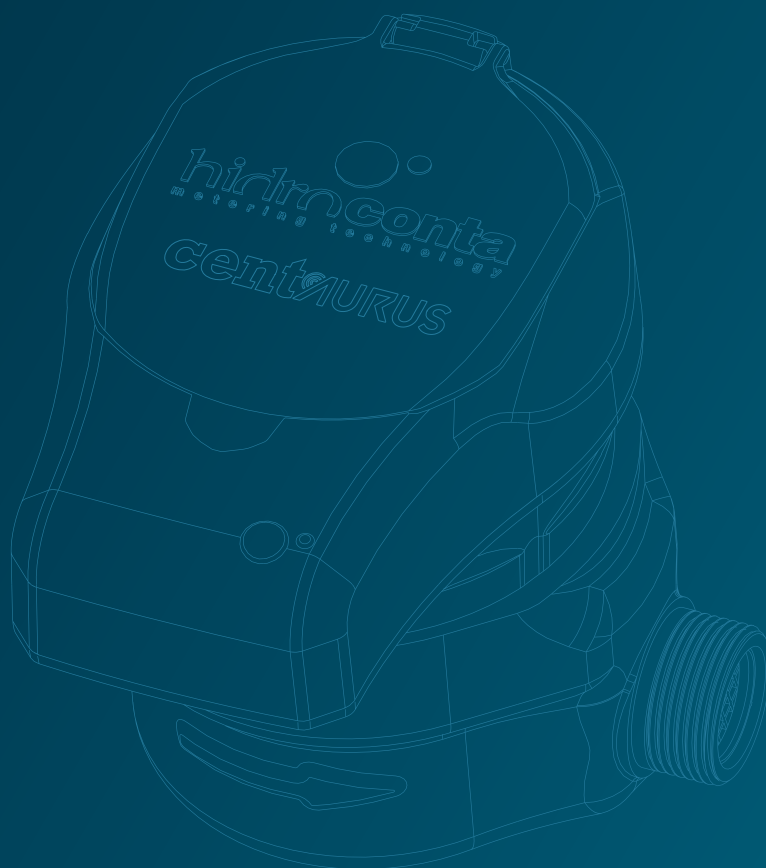
El aspecto mas importante de esta directiva es que los equipos en posesión de un certificado MID pueden ser usados en la UE.

3. ¿Cómo se deben instalar los contadores volumétricos?

Los contadores volumétricos marca HIDROCONTA no requieren de condiciones especiales de instalación. Ante cualquier duda sobre la instalación de estos equipo se recomienda seguir las instrucciones indicadas en la ficha técnica del producto.

hidroconta
metering technology

CUANDO EL AGUA ES LO QUE CUENTA



contador

centAURUS

SERIE 300

Ctra. Sta Catalina, 60
Murcia (30012) España

T: +34 968 26 77 88



ER-0362/2000



Hidroconta se exime de responsabilidad respecto a errores de la información expuesta en este documento, la cual podrá ser modificada sin previo aviso. Todos los derechos están reservados.
© Copyright. 2021 HIDROCONTA, S.A.U.

Hecho en España Made in Spain

hidroconta.com