

hidroconta
metering technology

WHEN WATER COUNTS



contatori

centAURUS

SERIE 300

Made in Spain

hidroconta.com

Sistema di misura a
volumetrico

Contatore per
acqua **elettronico**
con **corpo**
meccanico

Autonomia **15 anni**

Flusso iniziale da
1 l/h

Protezione **IP68**



Comunicazioni
incluse **NB-IoT/**
WM-Bus

Precisione elevata
R400

Display orientabile

Installazione
UO/DO

Contatore intelligente

CENTAURUS registra il consumo di acqua in tempo reale. Accedi ai dati registrati secondo schemi giornalieri, settimanali o mensili attraverso la nostra soluzione SOFTWARE.

Ricevi avvisi per perdite, manomissioni o ostruzione in tempo reale. CENTAURUS invia un avviso immediato per attuare azione immediata. Grazie alla sua elevata precisione, ora si possono rilevare le piccole perdite. Evitare inutili sprechi grazie alla manutenzione predittiva.

La nostra soluzione SOFTWARE include Analisi delle prestazioni DMA. Accedi a BILANCIO IDRICO aggiornato quotidianamente della tua rete.

Serie CENTAURUS.

Il contatore intelligente per acqua progettato da HIDROCONTA in Europa.

Approvazione MID

Il contatore Centaurus di Hidroconta supera i requisiti metrologici in riferimento alla Direttiva 2014/32/UE, per cui vengono normalmente utilizzati per la contabilizzazione ed il controllo di consumo di acqua domestica. In Hidroconta realizziamo severi test sui misuratori che ne garantiscono la qualità e la precisione.

Specifiche tecniche

- ✓ Classe di temperatura T30 o T50.
- ✓ Corpo in lega di rame per le dimensioni da DN13 a DN 40 e in plastica per le dimensioni DN-13 e DN-15 mm.
- ✓ Totalizzatore elettronico impermeabile IP68.
- ✓ Il totalizzatore elettronico può essere ruotato manualmente, per leggere in qualsiasi posizione.
- ✓ Omologazione MID per acqua potabile. Direttiva 2014/32/UE.
- ✓ Senza la necessità di tratti rettilinei all'ingresso o all'uscita contatore UO-DO.
- ✓ Sistema di misurazione volumetrico

Dial marking



Produttore e modello di contatore

Protocolli comunicazione accettato

Approvazione MID per l'acqua potabile
Centro di certificazione
Valore del flusso permanente
Campo di lavoro

Versione software

Anno di produzione

Display alfanumerico

Numero di serie del contatore
Pressione massima di esercizio
Condizioni di installazione
Grado di protezione
Intervallo di temperatura

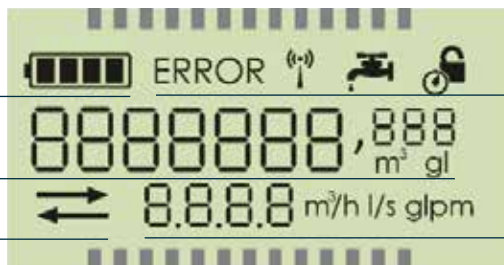
Stato della batteria

Allarmi

Volume d'acqua registrato

Direzione del flusso

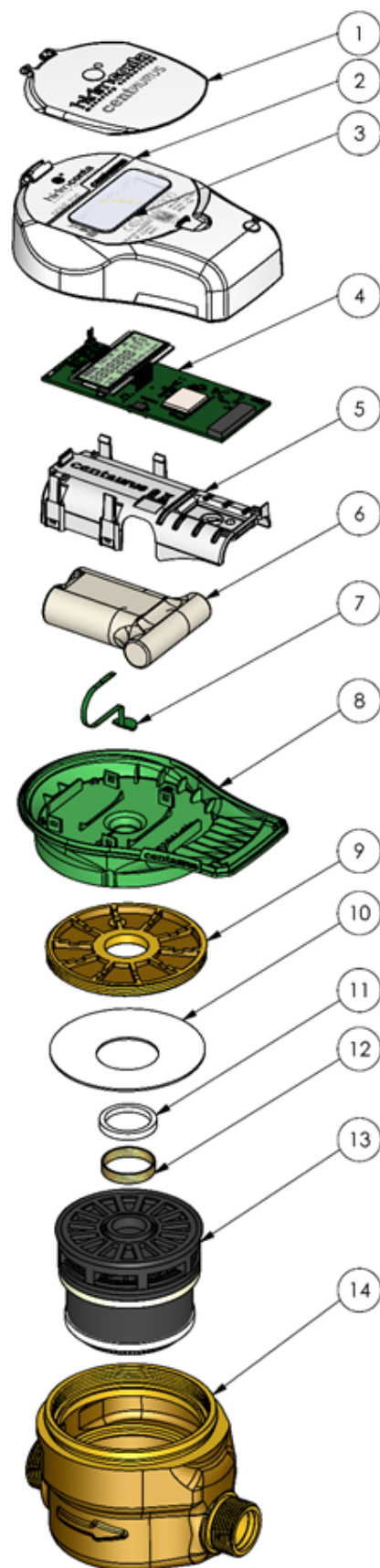
Flusso istantaneo registrato



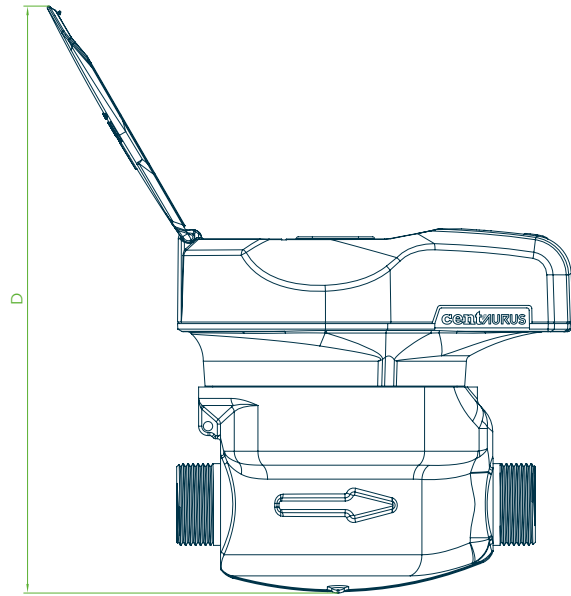
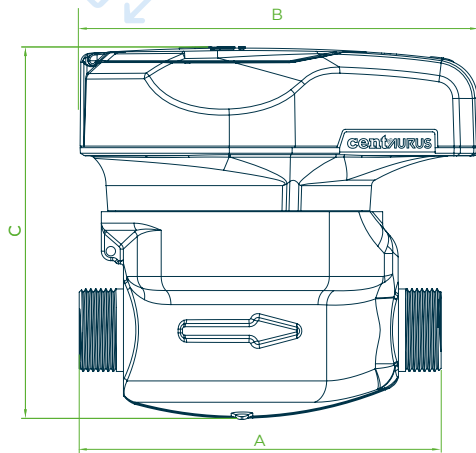
Vista esplosa



N°	DESCRIZIONE	MATERIALE
1	Coperchio	Polycarbonato
2	Corpo dell'involucro	Polycarbonato
3	Involucro cristallino	Polycarbonato
4	PCB e display	Montaggio
5	Cassa della batteria	Polycarbonato
6	Batterie	Li-Ion
7	Sensore induttivo	Montaggio
8	Base dell'involucro	ABS
9	Anello di chiusura	Lega di rame
10	Piastra di pressione	Nylon
11	Coperchio dell'anello antifrode	Nylon
12	Anello antifrode	Ferro
13	Meccanismo volumetrico	Plastica
14	Corpo del contatore d'acqua	Lega di rame o composito



Dimensioni



DN	A	B	C	D	PESO SENZA RACCORDI	CONNESSIONI FILETTATE	MATERIALE	
mm	in	mm			Kg			
13	1/2"	115	130	142	211,5	0,80	G 7/8" x 3/4"	Composito
15	1/2"	115	130	142	211,5	0,80	G 3/4"	Composito
13	1/2"	115	130	118	188	1,07	G 7/8" x 3/4"	Lega di rame
15	1/2"	115	130	118	188	1,30	G 3/4"	Lega di rame
20	3/4"	190	130	128,5	198	1,44	G 1"	Lega di rame
25	1"	260	130	151	234	2,60	G 1-1/4"	Lega di rame
32	1-1/4"	260	130	172	241,5	4,40	G 1-1/2"	Lega di rame
40	1-1/2"	300	130	192	261,5	6,80	G 2"	Lega di rame

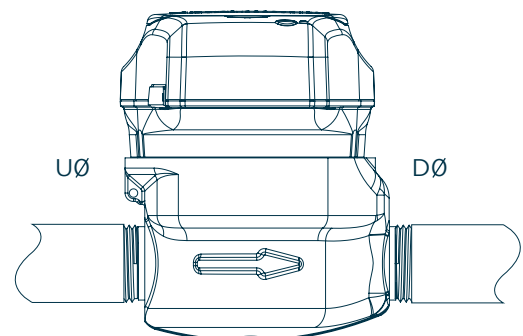
Imballaggio



DN	UNITA' PER SCATOLA	DIMENSIONE DELLA SCATOLA (CM)			PESO LORDO
		Lunghezza	Larghezza	Altezza	
DN13	1	16	10	14	1,2
DN15	1	16	10	14	1,5
DN20	1	20	15	16	2

Schemi di installazione

- ✓ Centaurus serie 300 non necessita di tratto rettilineo né all'ingresso né all'uscita.



Condizioni di esercizio

TEMPERATURA AMBIENTE	PRESSIONE MASSIMA
-10 °C ~ 55 °C	≤ 16 bar

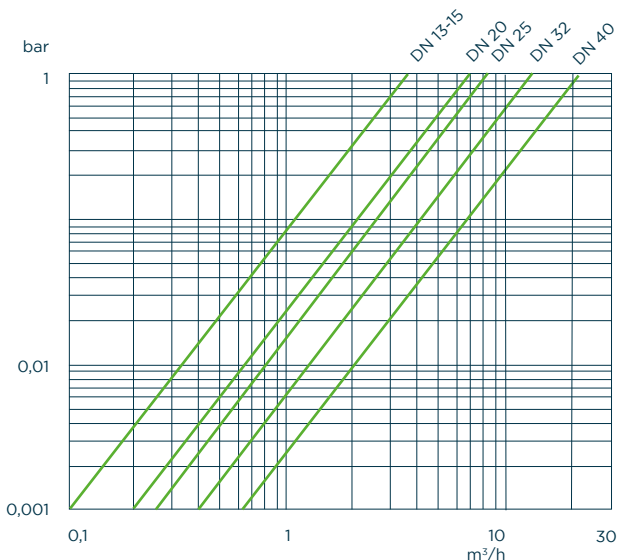
Errore massimo consentito

RANGE	ERRORE (%)
$Q_1 \leq Q < Q_2$	± 5%
$Q_2 \leq Q \leq Q_4$	± 2%

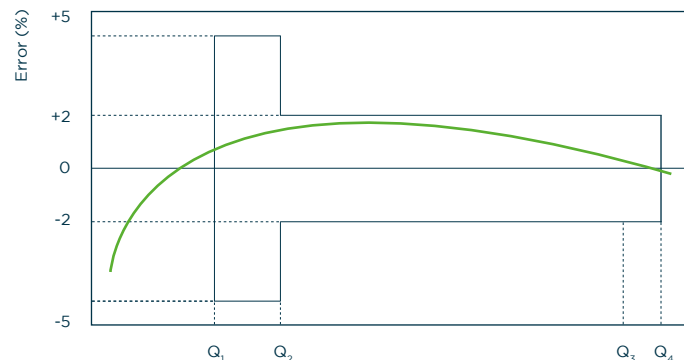
Specifiche tecniche

DN		Q_4	Q_3	Q_2	Q_1	FLUSSO MINIMO DI LETTURA	LETTURA MINIMA	LETTURA MASSIMA	RATIO	CORPO MATERIALE
mm	in	m ³ /h		l/h		l/h		m ³		
13	1/2"	3,125	2,5	12,70	7,94	1	0,001	9.999.999	315	Composito
15	1/2"	3,125	2,5	12,70	7,94	1	0,001	9.999.999	315	Composito
13	1/2"	3,125	2,5	10,00	6,25	1	0,001	9.999.999	400	Lega di rame
15	1/2"	3,125	2,5	10,00	6,25	1	0,001	9.999.999	400	Lega di rame
20	3/4"	5	4	16,00	10,00	2	0,001	9.999.999	400	Lega di rame
25	1"	7,875	6,3	32,00	20,00	5	0,001	9.999.999	315	Lega di rame
32	1-1/4"	12,5	10	64,00	40,00	10	0,001	9.999.999	250	Lega di rame
40	1-1/2"	20	16	102,40	64,00	20	0,001	9.999.999	250	Lega di rame

Abaco delle perdite di carico



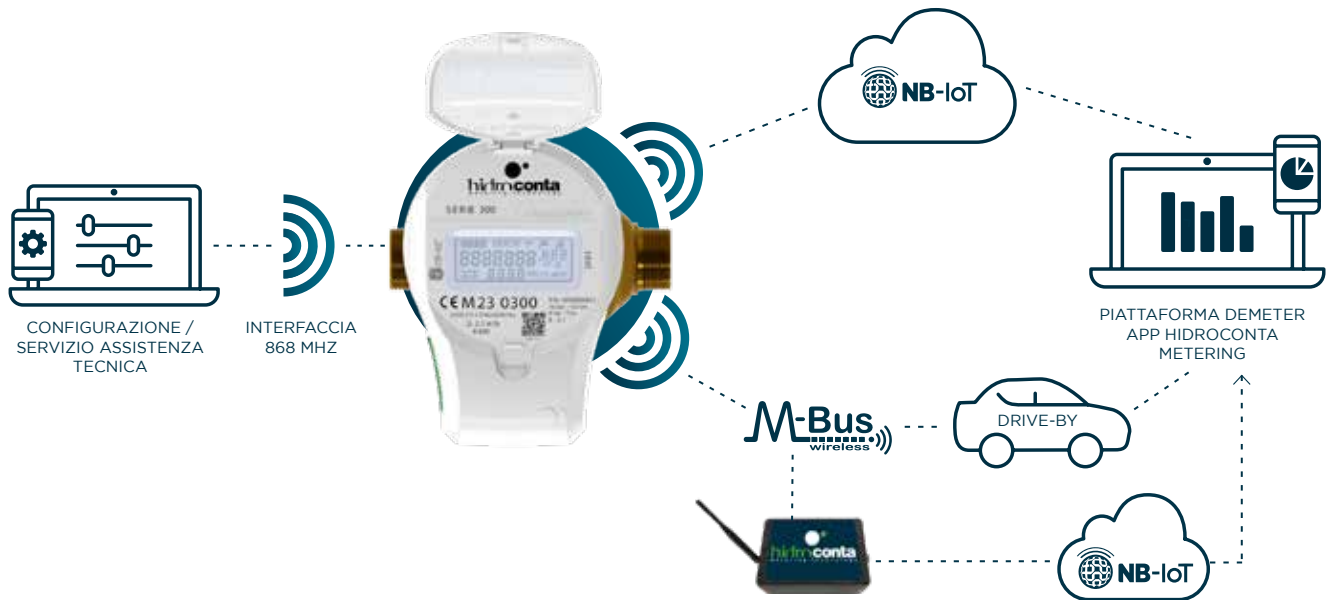
Curva di errore



Comunicazioni

- Comunicazioni a corto raggio 868 MHz. Porta di comunicazione wireless per la connessione locale con dispositivo per attività di manutenzione/configurazione.
- NB-IoT per comunicazioni a lungo raggio.
- wM-Bus per comunicazioni walk-by/drive-by o rete fissa.

Contatore con lettura automatica



NB-IoT		wM-Bus	
Bande	B8 / B20	868 MHz	
Potenza di trasmissione	23 dBm +/-2dB	OMS T1 and C1	
Aggiornamento del firmware	Via FOTA		



Allarmi

Valori storici

I valori orari, giornaliero e mensile i parametri misurati sono archiviati in una memoria interna.

I dati registrati possono essere letti da remoto.

Registro dati

- Volume totale.
- Volume Orario, giornaliero e mensile.
- Parametri ingegneristici della connessione NB-IoT.
- Allarmi.

Allarme flusso inverso:

Rilevamento del flusso inverso. Se c'è flusso nella direzione opposta, fa scattare l'allarme.

Impostare il numero di litri per attivare l'allarme.

Allarme perdite:

Si verifica quando la portata costante è maggiore di una portata specifica determinata (tempo e flusso sono valori personalizzabili). HIDROCONTA consiglia di impostarlo allo 0,5% della Q3.

Allarme contatore fermo:

Si verifica se la portata rilevata è pari a zero per un periodo di tempo determinato (personalizzabile).

Allarme per sottodimensionamento:

Si verifica quando la portata media è maggiore di un valore personalizzato per un certo periodo di tempo personalizzabile.

Allarme sovradimensionamento:

Si verifica quando la portata media è inferiore ad un valore personalizzato per un certo periodo di tempo personalizzabile.

Allarme rottura:

Si verifica quando una portata costante personalizzata è maggiore di una portata specifica per un breve periodo di tempo.

HIDROCONTA consiglia di impostarlo vicino a Q3.

Allarme superamento portata massima:

Si verifica quando una portata istantanea è maggiore di un valore portata personalizzata.

HIDROCONTA consiglia di impostarlo vicino a Q4

Avviso di allarme sul display

Nel caso in cui uno o diversi allarmi verranno visualizzati sul display al posto delle cifre del flusso, alternativamente nel modo seguente:

Nella cifra più a sinistra apparirà una "A" maiuscola a indicare che ci sono allarmi attivi (o già passati ma non sono stati comunicati).

Verranno visualizzate le restanti 3 cifre di quali allarmi esistono, ciascuna cifra riporterà 3 allarmi nella forma seguente.



Funzionalità



Funzionamento temporizzato da un orologio in tempo reale periodicamente sincronizzato con una sorgente di orologio esterna. Comunicazioni secondo una programmazione calendarizzata o comandata da un operatore in persona. La comunicazione programmata temporaneamente supporta:

- ✓ Fino a 8 finestre di registrazione entro un giorno di funzionamento. Specifica dell'ora di inizio e fine periodo e intervallo di registrazione (minuti).
- ✓ Fino a 8 finestre di trasmissione giornaliere. Consente di specificare l'ora di inizio della connessione.
- ✓ Profili operativi standardizzati in base ai requisiti di registrazione dello storico dei consumi e delle comunicazioni.
 - Normale-24: invio di dati ogni 24 ore e registrazione ogni ora.
 - Normale-8: invio di dati ogni 8 ore e registrazione ogni ora.
 - Medio: invio di dati ogni 12 ore e registrazione ogni 30 minuti.
 - Estremo: invio di dati ogni 6 ore e registrazione ogni 15 minuti.

MODO	AUTONOMIA	COMUNICAZIONE	STORICO
Normale -24	15 anni	24 h	1 h
Normale -8	11 anni	8 h	1 h
Medio	13 anni	12 h	30 min
Estremo	10 anni	6 h	15 min

Istruzioni per l'installazione

I contatori devono funzionare sempre con acqua, con una pressione minima in uscita di 0,3 bar del contatore, installato ad un livello inferiore rispetto a alla pendenza del resto della condotta. In questo modo verrà eliminata anche la formazione di bolle d'aria all'interno.

Se c'è presenza di aria nella condotta, è necessario posizionare degli sfiati, per evitare letture errate. Se è presente acqua nella condotta con particelle grossolane in sospensione, si consiglia installare un filtro prima per ridurre le particelle.

Prevedere una valvola di intercettazione a monte del contatore per facilitare la manutenzione e/o riparazione dello stesso.

Prima di installare un contatore in una tubazione nuova, si consiglia di svuotarla per rimuovere le particelle.

Non forzare il contatore durante il montaggio, evitare sollecitazioni di trazione e torsione, soprattutto nelle connessioni filettate.

Una volta completata l'installazione fisica del contatore, deve essere completato aggiungendo la geolocalizzazione dello stesso sul server. Questo passaggio verrà eseguito utilizzando come strumento un'applicazione (APP) per dispositivi mobili, l'Applicazione "Centaurus Connect".



Domande frequenti

1. Quali sono gli intervalli di misurazione e precisione?

Il campo di misura dei contatori è determinato dalla Direttiva MID 2014/32/UE che stabilisce il rapporto tra il valore del flusso nominale (Q3) e quello della portata minima (Q1). Il contatore potrebbe misurare fino al flusso massimo (Q4) per brevi periodi di tempo senza deterioramento.

L'errore massimo consentito, positivo o negativo, in volume tra il flusso transizione (Q2) (incluso) e il flusso di sovraccarico (Q4) sarebbe del 2%. Con una temperatura dell'acqua $\leq 30^{\circ}\text{C}$.

L'errore massimo consentito, positivo o negativo, in volume tra il flusso minimo (Q1) e il flusso di transizione (Q2) (escluso) sarebbe del 5%.

2. La direttiva MID e la sua attuazione

La Direttiva MID (Direttiva 2014/32/UE sugli strumenti di misura) è una direttiva dell'Unione Europea il cui obiettivo è quello di armonizzare i diversi aspetti di Metrologia Legale negli Stati membri.

L'aspetto più importante di questa direttiva è che le strumentazioni in possesso di un certificato MID possono essere utilizzate nell'UE.

hidroconta
metering technology

WHEN WATER COUNTS



contatori

centAURUS

SERIE 300

Ctra. Sta Catalina, 60
Murcia (30012) España

T: +34 968 26 77 88



ER-0362/2000



Hidroconta declines all responsibility for errors in the information contained in this document, which may be modified without prior notice. All rights reserved. Copyright. 2021 HIDROCONTA, S.A.U.

Made in Spain

hidroconta.com