

FILTRO DE CESTA

Diseñados para obtener la máxima protección de los elementos de cualquier sistema hidráulico y evitar que objetos que quedan dentro de las tuberías durante su instalación, puedan dañar contadores de caudal, válvulas y otros accesorios de valor.

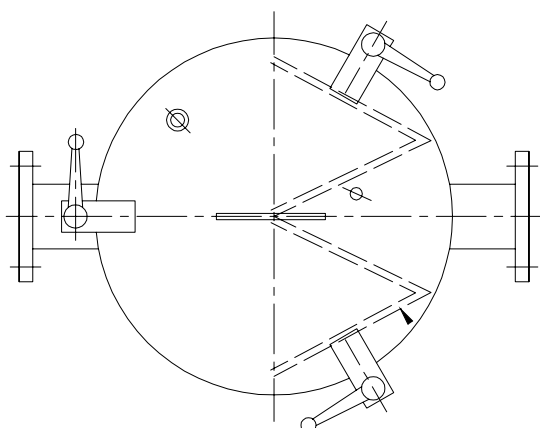


Funcionamiento

Retienen físicamente todas las partículas de tamaño mayor al paso de la malla de Acero Inoxidable del elemento filtrante.

La limpieza manual proporciona al usuario la seguridad de olvidar cualquier problema derivado de un fallo mecánico o un mal montaje de la automatización.

Gracias a la gran superficie filtrante y a la baja pérdida de carga de los filtros, el rendimiento de los mismos es superior al del resto de filtros del mercado.

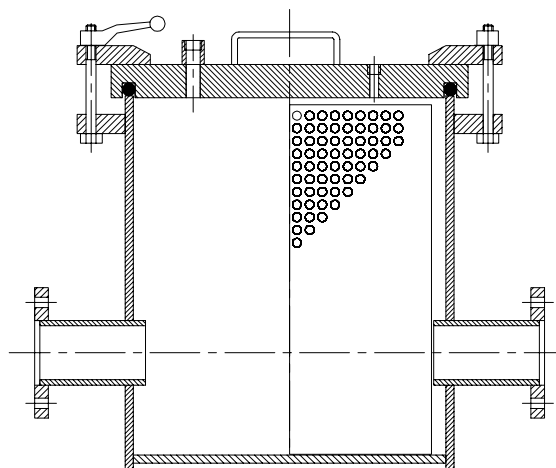


Despiece



| Nº | DESCRIPCIÓN | MATERIAL |
|----|----------------------|-------------------------|
| 1 | Canasta filtro | Acero al carbono |
| 2 | Elemento filtrante | Acero inoxidable |
| 3 | Elementos de sellado | NBR |
| 4 | Tornillería | Bricromatada de calidad |
| 5 | Pintura | Recubrimiento de Epoxi |

* Filtros también disponibles con conexión tipo Victaulic. Para otras configuraciones consultar



Especificaciones técnicas

- Los equipos se suministran completamente ensamblados y listos para su instalación en campo.
- Mínima pérdida de carga que aumenta el rendimiento de todos los elementos de la instalación hidráulica.
- Fácil y rápida limpieza. Puede ser realizada por personal no experto y con poca experiencia. El

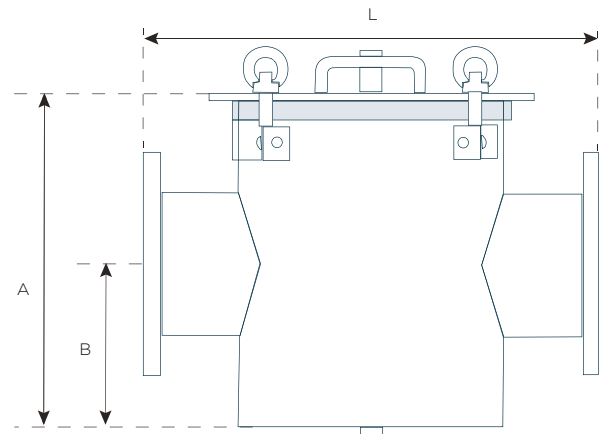
rápido acceso a la cesta filtrante reduce el tiempo de parada y el costo del mantenimiento.

- Gama completa de filtros entre Ø50mm y Ø300mm (consultar otros diámetros).
- Soldadura homologada, según norma ASME-IV.
- Suministro adaptable a necesidades del cliente.

Dimensiones

| DN | | L | A | B | TAPÓN | DIÁMETRO DEL CUERPO | PESO |
|-----|--------|-----|-----|-----|-------|---------------------|------|
| mm | in | mm | mm | mm | in | in | kg |
| 50 | 2" | 310 | 210 | 105 | 1/2 | 6 | 19 |
| 65 | 2-1/2" | 310 | 240 | 120 | 3/4 | 6 | 20 |
| 80 | 3" | 370 | 280 | 140 | 3/4 | 6 | 22 |
| 100 | 4" | 460 | 320 | 160 | 1 | 8 | 32 |
| 125 | 5" | 520 | 360 | 180 | 1 | 10 | 56 |
| 150 | 6" | 570 | 390 | 195 | 1 | 12 | 73 |
| 200 | 8" | 700 | 500 | 250 | 1-1/2 | 16 | 113 |
| 250 | 10" | 800 | 650 | 325 | 1-1/2 | 20 | 179 |
| 300 | 12" | 900 | 750 | 375 | 2 | 24 | 246 |

Perforación estándar de la malla del filtro: 4 mm de diámetro.



Ábaco de pérdidas de carga

