

## FILTRE CHASSE PIERRES À PANIER

Le nettoyage des filtres utilisés pierre comme un premier filtre pour protéger les réseaux d'eau potable ou l'eau d'irrigation.

Évitez les vannes de dommages, compteurs et autres accessoires précieux.

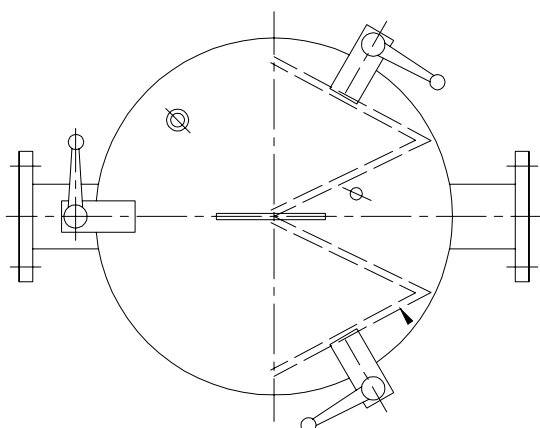


### Fonctionnement

Rétien toutes les particules physiquement plus grandes que le passage de la maille d'acier inoxydable de l'élément filtrant.

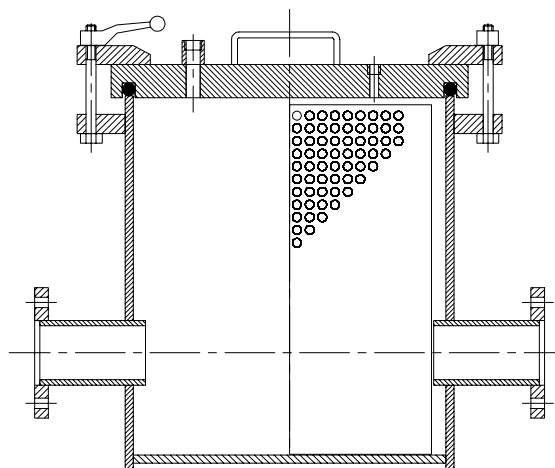
Le nettoyage manuel évite les pannes dérivées de défaillance mécanique ou des problèmes d'installation de l'automatisation.

Grâce à la grande surface filtrante et à faible chute de pression des filtre, la performance de nos filtres est plus élevée que reste des produits similaire sur le marché.



### Vue éclatée

N°	DESCRIPTION	MATÉRIAU
1	Panier de filtre	Acier au carbone
2	Élément filtrant	Acier inoxydable
3	Éléments d'étanchéité	NBR
4	Vis	Bichromaté de qualité
5	Peinture	Revêtement époxy



## Spécifications techniques

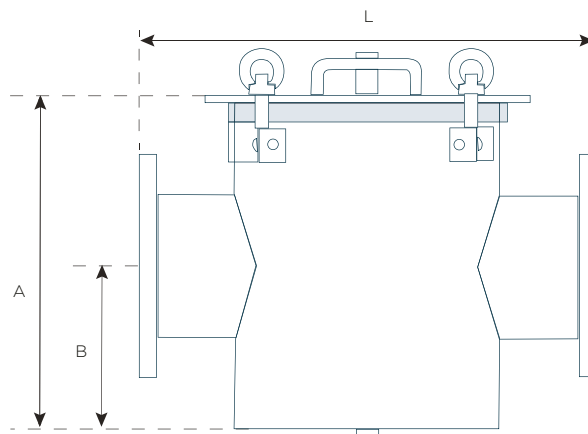
- Les filtres sont livrés entièrement assemblés et prêts pour l'installation.
- La perte de charge est minimale, ce qui augmente les performances de tous les éléments du système hydraulique.
- Nettoyage facile et rapide. Le nettoyage peut être effectué par des non-experts ou le personnel

inexpérimenté. Accès rapide au panier filtrant réduisant les coûts d'immobilisation et d'entretien.

- Gamme complète de filtres entre Ø50mm et Ø300mm (consulter pour d'autres diamètres).
- Soudure homologuée selon ASME-IV.
- Fourniture adaptable aux besoins des clients.

## Dimensions

DN		L	A	B	BOUCHON	DIAMÈTRE DU CORPS	POIDS
mm	in	mm	mm	mm	in	in	kg
50	2"	310	210	105	1/2	6	19
65	2-1/2"	310	240	120	3/4	6	20
80	3"	370	280	140	3/4	6	22
100	4"	460	320	160	1	8	32
125	5"	520	360	180	1	10	56
150	6"	570	390	195	1	12	73
200	8"	700	500	250	1-1/2	16	113
250	10"	800	650	325	1-1/2	20	179
300	12"	900	750	375	2	24	246



Filtres également disponibles avec connexions type Victaulic. Pour d'autres configurations consulter  
Perforation standard de la maille filtrante: diamètre 4 mm.

## Abaque de pertes de charge

