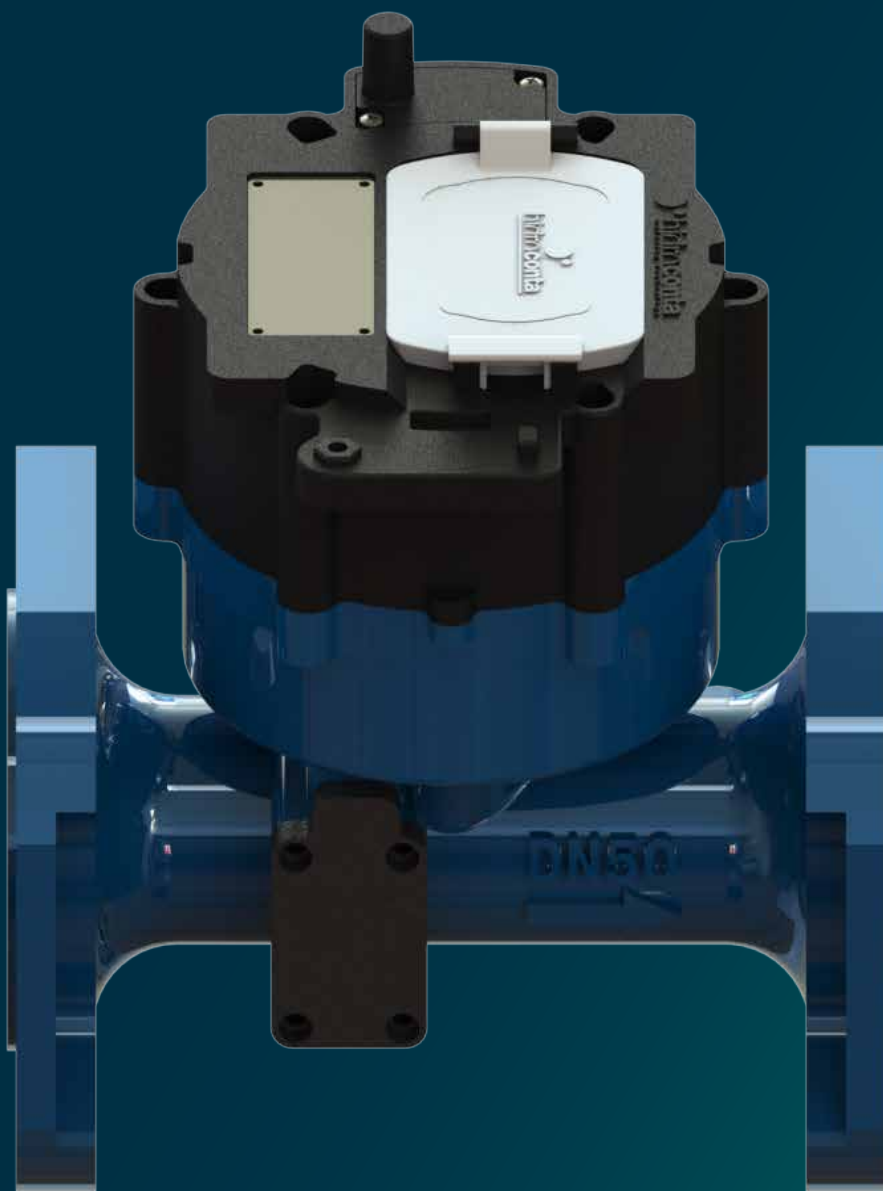


hidroconta
metering technology

WHEN WATER COUNTS



compteur

nautilus

hidroconta.com

Haute précision
R500

ultrasonic
technology

Pression nominale
PN 16



Convertible en
Compteur intelligent

Fabriqués en
acier inoxydable
ou **fonte ductile**

Installation
UO/DO*

Conception ultrasonique

Débitmètre à ultrasons NAUTILUS “une technologie de pointe qui garantit la précision de lecture (R500)”.

Contrairement à un compteur mécanique WOLTMANN, le débitmètre à ultrasons NAUTILUS est de **conception statique, sans pièces mobiles**. L'avantage est évident : l'usure ou la rupture dues aux solides en suspension sont éliminées et la précision de la mesure est maintenue dans le temps.

NAUTILUS est idéal pour mesurer le débit dans les **systèmes d'approvisionnement en eau, les installations agricoles ou industrielles**. Associé à nos solutions IRIS TELELECTURA, il constitue la meilleure solution pour un contrôle efficace des ressources en eau (page 6).

La **technologie à double faisceau** optimise la batterie de l'équipement, offrant une **durée de vie de plus de 10 ans**. Il est désormais possible de contrôler le débit en continu et sans maintenance.

Spécifications techniques

- ✓ Pression de service maximale : 1,6 MPa
- ✓ Température : T50
- ✓ Précision : Classe 2
- ✓ Durée de vie de la batterie : 10 ans
- ✓ Protection de l'appareil : IP68
- ✓ Température ambiante de fonctionnement : -20 °C/55 °C
- ✓ Perte de charge : $\Delta p16$
- ✓ Stockage des données : Stockage des données 7x24h, 365 jours et 72 mois.
- ✓ Sortie: RS485 MODBUS, collecteur ouvert,

Sorties de compteur d'eau

OPEN COLLECTOR

Plage de tension prise en charge 12 -24V (recommandé à 24V)

Largeur d'impulsion 100 ms

Courant maximal pour la fermeture du contact 200mA

Fil blanc  Sortie d'impulsion +

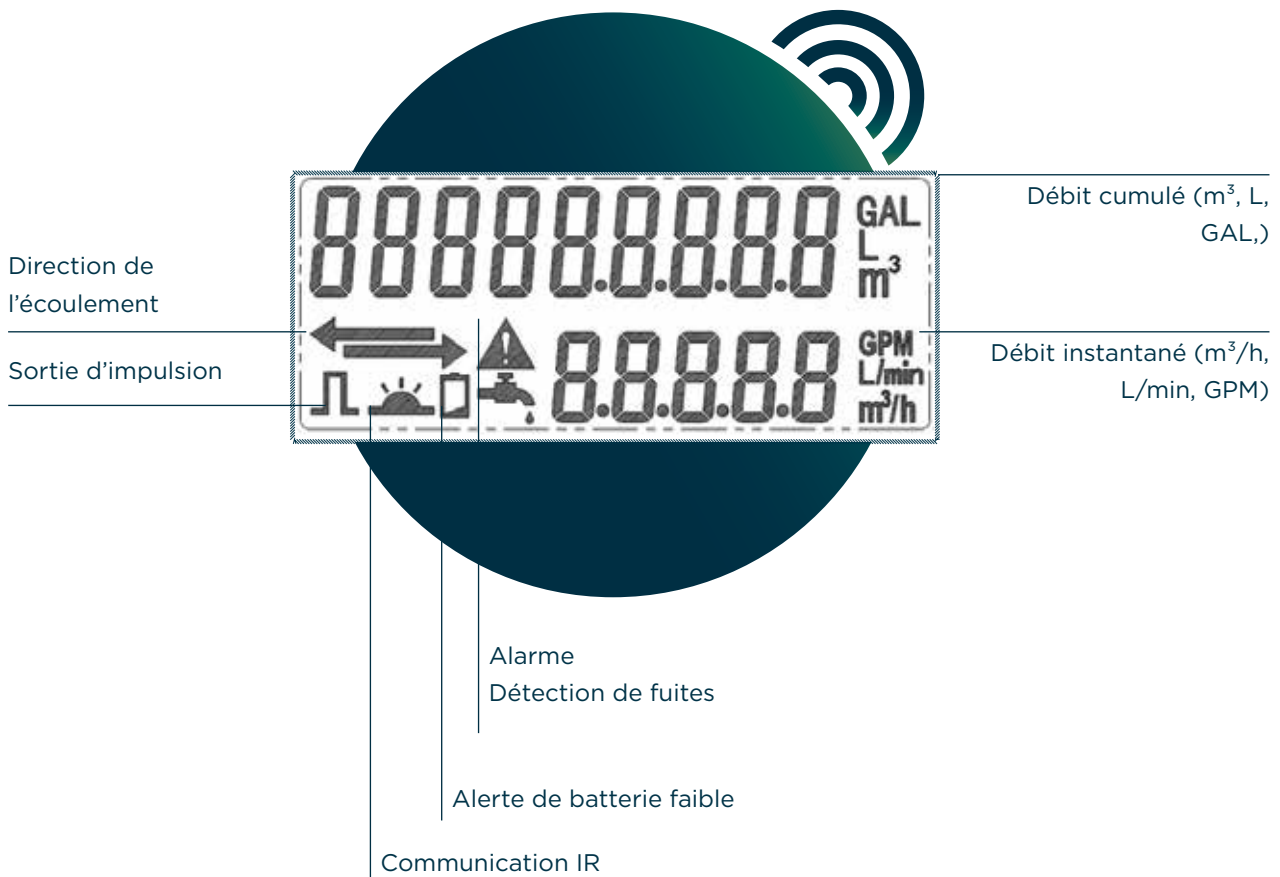
Fil noir  Sortie d'impulsion -

AUTRES

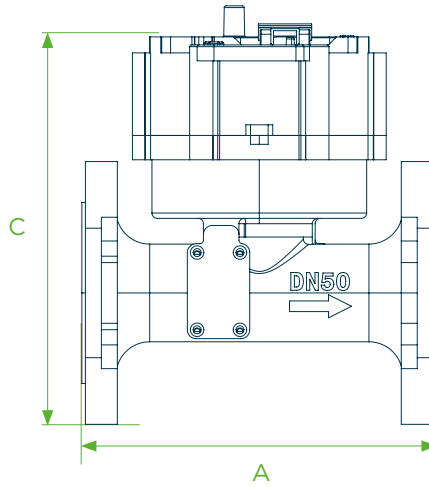
Câble vert  RS485A +

Câble jaune  RS485B -

Horlogerie



Dimensions



DIAMÈTRE		A	C	POIDS	CONNEXIONS	MATÉRIEL
mm	in	mm	mm	Kg		
50	2"	200	204	6,7		Fonte ductile
65	2-1/2"	200	305	7,0		Acier inoxydable
80	3"	225	236	10,6		Fonte ductile
100	4"	250	256	15,0		Fonte ductile
125	5"	250	276	17,2	Brides conformes à la norme EN 1092-1	Acier inoxydable
150	6"	300	300	21,3		Fonte ductile
200	8"	350	342	36,0		Fonte ductile
250	10	450	397	55,0		Acier inoxydable
300	12	500	448	78,0		Acier inoxydable
350	14	500	552	102,0		Acier inoxydable
400	16	600	584	130,0		Acier inoxydable

Packing

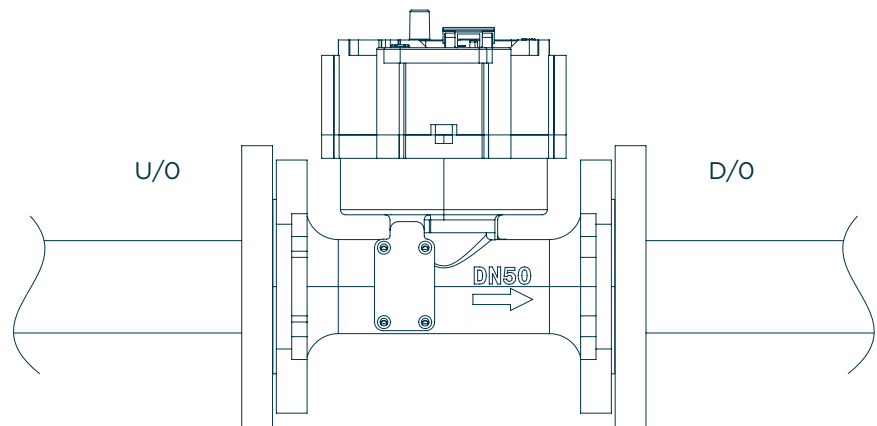


DIAMÈTRE		PCS. PAR CARTON	DIMENSIONS PAR CARTON (CM)			POIDS BRUT
mm	in		Longueur	Largeur	Hauteur	Kg
50	2"	1	24,5	32,3	37	11
65	2-1/2"	1	25	32,5	32,2	12
80	3"	1	24,2	33,0	37,8	14
100	4"	1	29,8	37,5	44	18,50
125	5"	1	30,0	37,8	43,5	19
150	6"	1	33,0	42,5	48	26
200	8"	1	45,3	43,0	46,5	43,5
250	10	1	-	-	-	-
300	12	1	57,4	78,3	58,5	-
350	14	1	-	-	-	-
400	16	1	-	-	-	-

Schéma d'installation*



DIAMÈTRE		CONDITIONS D'INSTALLATION
mm	in	
50	2"	U0/DO
65	2-1/2"	U0/DO
80	3"	U0/DO
100	4"	U0/DO
125	5"	U0/DO
150	6"	U0/DO
200	8"	U0/DO
250	10	U5/D3
300	12	U5/D3
350	14	U5/D3
400	16	U5/D3



Instructions d'installation

L'installation optimale du débitmètre se fait verticalement en amont du débit (ou diagonalement en amont) ou horizontalement en aval du débit (ou diagonalement en aval) afin d'éviter que la conduite ne soit partiellement vide. Évitez les points hauts de la canalisation, car l'air peut s'y accumuler, ce qui entraînera une imprécision de la lecture.

Ne forcez pas le compteur d'eau pendant l'installation, afin d'éviter les contraintes de traction et de torsion.

Pour installer le compteur, suivez les étapes ci-dessous :

1. Sectionner la tuyauterie pour laisser l'espace nécessaire à l'installation, en se référant d'abord aux dimensions du débitmètre.
2. Fixer les brides sur les tuyaux.
3. Ajouter un joint entre la bride et le tuyau, puis le maintenir concentrique, utiliser les vis pour le serrage.

Conditions de travail

PLAGE DE TEMPÉRATURE
DE L'EAU

-20 °C - 55 °C

PRESSION MAXIMALE

≤ 16 bar

Erreur maximale tolérée

PLAGE

ERREUR (%)

$Q_1 \leq Q < Q_2$

± 5%

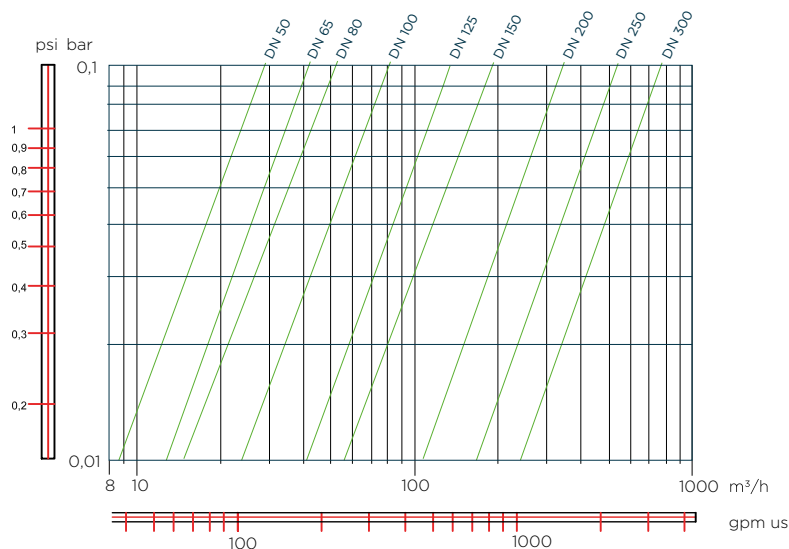
$Q_2 \leq Q \leq Q_4$

± 2%

Technical specifications

CALIBRE		Q ₄	Q ₃	Q ₂	Q ₁	DÉBIT DE DÉMARRAGE	MINIMUM READING	MINIMUM LECTURE	RATIO	MATÉRIEL
mm	in	m ³ /h		l/h		l/h		m ³		
50	2"	50	40	128	80	10	0,0001	999.999.999	R500	Fonte ductile
65	2-1/2"	79	63	202	126	19	0,0001	999.999.999	R500	Acier inoxydable
80	3"	79	63	202	126	20	0,0001	999.999.999	R500	Fonte ductile
100	4"	125	100	320	200	31	0,0001	999.999.999	R500	Fonte ductile
125	5"	200	160	512	320	44	0,0001	999.999.999	R500	Acier inoxydable
150	6"	313	250	800	500	69	0,0001	999.999.999	R500	Fonte ductile
200	8"	500	400	1.280	800	122	0,0001	999.999.999	R500	Fonte ductile
250	10	1.250	1.000	6.400	4.000	191	0,0001	999.999.999	R250	Acier inoxydable
300	12	2.000	1.600	10.240	6.400	275	0,0001	999.999.999	R250	Acier inoxydable
350	14	2.500	2.000	12.800	8.000	682	0,0001	999.999.999	R250	Acier inoxydable
400	16	3.125	2.500	16.000	10.000	859	0,0001	999.999.999	R250	Acier inoxydable

Abaque de pertes de charge



Lecture automatique des compteurs

L'ajout du module de communication Iris au compteur d'eau permettra d'effectuer des relevés automatiques à distance. Les dispositifs IRIS permettent aux compteurs mécaniques d'accéder au monde des communications IoT. Sa grande polyvalence lui permet d'être intégré à une large gamme de compteurs.

Le module de communication IRIS est intégré au système Demeter. Il prend en charge l'intégration d'une large gamme de dispositifs utilisant diverses technologies de communication pour répondre aux besoins de l'installation.



LoRaWAN		
Modulation	CSS	CSS
Fréquence	Banda ISM EU868*	Banda ISM US915, AU915, AS923**/ ***
Puissance	14 dBm	20 dBm
Sensibilité	168 dBm	168 dBm
Bande passante	125 kHz	125 kHz
Configuration LoRaWAN	SF12	SF12
Bidirectionnel	Si/Half-duplex	Si/Half-duplex
Cryptage	AES128	AES128
Standardisation	LoRa-Alliance	LoRa-Alliance

NB-IoT	
Bandes	LTE NB2/B1/B2/B3/B4/B5/B8/B12/B13/B17/B18/B19/ B20/B25/B28/B66/ B70/B85
Puissance de transmission	23 dBm +/-2dB
Mise à jour du micrologiciel	Via FOTA

M-Bus wireless	
	868 MHz
	OMS T1 y C1

Alarmes

Alarme de flux inversé:

Détection de flux inversé. Uniquement disponible pour la version avec capteur inductif. Seuil paramétrable à distance.

Alarme de fuite:

Détection d'une consommation continue pendant une certaine durée maximale. Seuil paramétrable à distance.

Alarme compteur d'eau arrêté:

L'alarme est activée si aucune consommation n'est détectée pendant une certaine durée maximale. Seuil paramétrable à distance.

Alarme compteur d'eau sous-dimensionné:

Détection d'un débit supérieur au débit de surcharge du compteur pendant une certaine durée maximale. Seuil paramétrable à distance.

Alarme sabotage compteur d'eau (tampering):

L'alarme est activée si le module IRIS n'est pas installé sur le compteur d'eau. Uniquement disponible pour la version avec capteur inductif.

Alarmes d'état de la batterie:

Différents niveaux d'alarme de la batterie sont activés en fonction de l'autonomie résiduelle.

Fonctionnalité

Profils d'exploitation en fonction des besoins d'enregistrement des données historiques et de la fréquence des communications:



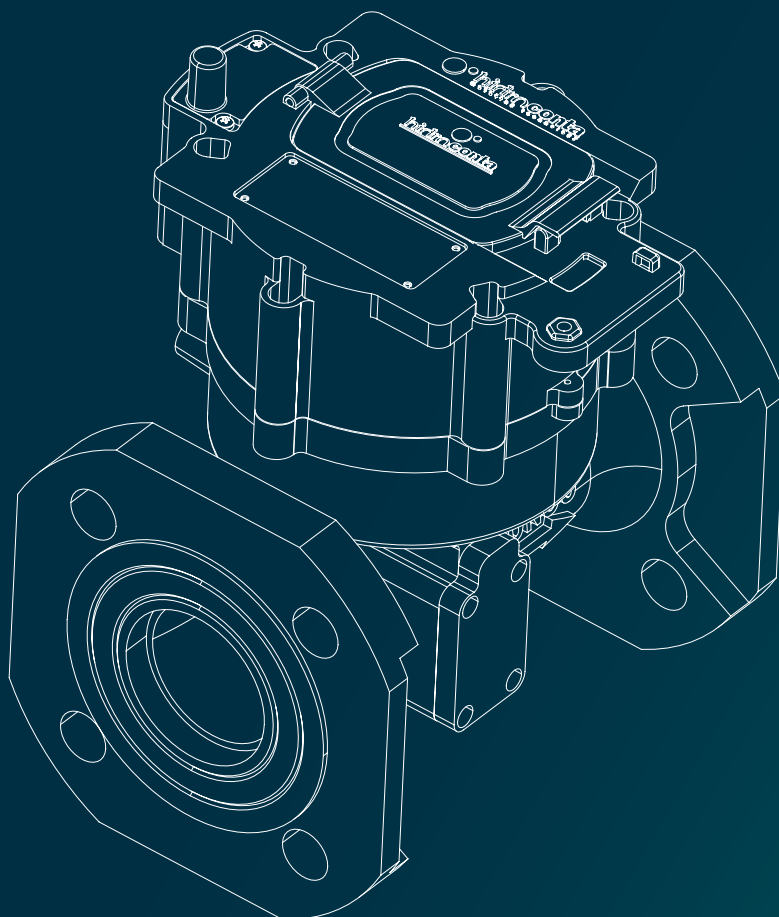
- Normal-24 : Envoi de données toutes les 24 heures et enregistrement toutes les heures.
- Normal-8 : Envoi de données toutes les 8 heures et enregistrement toutes les heures.
- Moyen : Envoi de données toutes les 12 heures et enregistrement toutes les 30 minutes.
- Extrême : Envoi de données toutes les 6 heures et enregistrement toutes les 15 minutes.

MODE	AUTONOMIE	COMMUNICATIONS	HISTORIQUES
Normal -24	12 années	24 h	1 h
Normal -8	À déterminer	8 h	1 h
Moyen	À déterminer	12 h	30 min
Extrême	À déterminer	6 h	15 min

Stockage et envoi d'un maximum de 24 lectures maximum : Chaque envoi permet d'accumuler jusqu'à 24 valeurs pour chaque intervalle de communication.

hidroconta
metering technology

WHEN WATER COUNTS



compteur

nautilus

Ctra. Sta Catalina, 60
Murcia (30012) España
T: +34 968 26 77 88



ER-0362/2000



Hidroconta se exime de responsabilidad respecto a errores de la información expuesta en este documento, la cual podrá ser modificada sin previo aviso. Todos los derechos están reservados.
© Copyright. 2023 HIDROCONTA, S.A.U.

hidroconta.com