

hidroconta
metering technology

WHEN WATER COUNTS



compteur
triton

Jet multiple
technologie

MID
approbation

Débit de départ
forme 10 l/h

Transmission
magnétique



Convertible en
Compteur intelligent

Fabriqué en **laiton ou**
en composite

Haute précision
R160H

Installation
UO/DO

Conception hydrodynamique

La technologie multi-jet assure une répartition uniforme de la charge sur la turbine placée près du diffuseur d'entrée d'eau. Le mouvement active la transmission magnétique qui donnera la lecture du volume final.

Homologation MID

Les compteurs d'eau Triton d'Hydroconta dépassent les exigences métrologiques de la directive 2014/32/UE et sont donc normalement utilisés pour la totalisation et le contrôle de la consommation d'eau domestique. Hydroconta effectue des tests rigoureux sur les compteurs d'eau afin de garantir leur qualité et leur précision.

Spécifications techniques

- ✓ Turbine et cadran en matière thermoplastique.
- ✓ Cadran à vide pour éviter la condensation de l'eau.
- ✓ Transmission magnétique protégée des champs magnétiques externes.
- ✓ Possibilité de sortie d'impulsions inductives pour la lecture à distance. Raccordement rapide sans arrêt ni démontage du compteur d'eau.
- ✓ Haute résistance mécanique et à l'usure.
- ✓ Homologation MID pour l'eau potable. Directive MID 2014/32 / UE.
- ✓ Les sections droites ne sont pas nécessaires à l'entrée ou à la sortie du Hydrojet UO-DO.

Haute protection

Les compteurs d'eau Triton d'Hidroconta sont conçus pour éviter toute manipulation externe par des champs magnétiques. Ils sont dotés d'un blindage spécial qui empêche toute fraude possible dans la transmission et donc dans le résultat de la lecture.

Pré-équipement

Pré-équipement Le cadran du compteur comporte une pré-installation qui permet l'installation d'un émetteur d'impulsions, sans qu'il soit nécessaire d'arrêter le compteur, ce qui fournira des informations sur la lecture.

Dial



Approbation
MID pour l'eau
potable

Débit
permanent

Numéro de série
du compteur
d'eau

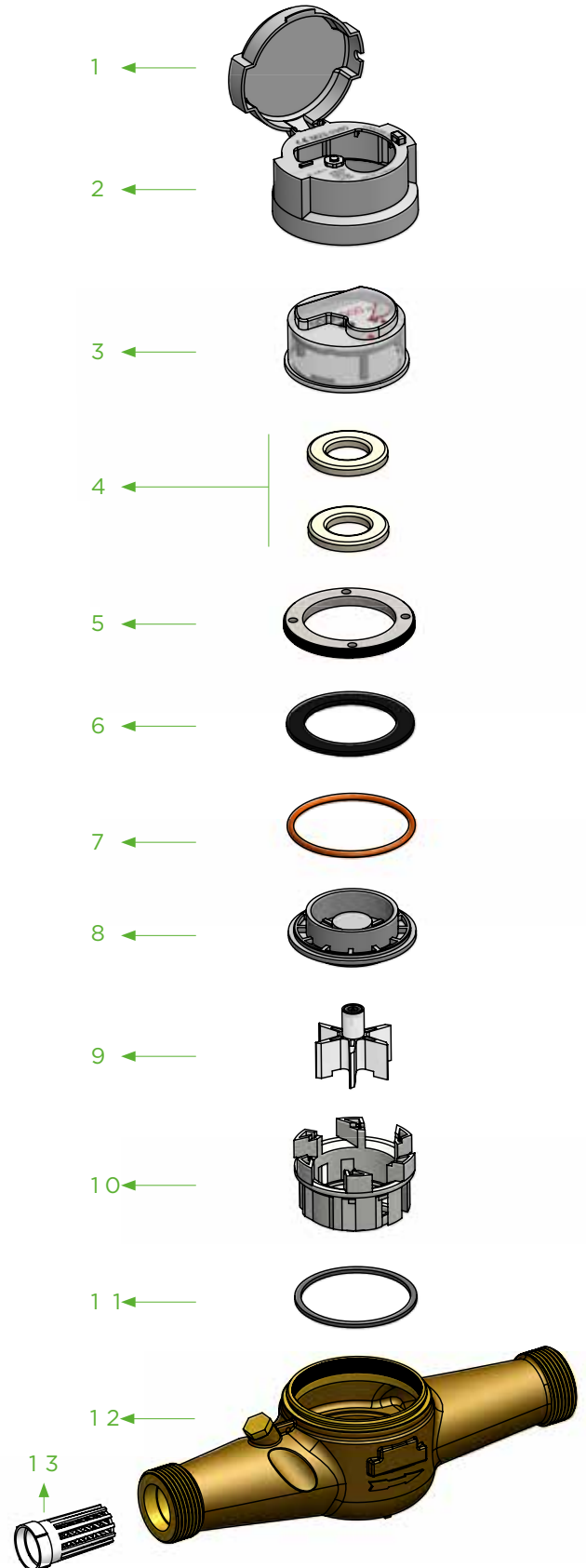
Émetteur
d'impulsions
inductif

Plage de travail horizontale
Pression de travail maximale
Conditions d'installation

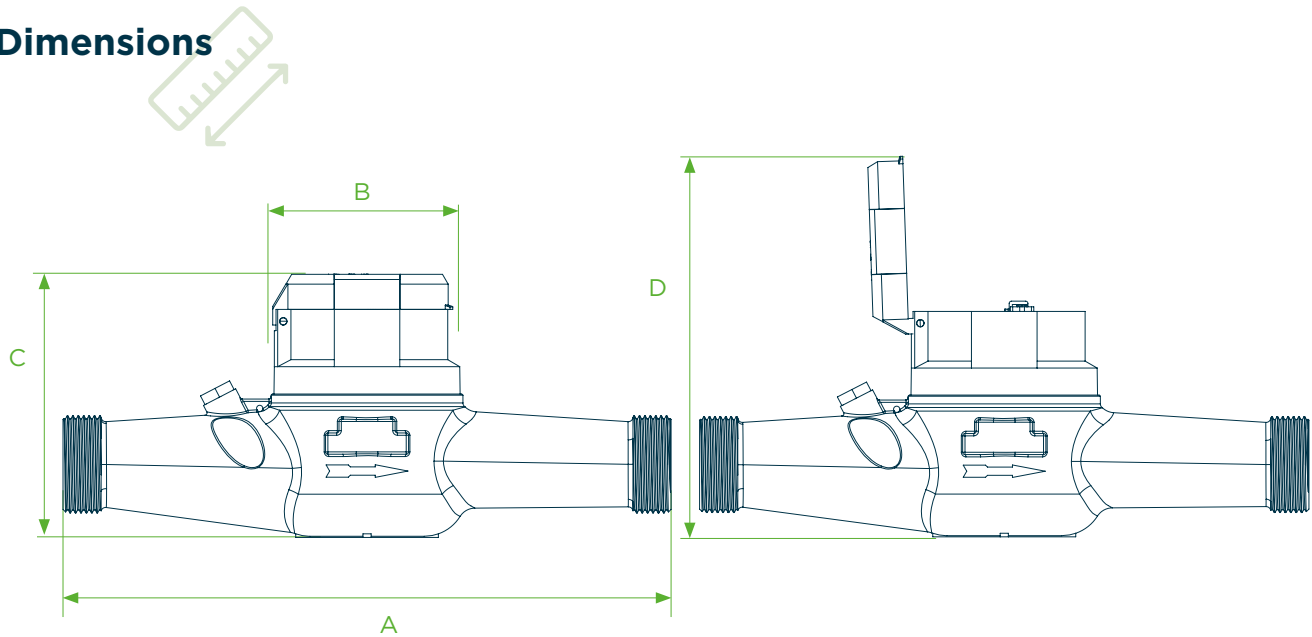
Démontage



N°	DESCRIPTION	MATÉRIAU
1	Couverture	ABS
2	Boîtier	ABS
3	Horlogerie	Montage
4	Anneau anti-fraude	Fer
5	Bague filetée	Acier inoxydable
6	Rondelle plate	PE
7	Joint torique	NBR
8	Plaque de pression	Composite
9	Hélice	Assemblage
10	Distributeur	Composite
11	Joint plat	NBR
12	Corps de pompe	Alliage de cuivre ou composite
13	Filtre	Nylon



Dimensions



CALIBRE		A	A (avec raccords)	B	D	C	POIDS AVEC ACCESSOIRES	POIDS SANS RACCORDS	RACCORDS FILETÉS	MATÉRIEL
mm	in	mm				Kg				
15	1/2"	165	258	79	165	110	0,99	0,82	G 3/4" BSP	Laiton
		165	258	79	165	105	0,52	0,47	G 3/4" BSP	Composite
20	3/4"	190	287	79	165	112	1,29	1,02	G 1" BSP	Laiton
		190	287	79	170	110	0,61	0,53	G 1" BSP	Composite
25	1"	260	378	79	165	113	2,23	1,75	G 1-1/4" BSP	Laiton

Packing



CALIBRE		PCS. PAR CARTON	DIMENSIONS PAR CARTON (CM)			POIDS BRUT	MATÉRIAU DU COMPTEUR D'EAU	
mm	in		Longueur	Largeur	Hauteur	Kg		
DN15	1/2"	1	17,5	10,0	11,2	1,04	Laiton	
		10	51,4	18,5	26,5	13,42		
		1	--	--	--	--		Composite
		10	51,4	18,5	26,5	7,04		
DN20	3/4"	1	20,0	10,0	11,2	1,38	Laiton	
		10	52,9	21,4	27,8	16,88		
		1	--	--	--	--		Laiton
		10	52,9	21,4	27,8	7,98		
DN25	1"	1	26,5	9,0	12,0	2,00	Ottone	
		10	56,5	27	15,4	14,12		

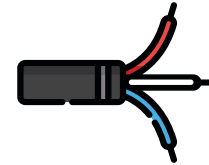
Émetteur d'impulsions



Compatible avec l'émetteur d'impulsion filaire (ARCE).

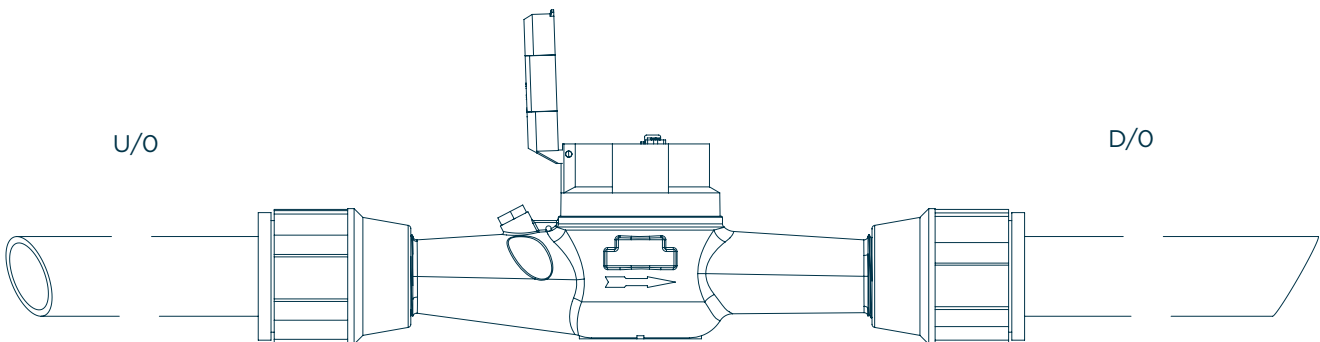
CARACTÉRISTIQUES DU RELAIS

Valeur de l'impulsion	1 impulsion 10L
Résistance maximale activée	5 Ω
Tension de charge maximale	60 Vdc
Charge maximale de courant	100 mA
Test de tension d'isolation	3750 Vrms



Blanc = commun.
Bleu = impulsion positive.
Rouge = impulsion négative..

Schéma d'installation



Instructions d'installation

Les compteurs d'eau doivent toujours fonctionner avec de l'eau. Une pression minimale de 0,3 bar est recommandée à la sortie du compteur pour s'assurer qu'il est complètement rempli d'eau. Le compteur doit être installé à un niveau inférieur à la pente du reste de la canalisation, ce qui permet d'éviter la formation de poches d'air à l'intérieur de la canalisation.

S'il y a de l'air dans la canalisation, il faut installer des vannes de dégagement d'air pour éviter les relevés erronés. Si l'eau de la canalisation contient de grandes particules en suspension, il

convient d'installer un premier filtre de dégrillage.

Prévoir un robinet d'arrêt en amont du compteur d'eau pour faciliter l'entretien et/ou la réparation du compteur.

Avant d'installer un compteur d'eau dans une nouvelle canalisation, il est recommandé de le vidanger pour éliminer les particules.

Ne pas forcer le compteur d'eau pendant l'installation, éviter les contraintes de traction et de torsion, en particulier au niveau des raccords filetés.

Conditions de travail

PLAGE DE TEMPÉRATURE
DE L'EAU

0,1 °C - 30 °C

PRESSION MAXIMALE

≤ 16 bar

Pour corps en
laiton

≤ 10 bar

Pour corps en
composite

Erreur maximale tolérée

PLAGE

ERREUR (%)

$Q_1 \leq Q < Q_2$

± 5%

$Q_2 \leq Q \leq Q_4$

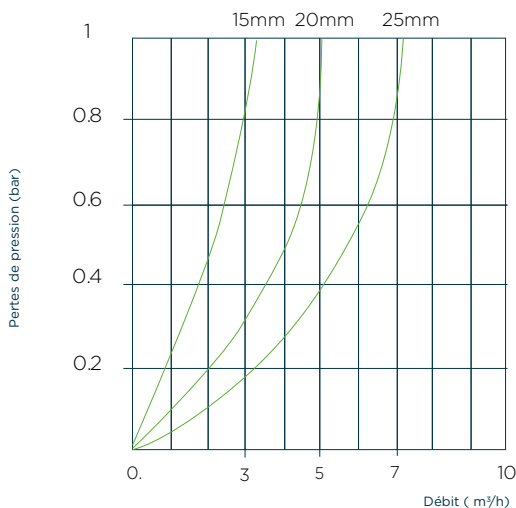
± 2%

Spécifications techniques

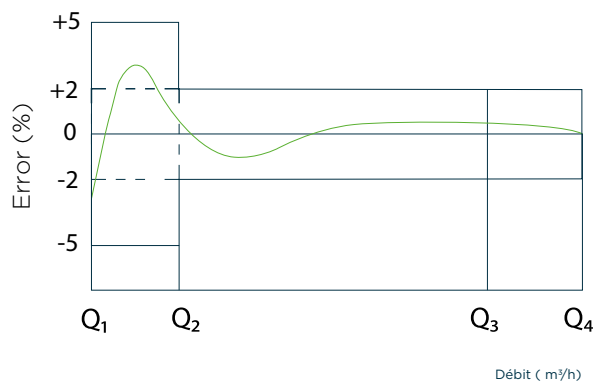


CALIBRE		Q ₄	Q ₃	Q ₂	Q ₁	DÉBIT DE DÉMARRAGE	MINIMUM READING	MINIMUM LECTURE	RATIO	MATÉRIEL
mm	in	m ³ /h		l/h		l/h		m ³		
15	1/2"	3,125	2,5	25	15,62	10	0,00005	99.999	R160H	Laiton Composite
20	3/4"	5	4	40	25	10	0,00005	99.999	R160H	Laiton Composite
25	1"	7,875	6,3	63	39,3	10	0,00005	99.999	R160H	Laiton

Abaque de pertes de charge



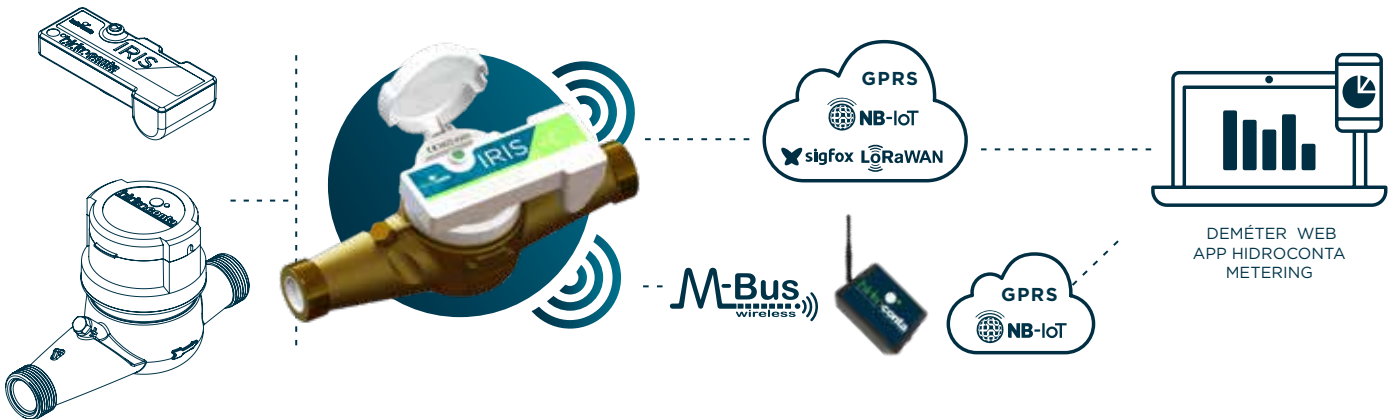
Courbe d'erreur



Lecture automatique des compteurs

L'ajout du module de communication Iris au compteur d'eau permettra d'effectuer des relevés automatiques à distance. Les dispositifs IRIS permettent aux compteurs mécaniques d'accéder au monde des communications IoT. Sa grande polyvalence lui permet d'être intégré à une large gamme de compteurs.

Le module de communication IRIS est intégré au système Demeter. Il prend en charge l'intégration d'une large gamme de dispositifs utilisant diverses technologies de communication pour répondre aux besoins de l'installation.



NB-IoT	
Courroies	LTE NB2/B1/B2/B3/B3/B4/B5/B8/ B12/B13/ B17/B18/B19/ B20/B25/B28/B66/ B70/B85
Puissance de transmission	23 dBm +/-2dB
Mise à jour du micrologiciel	Via FOTA

M-Bus wireless	
868 MHz	
OMS T1 et C1	

GPRS	
Fréquence	- Quadribande : GSM850, ESM900, DCS1800, PCS1900. - Le module peut rechercher ces bandes de fréquences automatiquement. - Les bandes de fréquences peuvent être configurées par la commande AT. - Conforme à la phase 2/2+ du GSM
Puissance de transmission	Classe 4 (2W) sur GSM850 et EGSM900 Classe 1 (1 W) sur DCS 1800 et PCS1900
Bidirectionnel	Oui/Half-duplex
SIM	Prise en charge des cartes MFF2 eSIM et nano SIM

LoRaWAN		
Modulation	CSS	CSS
Fréquence	EU868* Bande ISM	Bande ISM US915, AU915, AS923**/ ***
Puissance	14 dBm	20 dBm
Sensibilité	168 dBm	168 dBm
Bande passante	125 kHz	125 kHz
Configuration LoRaWAN	SF12	SF12
Bidirectionnel	Oui/Half-duplex	Oui/Half-duplex
Cryptage	AES128	AES128
Standardisation	Alliance LoRa	Alliance LoRa

sigfox			
Disponibilité géographique	RC1*	RC2**	RC4***
Modulation	BPSK	BPSK	BPSK
Fréquence	Tx Freq. : 868.13MHz Rx Freq. : 869.525MHz	Tx Freq. : 902.2MHz Rx Freq. : 905.2MHz	Tx Freq. : 920.8MHz Rx Freq. : 922.3MHz
Puissance	14 dBm (max) @600bps	+24dBm (max.) @600bps	+24dBm (max.) @600bps
Sensibilité	-127dBm @600bps	-129dBm(min.) @600bps	-129dBm(min.) @600bps
Largeur de bande	100 Hz	100 Hz	100 Hz
Bidirectionnel	Limité/Half-duplex	Limité/Half-duplex	Limité/Half-duplex

Alarmes

Alarme de flux inversé:

Détection de flux inversé. Uniquement disponible pour la version avec capteur inductif. Seuil paramétrable à distance.

Alarme de fuite:

Détection d'une consommation continue pendant une certaine durée maximale. Seuil paramétrable à distance.

Alarme compteur d'eau arrêté:

L'alarme est activée si aucune consommation n'est détectée pendant une certaine durée maximale. Seuil paramétrable à distance.

Alarme compteur d'eau sous-dimensionné:

Détection d'un débit supérieur au débit de surcharge du compteur pendant une certaine durée maximale. Seuil paramétrable à distance.

Alarme sabotage compteur d'eau (tampering):

L'alarme est activée si le module IRIS n'est pas installé sur le compteur d'eau. Uniquement disponible pour la version avec capteur inductif. En option sur demande.

Alarmes d'état de la batterie:

Différents niveaux d'alarme de la batterie sont activés en fonction de l'autonomie résiduelle.

REV3

Fonctionnalité

Profils d'exploitation en fonction des besoins d'enregistrement des données historiques et de la fréquence des communications:



- Normal-24 : Envoi de données toutes les 24 heures et enregistrement toutes les heures.
- Normal-8 : Envoi de données toutes les 8 heures et enregistrement toutes les heures.
- Moyen : Envoi de données toutes les 12 heures et enregistrement toutes les 30 minutes.
- Extrême : Envoi de données toutes les 6 heures et enregistrement toutes les 15 minutes.

MODE	AUTONOMIE	COMMUNICATIONS	HISTORIQUES
Normal -24	12 années	24 h	1 h
Normal -8	À déterminer	8 h	1 h
Moyen	À déterminer	12 h	30 min
Extrême	À déterminer	6 h	15 min

Stockage et envoi d'un maximum de 24 lectures maximum : Chaque envoi permet d'accumuler jusqu'à 24 valeurs pour chaque intervalle de communication.

3



1. Quelle est la différence entre des compteurs à cadran sec, à cadran noyé et cadran semi-noyé ?

Pour les compteurs à cadran sec, le mécanisme de lecture (horlogerie) est séparé hermétiquement de la chambre noyée du compteur.

Pour les compteurs à cadran noyé, l'horlogerie est entièrement immergée dans le fluide. Pour les compteurs à cadran semi-noyé, le mécanisme de lecture est entièrement immergé dans le fluide, mais le cadran est partiellement séparé et protégé par une capsule scellée.

2. Quelles sont les plages de mesure et de précision ?

La plage de mesure des compteurs est déterminée par la Directive MID 2014/32/UE qui établit le rapport entre la valeur du débit permanent (Q3) et celle du débit minimal (Q1). Sur de courtes périodes de temps, le compteur peut effectuer des mesures jusqu'au débit maximal (Q4) sans subir aucune détérioration.

L'erreur maximale tolérée – positive ou négative – sur des volumes entre le débit de transition (Q2) (inclus) et le débit de surcharge (Q4), serait de 2 % avec une température d'eau ≤ 30 °C. L'erreur maximale tolérée – positive ou négative – sur des volumes entre le débit minimal (Q1) et le débit de transition (Q2) (exclu) serait de 5 %.

3. Objet et respect de la Directive MID

La Directive MID (2014/32/UE Measuring Instruments Directive) est une directive de l'Union européenne qui a pour but l'harmonisation des différents aspects de la Métrologie légale au sein des États membres.

L'aspect le plus important de cette directive est que les équipements détenteur d'un certificat MID peuvent être utilisés au sein de l'UE.

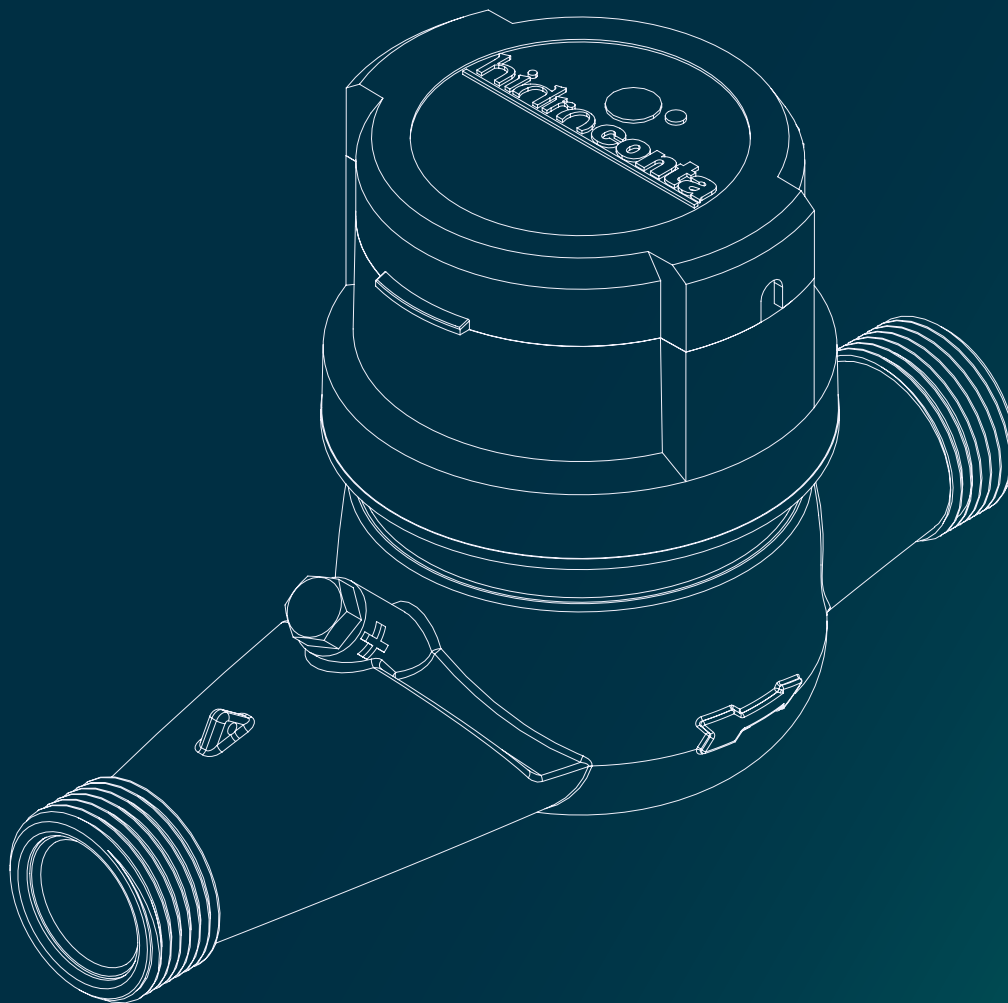
4. Comment doivent être installés les compteurs à jet multiple?

Les compteurs à jet multiple de la marque HIDROCONTA ne requièrent aucune condition spéciale pour leur installation.

En cas de doute concernant l'installation de ces équipements, il est recommandé de suivre les indications de la fiche technique du produit.

hidroconta
metering technology

WHEN WATER COUNTS



compteur
triton

Ctra. Sta Catalina, 60
Murcia (30012) España
T: +34 968 26 77 88



ER-0362/2000



Hidroconta disclaims liability for errors in the information contained in this document, which is subject to change without notice. All rights reserved.
Copyright. 2023 HIDROCONTA, S.A.U.

hidroconta.com