

# VANNES



## ROBINET VANNE



## Conception hydrodynamique

Robinets-vannes à opercule caoutchouc, sans entretien, à arbre intérieur, fermeture dans le sens horaire et chapeau boulonné.



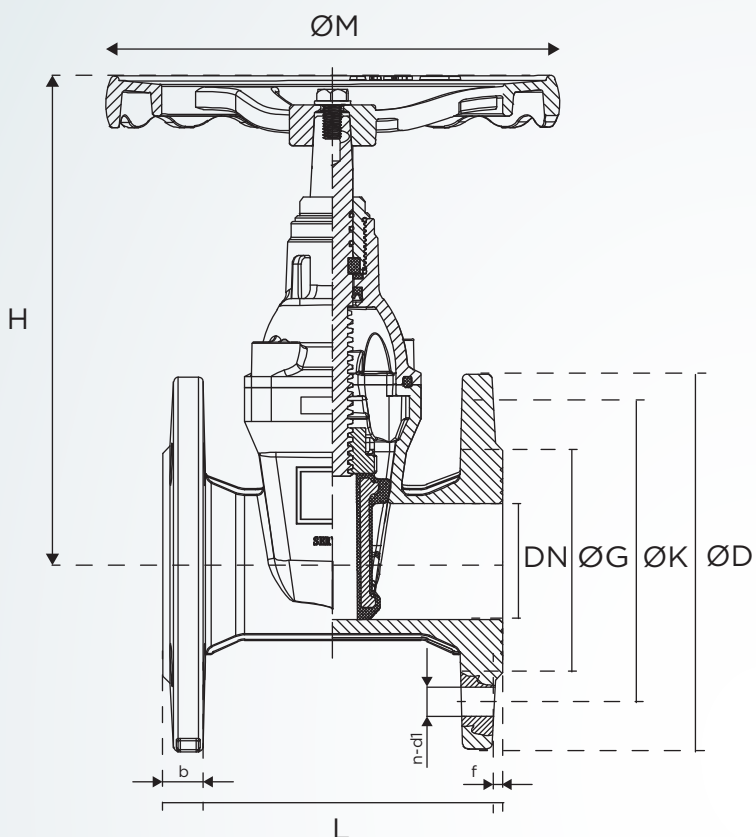
## Aplications

Ils sont pourvus d'une protection Époxy et sont spécialement conçus pour les systèmes d'eau en général. Leur étanchéité est totale grâce à l'opercule caoutchouc, y compris avec des fluides véhiculant des sédiments.



## Spécifications techniques

- ✓ - Protection par peinture Époxy.
- ✓ - Clavette revêtue de caoutchouc EPDM - NBR. Étanchéité totale.
- ✓ - Volant stationnaire, possibilité de manette de plombier.
- ✓ - Excellente étanchéité et propriétés anticorrosion.
- ✓ - Douille démontable.
- ✓ - Excellente étanchéité et propriétés anticorrosion.
- ✓ - Passage totalement libre, autonettoyant en ligne, perte de charge minimum.
- ✓ - Approbation WRAS.



## Vue éclatée

| N° | Description | Matériau             |
|----|-------------|----------------------|
| 1  | Corps       | Fonte ductile        |
| 2  | Chapeau     | Fonte ductile        |
| 3  | Disque      | Fonte ductile + EPDM |
| 4  | Écrou       | Laiton               |
| 5  | Axe         | Acier inoxydable     |
| 6  | Volant      | Fonte ductile        |
| 7  | Joint       | NBR / EPDM           |



## Dimensions

| Calibre |        | Dimensions principales |     |     | Détails de accouplement |     |     |         |         |      |     |   |
|---------|--------|------------------------|-----|-----|-------------------------|-----|-----|---------|---------|------|-----|---|
| mm      | pouces | L                      | H   | ØM  | D                       | K   |     | n-d1    |         | b    | G   | f |
| 50      | 2      | 150                    | 214 | 200 | 165                     | 125 |     | 4- Ø19  |         | 19   | 99  | 3 |
| 65      | 2-1/2  | 170                    | 257 | 200 | 185                     | 145 |     | 4- Ø19  |         | 19   | 118 | 3 |
| 80      | 3      | 180                    | 265 | 254 | 200                     | 160 |     | 8- Ø19  |         | 19   | 132 | 3 |
| 100     | 4      | 190                    | 311 | 254 | 220                     | 180 |     | 8- Ø19  |         | 19   | 156 | 3 |
| 125     | 5      | 200                    | 348 | 315 | 250                     | 210 |     | 8- Ø19  |         | 19   | 184 | 3 |
| 150     | 6      | 210                    | 385 | 315 | 285                     | 240 |     | 8- Ø23  |         | 19   | 211 | 3 |
| 200     | 8      | 230                    | 488 | 315 | 340                     | 295 |     | 8- Ø23  | 12- Ø23 | 20   | 266 | 3 |
| 250     | 10     | 250                    | 600 | 406 | 395 405                 | 350 | 355 | 12- Ø23 | 12- Ø28 | 22   | 319 | 3 |
| 300     | 12     | 270                    | 680 | 406 | 445 460                 | 400 | 410 | 12- Ø23 | 12- Ø28 | 24,5 | 370 | 4 |



## ROBINET VANNE

PARCE QUE L'EAU COMPTE  
CUANDO EL AGUA ES LO QUE CUENTA

[www.hidroconta.com](http://www.hidroconta.com)

Ctra. Sta Catalina, 60  
Murcia (30012)  
España

T: +34 968 26 77 88  
F: +34 968 34 11 49

[hidroconta@hidroconta.com](mailto:hidroconta@hidroconta.com)

