



VALVOLA A SARACINESCA



Disegno idrodinamico

Valvole a saracinesca con chiusura elastica, senza manutenzione, con alberino interno, chiusura in senso orario e coperchio fissato con viti.



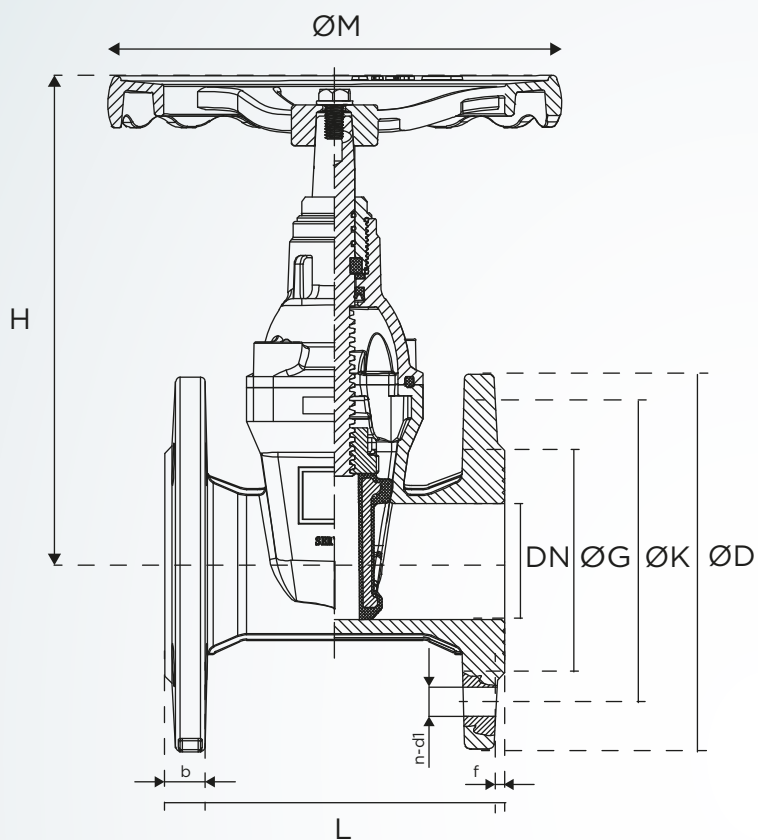
Applicazioni

Protette da rivestimento epossidico, sono ideali per i sistemi idrici generali. La chiusura elastica conferisce un'ermeticità totale anche quando i fluidi presentano sedimenti.



Specifiche tecniche

- ✓ - Protezione epossidica
- ✓ - Cuneo ricoperto in gomma EPDM - NBR Ermeticità totale
- ✓ - Volante fisso, possibilità di comando idraulico
- ✓ - Eccellente impermeabilizzazione e proprietà anticorrosione
- ✓ - Boccola smontabile
- ✓ - Eccellente impermeabilizzazione e proprietà anticorrosione
- ✓ - Passaggio totale, perdita minima di carico
- ✓ - Certificazione WRAS



Dettaglio

N°	Descrizione	Materiale
1	Corpo	Ghisa sferoidale
2	Calotta	Ghisa sferoidale
3	Disco	Ghisa sferoidale + EPDM
4	Dado	Ottone
5	Asse	Acciaio inox
6	Volante	Ghisa sferoidale
7	Guarnizioni	NBR / EPDM



Dimensioni

Diametro		Dimensioni principali			Dettagli dell'accoppiamento							
mm	pollici	L	H	ØM	D	K		n-d1		b	G	f
50	2	150	214	200	165	125		4- Ø19		19	99	3
65	2-1/2	170	257	200	185	145		4- Ø19		19	118	3
80	3	180	265	254	200	160		8- Ø19		19	132	3
100	4	190	311	254	220	180		8- Ø19		19	156	3
125	5	200	348	315	250	210		8- Ø19		19	184	3
150	6	210	385	315	285	240		8- Ø23		19	211	3
200	8	230	488	315	340	295		8- Ø23	12- Ø23	20	266	3
250	10	250	600	406	395 405	350	355	12- Ø23	12- Ø28	22	319	3
300	12	270	680	406	445 460	400	410	12- Ø23	12- Ø28	24,5	370	4



VALVOLA A SARACINESCA

QUANDO È L'ACQUA CIÒ CHE CONTA
CUANDO EL AGUA ES LO QUE CUENTA

www.hidroconta.com

Ctra. Sta Catalina, 60
Murcia (30012)
España

T: +34 968 26 77 88
F: +34 968 34 11 49

hidroconta@hidroconta.com

