

## VALVOLA A FARFALLA

Le valvole a farfalla sono costituite da un disco attraversato da un asse la cui rotazione è governata dall'attuatore. L'attuatore aziona il disco per ¼ di giro, la valvola può così regolare il flusso in posizioni intermedie tra l'apertura e la chiusura complete.



### Specifiche tecniche

- ✓ Piatto con indicatore di posizione e blocco di leva regolabile in posizioni intermedie.
- ✓ Flangia ISO 521 1 con asse quadrato e spigoli arrotondati per una facile automazione
- ✓ Profilo del disco a levigatura fine Sede sostituibile profilata per ottenere una chiusura perfettamente stagna Non sono necessarie guarnizioni nel montaggio tra le flange
- ✓ Estrema versatilità per le connessioni (wafer, lug, flangiate, scanalate) e i materiali di fabbricazione disponibili su richiesta.
- ✓ Collo allungato per facilitare l'isolamento termico della valvola.
- ✓ Unione avvitata disco-asse standard fino a DN300: l'assenza di coppiglie nell'asse esclude fonti di corrosione e offre una minore perdita di carico in ingombri ridotti.
- ✓ Corpo con rivestimento epossidico per protezione ambientale
- ✓ Valvole ad azionamento rotativo a ¼ di giro per servizi Tutto/Niente e regolazione.

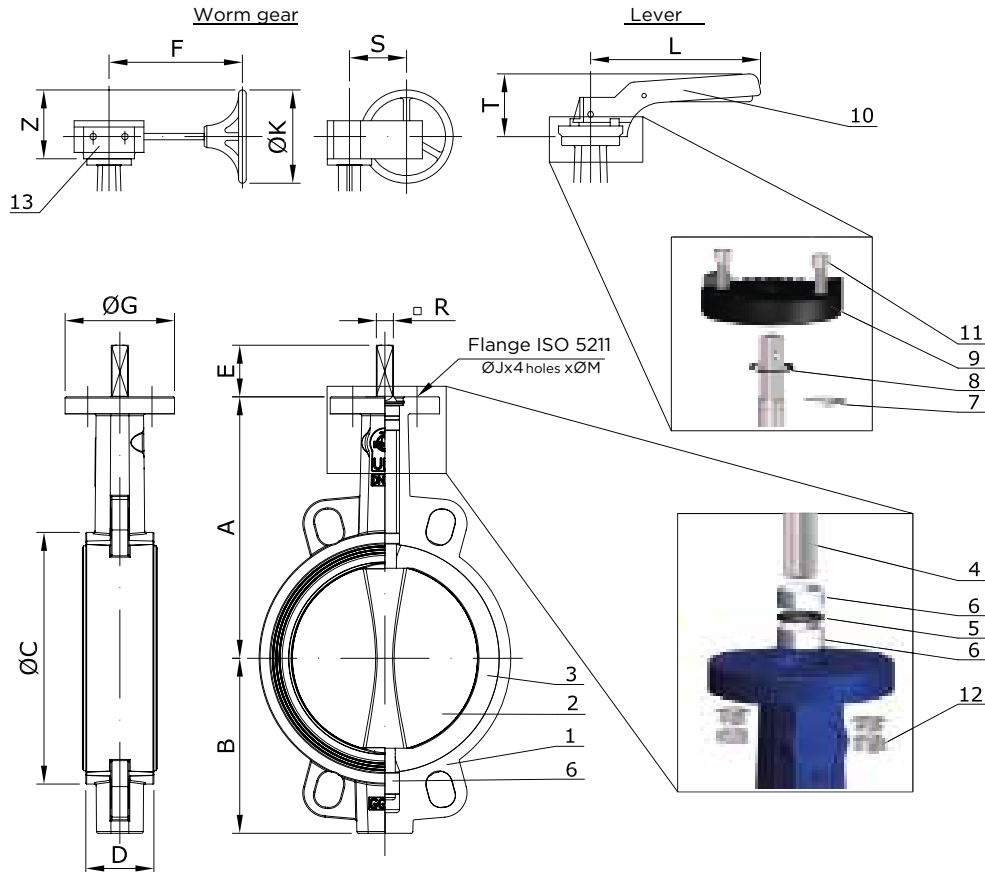
### Dettaglio

	DESCRIZIONE	MATERIALE
1	Body	Cast iron
2	Disc	Ductile iron / Stainless steel
3	Seat	EPDM
4	Shaft	Stainless steel - AISI
5	O-ring seal	EPDM
6	Bushings	PTFE

	DESCRIZIONE	MATERIALE
7	Washer	Steel
8	Mounting	Steel
9	Plate	Aluminium
10	Lever	Aluminium / Ductile Iron
11	Screws	Steel
12	Nuts	Steel
13	Gearbox	Ductile Cast Iron

## Dimensioni

DN	DIMENSIONI PRINCIPALI				DETTAGLI DELL'ACCOPIAMENTO						LEVA			RIDUTTORE			PESO KG
	A	B	ØC	D	E	T	ØG	ØJ	ØM	T	L	F	S	Z	Ø		
mm	in	mm														KG	
50	2"	137	77	90	43	32	9x9	65	50	7	70	195	156	45	116	150	6,5
65	2-1/2"	142	98,5	103	46	32	9x9	65	50	7	70	195	156	45	116	150	7
80	3"	158	95	120	46	32	9x9	65	50	7	70	195	156	45	116	150	8
100	4"	180	107	152	52	32	11x11	65	50	7	70	195	156	45	116	150	9
125	5"	192	121,5	180	56	42	14x14	90	70	9	71	278	156	45	168	250	10,5
150	6"	215	144	207	56	42	14x14	125	70	9	71	278	156	45	168	250	12,5
200	8"	242	171	260	60	36	17x17	150	102	11	40	355	223	63	193	300	21,5
250	10"	280	205	315	68	38	22x22	150	125	13	44	507	223	78	190	300	37,5
300	12"	310	235	370	78	38	27x27	150	125	13	34	507	223	78	190	300	45,5
350	14"	337	258,5	418	78	45	27x27	150	125	14	-	-	223	78	190	300	54,5
400	16"	357,3	303,3	470	102	50	27x27	150	125	14	-	-	270	120	208	300	90
450	18"	422	323	541	114	50	30x30	210	165	22	-	-	270	120	258	300	107,5
500	20"	482	350	570	127	65	36x36	210	165	22	-	-	339	120	222	300	156
600	24"	563	445	598	154	70	46x46	300	165	22	-	-	339	120	222	300	231,5



## Valori KV

DN		ANGOLO DI APERTURA DELLA VALVOLA								
		10°	20°	30°	40°	50°	60°	70°	80°	90°
mm	in	Kv								
50	2"	-	2,5	7	14	24	40	7	95	105
65	2-1/2"	-	5	11	23	40	67	107	156	176
80	3"	-	9	20	35	61	101	161	240	265
100	4"	-	16	38	78	137	226	360	538	594
125	5"	0,5	26	69	129	219	361	576	860	950
150	6"	0,8	44	105	205	373	617	938	1468	1622
200	8"	1,3	82	205	387	680	1124	1792	2676	2957
250	10"	2,1	138	345	669	1084	1791	2855	4262	7411
300	12"	3,7	210	534	1028	1639	2707	4318	6449	7120
350	14"	5,5	305	750	1326	2347	3878	6184	9236	10205
400	16"	7,4	388	935	1813	3208	5301	11049	12625	13950
450	18"	9,7	550	1212	2370	4193	6929	13900	16500	18232
500	20"	13	658	1595	2981	5275	8726	13900	20758	22937
600	24"	20	962	2246	4431	7919	13083	20864	31158	34429

## Coppie

DN		PN 10	PN 16
mm	in	Nm	
50	2"	-	16
65	2-1/2"	-	26
80	3"	-	33
100	4"	-	53
125	5"	-	81
150	6"	-	119
200	8"	-	194
250	10"	-	308
300	12"	-	595
350	14"	475	-
400	16"	746	-
450	18"	111	-
500	20"	1356	-
600	24"	2468	-

I valori indicati in precedenza si riferiscono alle tre coppie: coppia di chiusura, coppia di giro, coppia dinamica.

## Valvola rotante

Le nostre valvole a farfalla hanno sede concêntrica e resiliente, con connessioni wafer, lug e flangiate. Il disegno leggero, compatto, semplice ed económico assicura l'ermeticità della chiusura e rende la scelta primaria in numerose applicazioni idriche e di climatizzazione, ma anche in applicazioni industriali che impiegano pressioni e temperatura moderate.

