

## VÁLVULA DE RETENCIÓN

Las Válvulas de Retención son dispositivos accionados por el propio fluido que previenen el retroceso del mismo a la parte presurizada de la instalación. Las Válvulas de Retención de Doble Plato son una opción económica y ligera para utilización en plantas industriales o en instalaciones de climatización central.



### Especificaciones técnicas

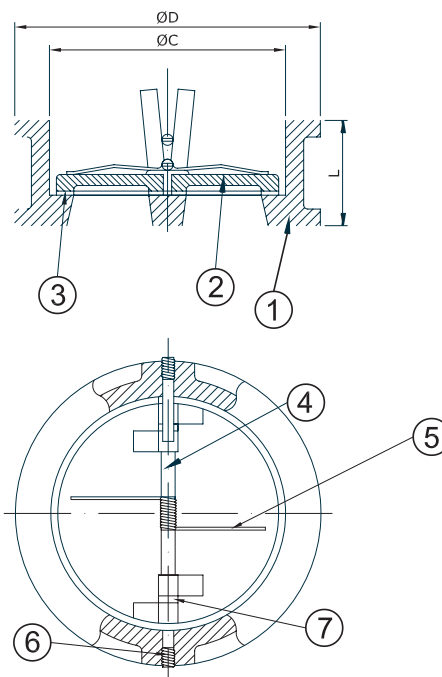
- ✓ Cuerpo diseño Wafer, de robusta construcción y de fácil maniobra.
- ✓ Discos con tratamiento de nickel o en acero inox.
- ✓ Juntas de estanqueidad de EPDM para montaje entre bridas.
- ✓ Diseño Unidireccional (observar flecha dirección de flujo en montaje).
- ✓ Presión nominal PN 16 (DN50-300), PN10 ( DN 350-600).
- ✓ Longitud de construcción EN 558 S16 (S50 para DN 600).
- ✓ Para montaje entre bridas EN 1092 PN 10-16 estándar.

### Mecanismo independiente

Su diseño Wafer para montaje entre bridas las hace muy maneables siendo aconsejables para tamaños grandes. Dos platos batientes equipados con un muelle realizan la función de cierre y previsión de retorno de flujo en la instalación. Además, ofrecen una baja pérdida de carga en comparación a otros diseños de válvulas de construcción Wafer.

### Despiece

	DESCRIPCIÓN	MATERIAL
1	Cuerpo	Hierro fundición
2	Discos	Fundición dúctil
3	Asiento	NBR
4	Eje	Acero inox
5	Resorte	Acero Inox
6	Esparrago	Acero carbono galvanizado
7	Casquillo	PTFE



## Dimensiones

DN		L	ØD	ØC	PESO
mm	in		mm		kg
50	2"	43	109	70,5	2
65	2-1/2"	46	129	83,5	2
80	3"	64	144	91,5	3
100	4"	70	165	115,5	4,5
125	5"	76	194	142,5	7
150	6"	89	220	169,5	11
200	8"	114	275	220,5	18
250	10"	114	330	275,5	29
300	12"	127	380	325,5	33
350	14"	140	440	356	71
400	16"	152	491	406	99
450	18"	152	541	468	118
500	20"	152	596	515	180
600	24"	222	698	617	549

## Presión de apertura

DN		ΔPC PARA FLUJO HORIZONTAL	ΔPC PARA FLUJO VERTICAL HACIA ARRIBA
mm	in	mbar	
50	2"	230	117
65	2-1/2"	290	142
80	3"	310	163
100	4"	350	194
125	5"	400	248
150	6"	480	280
200	8"	600	346
250	10"	730	433
300	12"	850	480
350	14"	350	194
400	16"	400	240
450	18"	480	280
500	20"	600	346
600	24"	730	433

## Instrucciones para la instalación

Se recomienda no conectar la válvula directamente a otras válvulas y/o equipos, respetando las distancias abajo citadas.

Dejar al menos una distancia de 6 veces el diámetro nominal de la válvula, siempre y cuando la válvula se instale aguas abajo de una bomba, válvula, codo, bifurcación o reducción.

Dejar al menos una distancia de 2 veces el diámetro, siempre y cuando la válvula se instale aguas arriba de una bomba, válvula, codo, bifurcación o reducción.

Para asegurar un cierre estanco es recomendable disponer de una contrapresión de 2 bar o superior.

En caso de instalación vertical, el flujo debe ser ascendente.

Se recomienda el uso de los sistemas adecuados para proteger las superficies de cierre de posibles impurezas en el sistema.

La instalación ha de ser diseñada para evitar velocidades elevadas, respetando las condiciones de trabajo.