

VALVOLA DI NON RITORNO

Le valvole di non ritorno sono dispositivi azionati dal fluido stesso che ne impediscono il ritorno alla parte pressurizzata dell'installazione. Le valvole di non ritorno a doppio battente sono un'opzione economica e leggera da utilizzare in impianti industriali o installazioni di climatizzazione centrale.



Specifiche tecniche

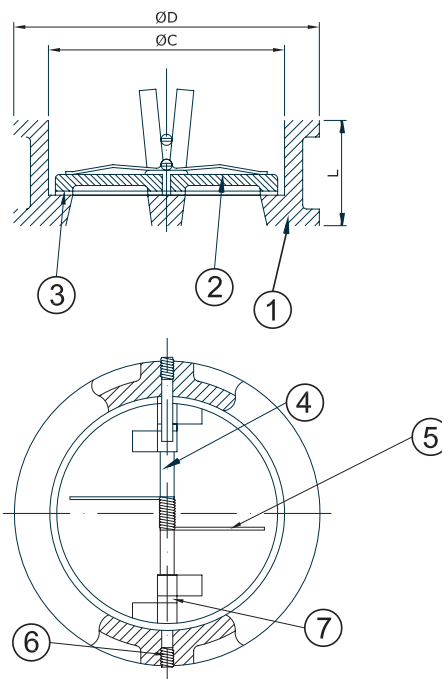
- ✓ Corpo di disegno wafer, di robusta costruzione e facile da manovrare.
- ✓ Dischi trattati con nichel o acciaio inox.
Guarnizioni di tenuta in EPDM per il montaggio tra flange.
- ✓ Disegno unidirezionale (osservare la freccia del senso di flusso in fase di montaggio).
- ✓ Pressione nominale PN 16 (DN50-300), PN10 (DN 350-600).
- ✓ Lunghezza di costruzione EN 558 S16 (S50 per DN 600).
- ✓ Per il montaggio tra flange EN 1092 PN 10-16 standard.

Meccanismo indipendente

Il disegno wafer per il montaggio tra flange rende questi dispositivi estremamente maneggevoli e ideali per impianti di grandi dimensioni. Due battenti provvisti di molla realizzano la funzione di chiusura e previsione di ritorno del flusso nell'installazione. La perdita di carico è ridotta rispetto a quella di altre valvole con struttura tipo wafer..

Dettaglio

	DESCRIZIONE	MATERIALE
1	Corpo	Ghisa
2	Dischi	Ghisa duttile
3	Sede	NBR
4	Albero	Acciaio inossidabile
5	Molla	Acciaio inox
6	Perno	Acciaio al carbonio zincato
7	Boccola	PTFE



Dimensioni

DN		L	ØD	ØC	POIDS
mm	in		mm		kg
50	2"	43	109	70,5	2
65	2-1/2"	46	129	83,5	2
80	3"	64	144	91,5	3
100	4"	70	165	115,5	4,5
125	5"	76	194	142,5	7
150	6"	89	220	169,5	11
200	8"	114	275	220,5	18
250	10"	114	330	275,5	29
300	12"	127	380	325,5	33
350	14"	140	440	356	71
400	16"	152	491	406	99
450	18"	152	541	468	118
500	20"	152	596	515	180
600	24"	222	698	617	549

Pressione di apertura

DN		ΔPC PER FLUSSO ORIZZONTALE	ΔPC PER FLUSSO VERTICALE IN SU
mm	in	mbar	
50	2"	230	117
65	2-1/2"	290	142
80	3"	310	163
100	4"	350	194
125	5"	400	248
150	6"	480	280
200	8"	600	346
250	10"	730	433
300	12"	850	480
350	14"	350	194
400	16"	400	240
450	18"	480	280
500	20"	600	346
600	24"	730	433

Istruzioni per l'installazione

Si consiglia di non collegare la valvola direttamente ad altre valvole e / o apparecchiature, rispettando le distanze indicate di seguito.

Lasciare almeno una distanza di 6 volte il diametro nominale della valvola, purché la valvola sia installata a valle di una pompa, valvola, gomito, biforcazione o riduzione.

Lasciare almeno una distanza di 2 volte il diametro, purché la valvola sia installata a monte di una pompa, valvola, gomito, biforcazione o riduzione.

Per garantire una tenuta ermetica è consigliabile avere una contropressione di 2 bar o superiore.

In caso di installazione verticale, il flusso deve essere dal basso verso l'alto.

Si consiglia l'uso di sistemi adeguati per proteggere le superfici di chiusura da possibili impurità nel sistema.

L'installazione deve essere progettata per evitare alte velocità, rispettando le condizioni di lavoro..