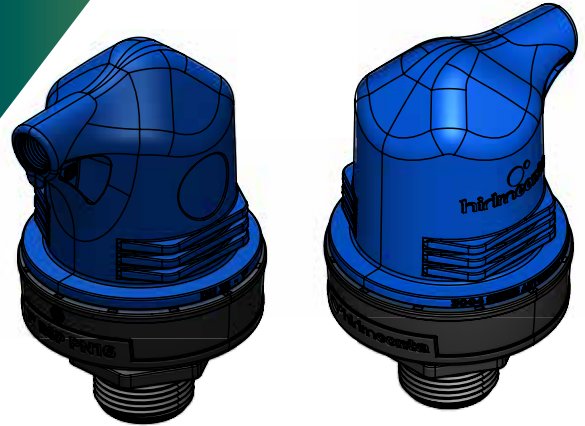


VANNE DE DÉCHARGE D'AIR

Conçu pour l'évacuation efficace de grands volumes d'air à partir de petits systèmes de filets, de filtres, de conteneurs et d'autres endroits où l'air piégé peut entraver le fonctionnement du système.



Modes de fonctionnement

- 1.** Expulsion de grandes quantités d'air lorsque le conduit est rempli. Lorsque l'eau atteint la ventouse, le flotteur se soulève et ferme l'orifice d'expulsion.
- 2.** Il conserve automatiquement et en permanence sa fonction d'évacuation des poches d'air qui pourraient atteindre la ventouse, ce qui provoque l'abaissement immédiat du flotteur et l'ouverture partielle ou totale de l'orifice de fermeture. La pression de l'eau n'empêche pas cette fonction.
- 3.** L'air pénètre dans le tuyau lorsque la pression interne est inférieure à la pression atmosphérique. La différence de pression fait passer le flotteur en position ouverte, ce qui permet à l'air de pénétrer dans la canalisation.

Applications

- Expulser l'air à grande vitesse lors du remplissage initial des systèmes.
 - Introduire de l'air dans les conduites d'évacuation pour maintenir la pression atmosphérique dans la conduite, afin d'éviter l'effondrement et l'écrasement des conduites.
 - Réduire l'air entraîné dans l'eau lorsque le réseau est sous pression.
- Pression de service : **PN16**



VANNE DE DÉCHARGE D'AIR - 3/4" y 1/2"

Démontage

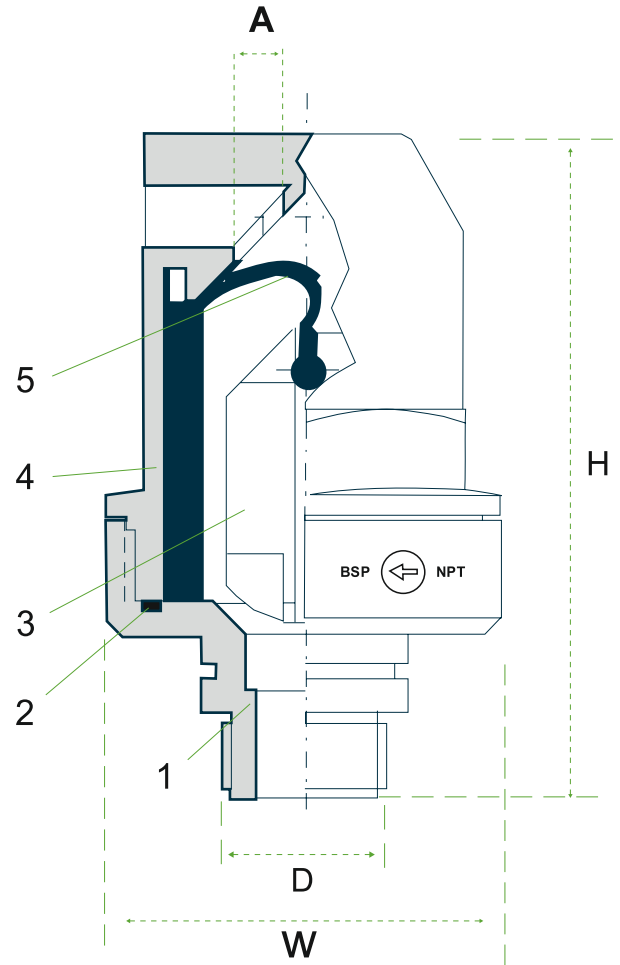


N°	DESCRIPTION	MATÉRIAU
1	Base	Polyamide avec fibre de verre
2	Joint en caoutchouc	NBR
3	Corps	Polypropylène
4	corps	Polyamide avec fibre de verre
5	Siège	EPDM

Dimensions

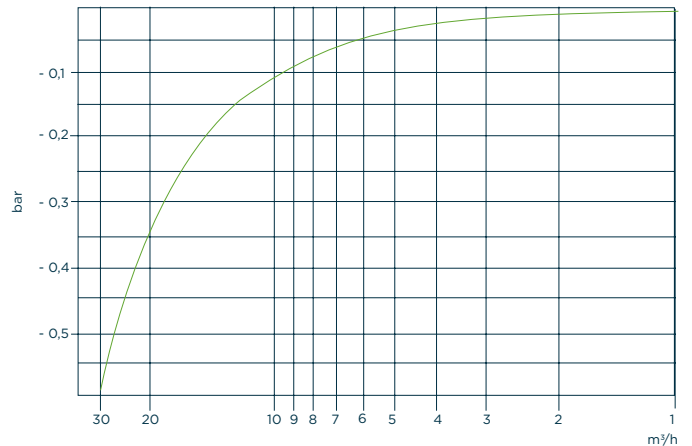
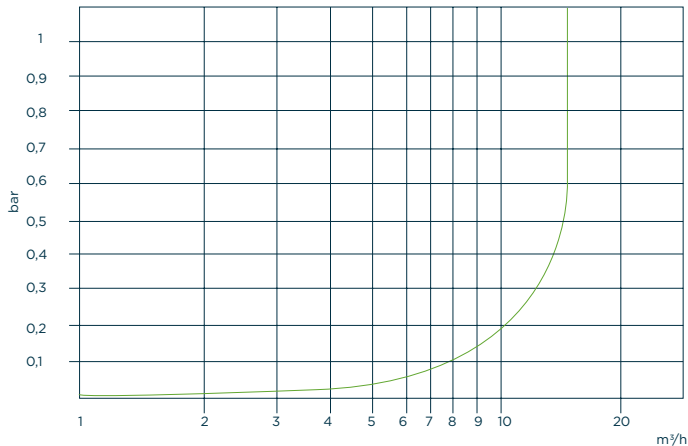


DN		H	W	D	A	POIDS	CONNEXIONS
mm	in	mm		mm ²	kg		
15	1/2"	115	59	1/2"	25	0,14	NPT / BSP homme
20	3/4"	115	59	3/4"	25	0,14	



Débit d'évacuation

Débit admis



VANNE DE DÉCHARGE D'AIR - 1"

Démontage

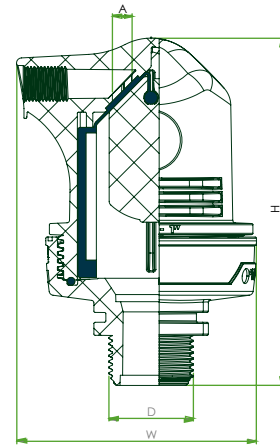
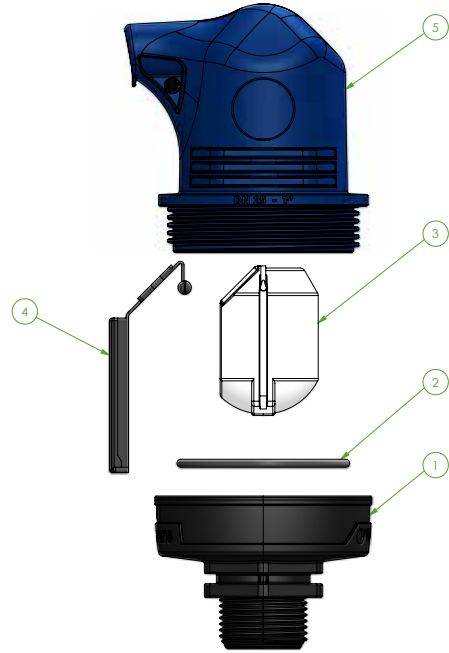


N°	DESCRIPTION	MATÉRIAU
1	Base	Polyamide avec fibre de verre
2	Joint torique	NBR
3	Flotteur	Polypropylène
4	Membrane	EPDM
5	Corps	Polyamide avec fibre de verre

Dimensions

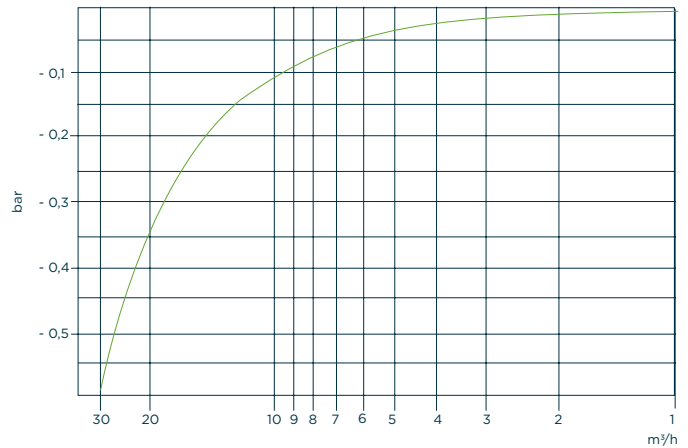
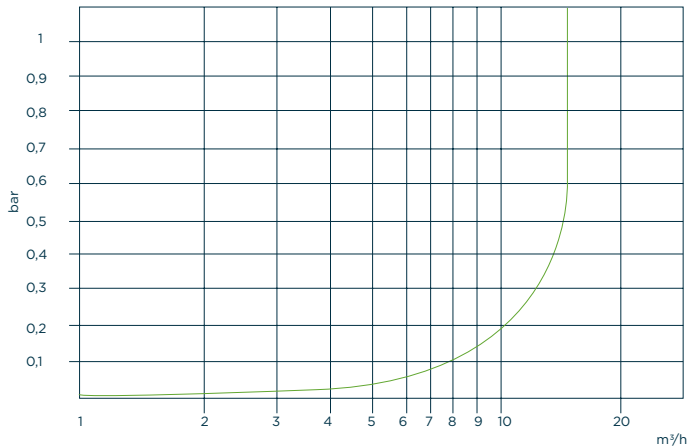


DN	H	W	D	A	POIDS	CONNEXIONS
mm	in	mm	mm ²	kg		
25	1"	135	94	1"	0,27	NPT / BSP homme



Débit d'évacuation

Débit admis



VANNE DE DÉCHARGE D'AIR - 2"

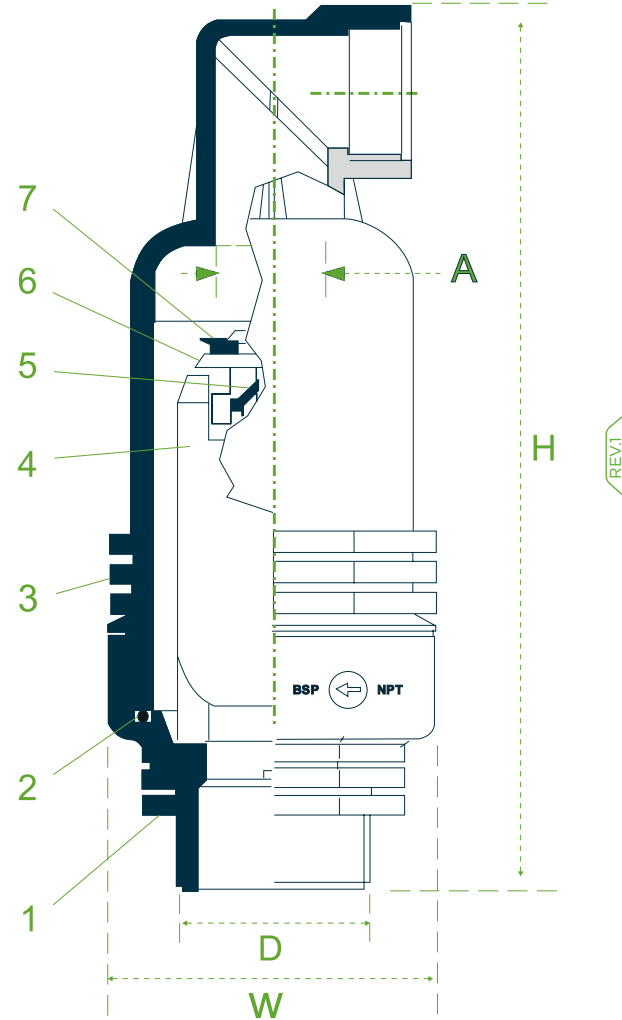


Démontage

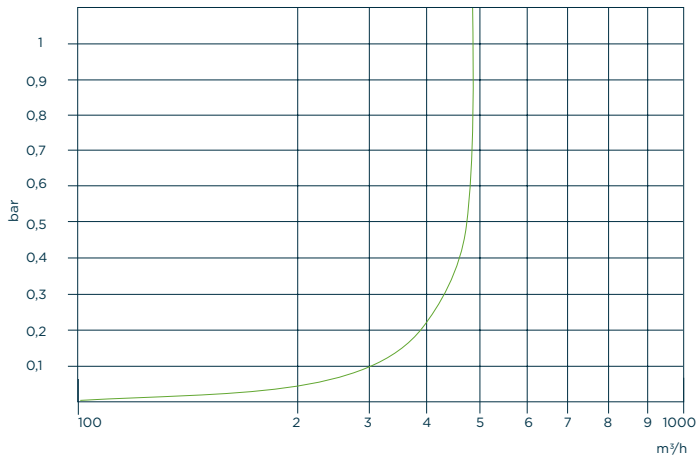
N°	DESCRIPTION	MATÉRIAU
1	Base	Polyamide avec fibre de verre
2	Joint torique	NBR
3	Corps	Polyamide avec fibre de verre
4	Flotteur cinétique	EPDM
5	Siège automatique	Polypropylène
6	Flotteur automatique	Polyamide avec fibre de verre
7	Siège cinétique	EPDM

Dimensions

DN	H	W	D	A	POIDS	CONNEXIONS	
mm	in	mm	mm ²	kg			
50	2"	245	103	2"	855	0,716	NPT / BSP homme



Débit d'évacuation



Débit admis

