

COMPTEURS





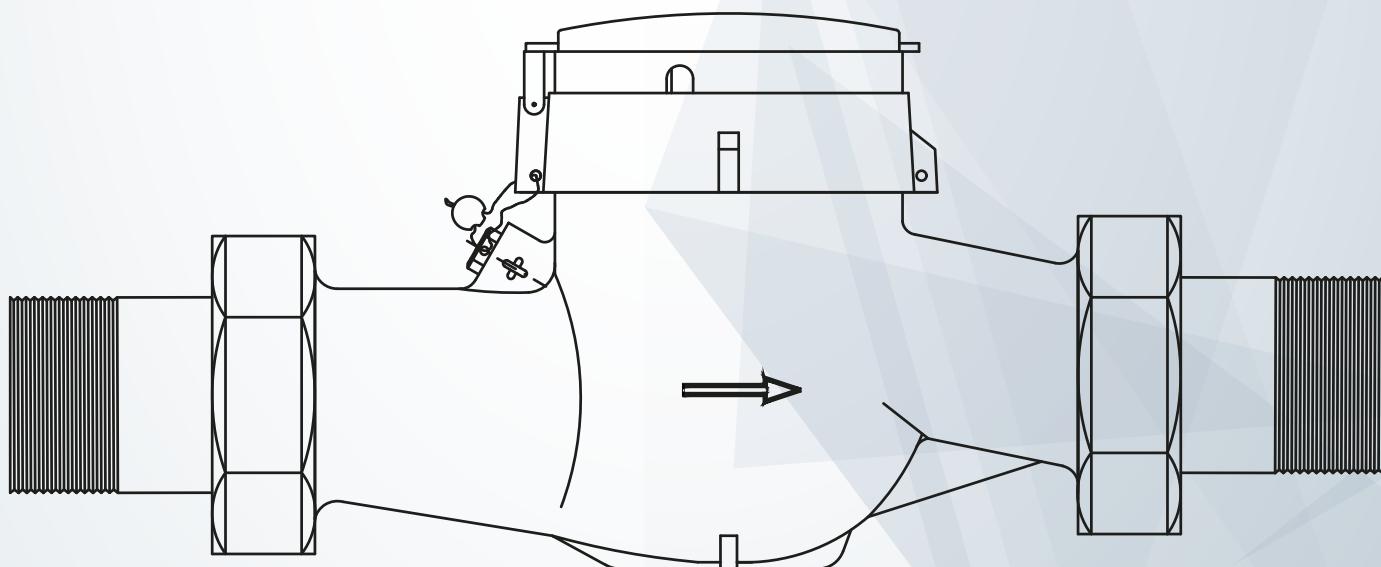
Conception hydrodynamique

La technologie de jets multiples garantit la distribution uniforme de la charge sur la turbine grâce au diffuseur localisé sur l'entrée de l'eau. Le mouvement active la transmission magnétique qui donnera la lecture finale du volume.



Haute Protection

Les compteurs Hidrojet d'Hidroconta sont conçus pour éviter la manipulation externe par des champs magnétiques. Ils disposent d'un blindage spécial qui recouvre l'horlogerie, ce qui empêche toute possibilité de fraude dans la transmission et donc dans le résultat de la lecture.





Certificat \tilde{M} pour irrigation

Grâce à l'homologation obtenue, son faible besoin de maintenance et ses pertes de charge réduites, ce produit est adéquat pour le comptage de l'eau provenant de réseaux hydrauliques à usage d'irrigation et du domaine hydraulique public.



Pré-équipé

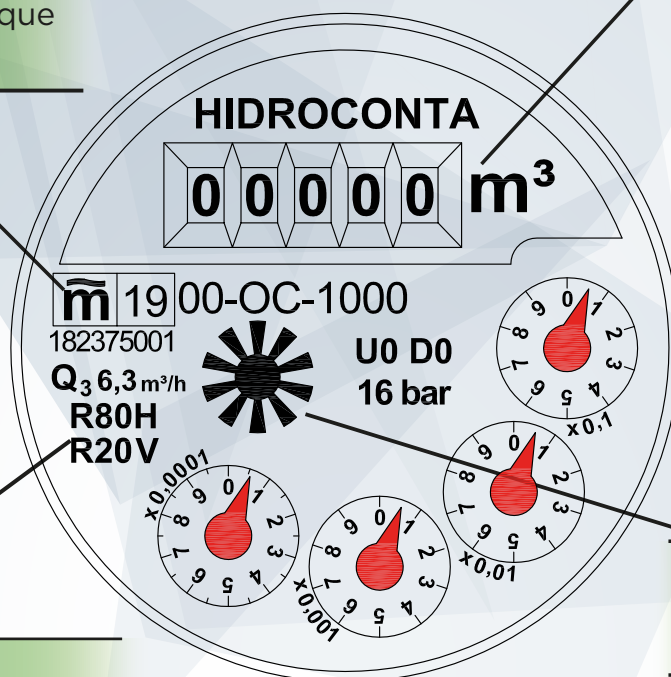
L'horlogerie du compteur dispose d'une préinstallation qui permet de mettre en place un émetteur d'impulsions - sans qu'il ne soit nécessaire d'arrêter le compteur - qui donnera l'information de la lecture.



Horlogerie

Approbation du modèle pour son utilisation avec des eaux d'irrigation et du domaine hydraulique public

Tambour à 5 chiffres alignés



Rario :

- R80 en position horizontale.
- R20 en position verticale.

Étoile tournante pour la détection de fuites.



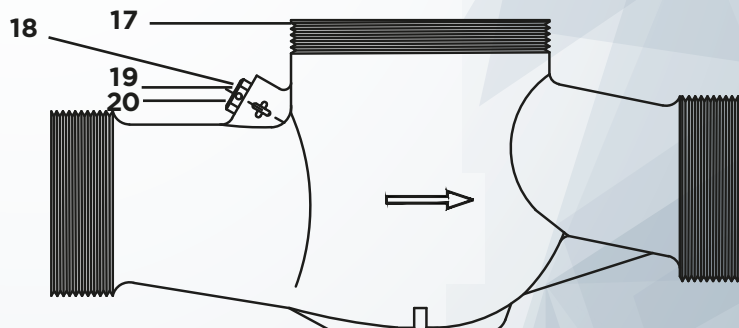
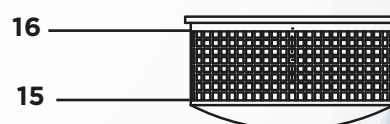
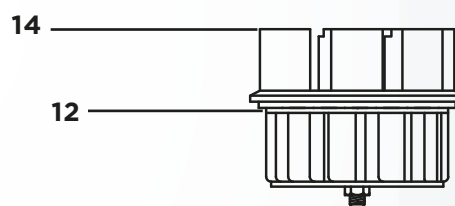
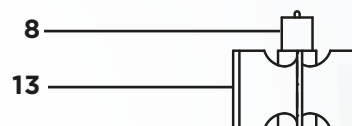
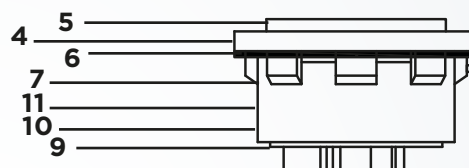
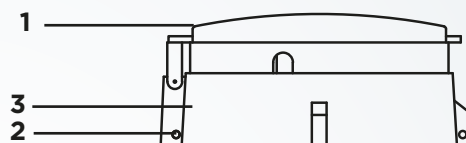
Spécifications techniques

- ✓ - Corps métallique recouverte de peinture époxy.
- ✓ - Turbine et horlogerie en matériau thermoplastique.
- ✓ - Montage d'horlogerie à vide pour empêcher la condensation de l'eau.
- ✓ - Transmission magnétique protégée contre les champs magnétiques externes.
- ✓ - Pré-équipé d'un émetteur à impulsions pour télélecture. Connexion rapide sans qu'il ne soit nécessaire d'arrêter le fonctionnement du compteur ou de le démonter.
- ✓ - Haute résistance mécanique et à l'usure.
- ✓ - Ratio R80 en position horizontale et Ratio R20 en position verticale.
- ✓ - Aucun tronçon rectiligne n'est nécessaire ni sur l'entrée ni sur la sortie du compteur.



Vue éclatée

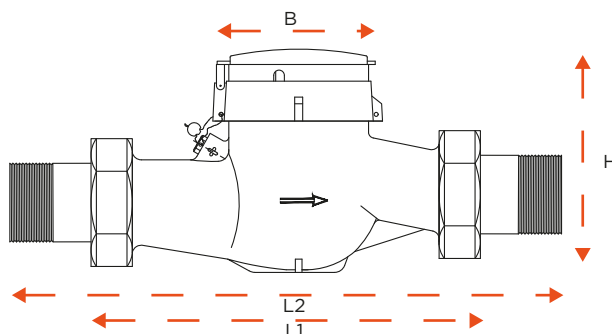
N°	Description	Matériau
1	Couvercle	Plastique
2	Pasador	Laiton
3	Bride cache horlogerie	Metálico
4	Joint plat	Plastique
5	Cristallin	Méthacrylate
6	Joint torique	Silicone
7	Horlogerie	Assemblage
8	Engrenage magnétique	Composite
9	Bague magnétique	Fer
10	Bague magnétique	Fer
11	Coupelle	Plastique
12	Joint plat	Caoutchouc
13	Turbine	Composite
14	Distributeur	Plastique
15	Filtre distributeur	Plastique
16	Joint de Filtre	Silicone
17	Corps	Métallique
18	Vis de Réglage	Nylon
19	Rondelle	Nylon
20	Bouchon	Laiton





Dimensions

Calibre		L1	L2	B	H	Poids avec raccords	Poids sans raccords	Connexions filetées
mm	Pouce	mm			Kg			
15	1/2"	165	258	94	110	1,27	1,13	G 3/4" BSP
20	3/4"	195	286	94	125	1,44	1,24	G 1" BSP
25	1"	260	366	100	137	2,5	2,13	G 1-1/4" BSP
32	1-1/4"	260	381	100	135	3,19	2,58	G 1-1/2" BSP
40	1-1/2"	300	428	125	176	5,82	5,00	G 2" BSP
50	2"	300	439	123	174	7,56	5,81	G 2-1/2" BSP



Emballage

DIAMÈTRE	UNITES PAR CARTON	DIMENSIONS DU CARTON (CM)			POIDS BRUT KG
		Longueur	Largeur	Hauteur	
DN 15	10	52	18,5	28	13,84
DN 20	10	53	22,5	28	15,68
DN 25	10	56	28	29	26,88
DN 32	10	56	28	29	34,10
DN 40	2	32,1	27	19	12,128
DN 50	2	32,1	27	19	15,56



Conditions de travail

Température ambiante	Pression maximale
0.1 °C ~ 40 °C	≤ 16 bar



Erreur maximale tolérée

Plage	Erreur (%)
$Q_1 \leq Q < Q_2$	± 5%
$Q_2 \leq Q \leq Q_4$	± 2%

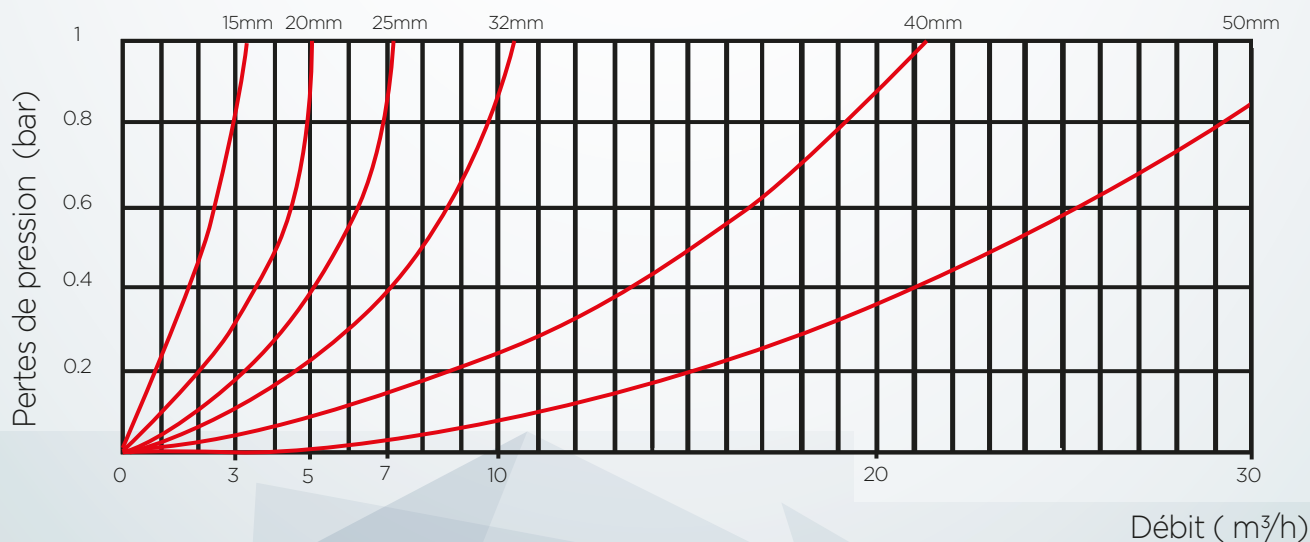


Spécifications techniques

Calibre		Q ₄	Q ₃	Q ₂	Q ₁	Lecture maximale	Lecture minimale	Ratio
mm	Pouce	m ³ /h				l	m ³	
15	1/2"	3,12	2,50	0,05	0,031	0,05	99.999	R80H
				0,20	0,125			R20V
20	3/4"	5,00	4,00	0,08	0,05	0,05	99.999	R80H
				0,32	0,20			R20V
25	1"	7,87	6,30	0,126	0,078	0,05	99.999	R80H
				0,504	0,315			R20V
32	1-1/4"	12,50	10,00	0,20	0,125	0,05	99.999	R80H
				0,80	0,50			R20V
40	1-1/2"	20,00	16,00	0,32	0,20	0,05	99.999	R80H
				1,28	0,80			R20V
50	2"	31,25	25,00	0,50	0,312	0,05	99.999	R80H
				2,00	1,25			R20V

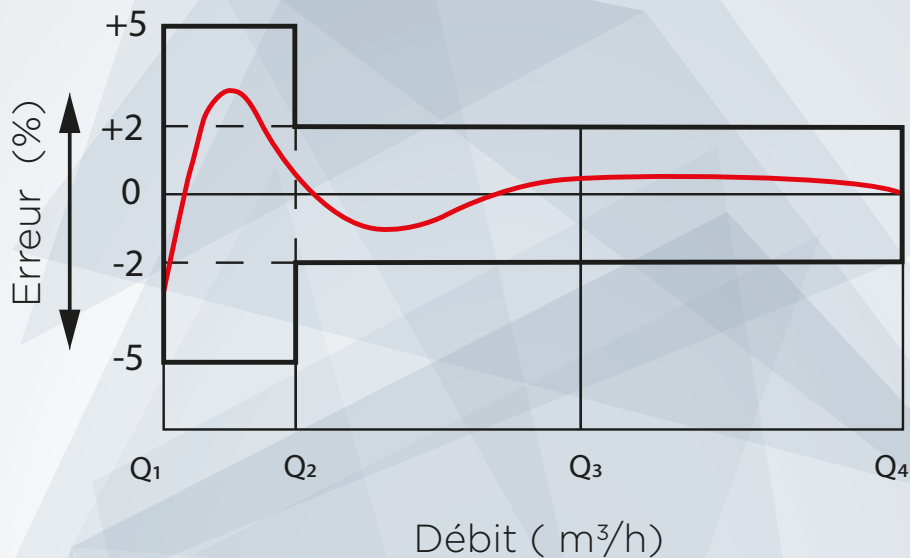


Abaque de pertes de charge





Courbe d'erreur

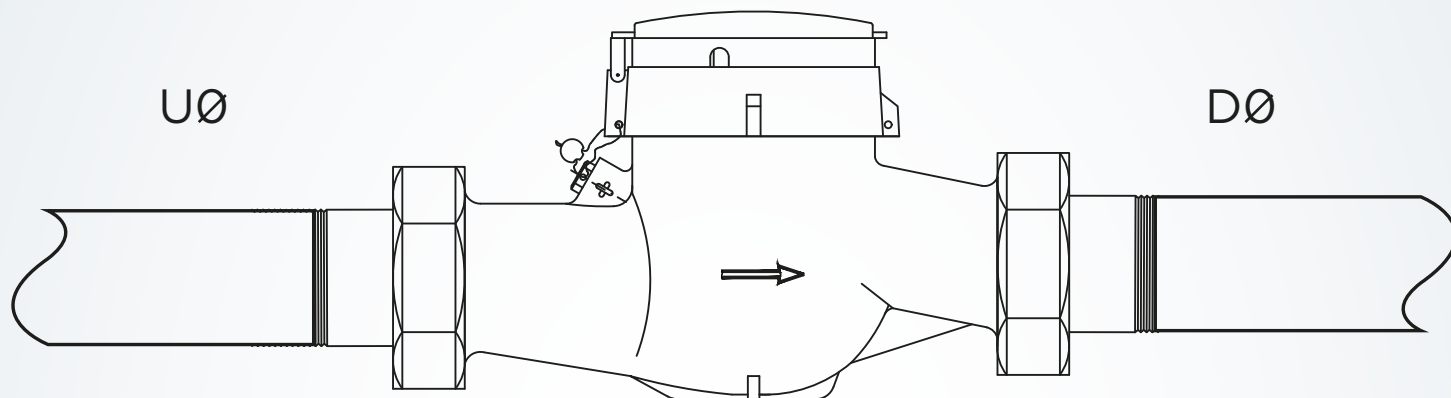


Émetteur d'impulsions

Type	Ampoule Reed
Valeur d'impulsions	Standard 1 impulsion = 100 l
Courant min. pour fermeture du contact	0 mA
Courant max. pour fermeture du contact	100 mA
Résistance de contact fermé	< 1 Ω
Résistance de contact ouvert	~∞
Max. Voltage supporté	24V
Temps max. de stabilisation du contact	100us
Durée du contact fermé	40 % du cycle



Schémas d'installation



Aucun tronçon rectiligne n'est nécessaire ni sur l'entrée ni sur la sortie de notre compteur Hidrojet.

Instructions d'installation

- Placer le compteur de manière à ce que la flèche corresponde au sens de circulation de l'eau.
- Les compteurs doivent toujours fonctionner en étant remplis d'eau, avec une pression minimale de 0,3 bar à la sortie du compteur ; ils doivent être installés à un niveau inférieur par rapport à la pente du reste de la conduite. Cela évitera la formation de poches d'air à l'intérieur des compteurs.
- S'il y a de l'air dans la conduite, il faudra placer des ventouses afin d'éviter des lectures erronées. Si l'eau de la conduite présente des particules grasses en suspension, il est recommandé d'installer un filtre de tamisage préalable
- Aucun tronçon rectiligne n'est nécessaire ni sur l'entrée ni sur la sortie du compteur.
- Prévoir une vanne d'arrêt des eaux en amont du compteur pour faciliter sa maintenance et/ou sa réparation.
- Avant d'installer un compteur sur une nouvelle conduite, il est recommandé de la drainer pour éliminer d'éventuelles particules.
- Ne pas forcer le compteur durant le montage, éviter les efforts de traction et de torsion, surtout sur les connexions filetées.
- La connexion du compteur peut se faire sur une conduite horizontale ou verticale.



PARCE QUE L'EAU COMPTE
CUANDO EL AGUA ES LO QUE CUENTA

www.hidroconta.com

Ctra. Sta Catalina, 60
Murcia (30012)
España

T: +34 968 26 77 88
F: +34 968 34 11 49

hidroconta@hidroconta.com

Hidroconta disclaims responsibility for errors in the information contained in this document, which may be modified without notice. All rights reserved. © Copyright. 2020 HIDROCONTA, S.A.U.

