



## VÁLVULA COMPUERTA



## Diseño hidrodinámico

Válvulas de Compuerta de Cierre Elástico, libres de mantenimiento, de husillo interior, cierre en el sentido horario y tapa atornillada.



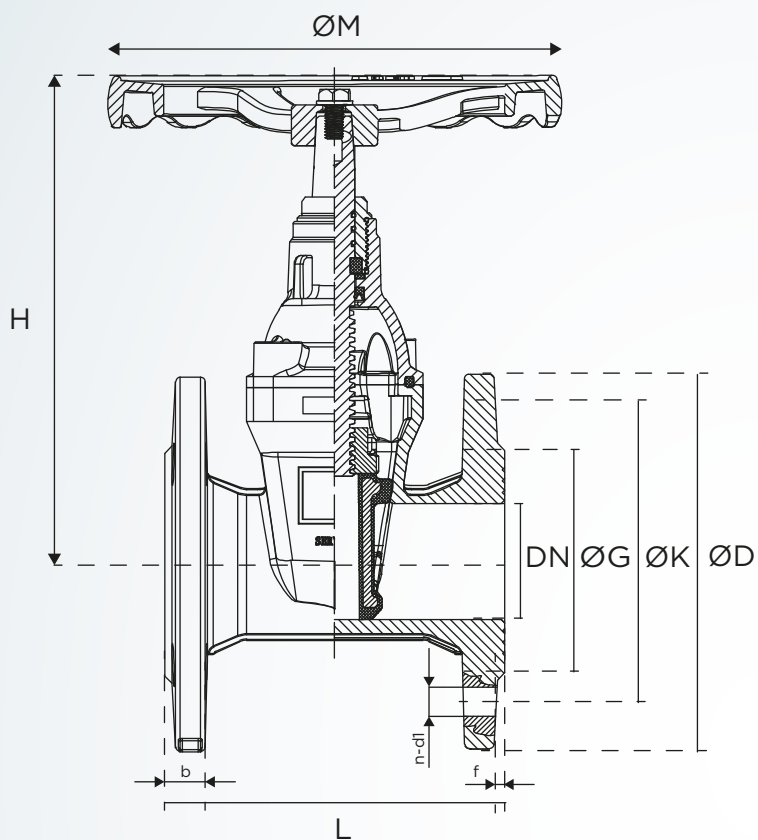
## Aplicaciones

Disponen de protección EPOXI y son óptimas para los Sistemas de Aguas generales. Poseen una estanqueidad total gracias al cierre elástico, incluso con fluidos con sedimentos.



## Especificaciones técnicas

- ✓ - Protección epoxitada.
- ✓ - Cuña recubierta de caucho EPDM - NBR. Estanqueidad total.
- ✓ - Volante estacionario, posibilidad de mando fontanero.
- ✓ - Excelente sellado y propiedades anticorrosión.
- ✓ - Casquillo desmontable.
- ✓ - Excelente sellado y propiedades anticorrosión.
- ✓ - Paso total, mínima pérdida de carga.
- ✓ - Aprobación WRAS



## Despiece

Nº	Descripción	Material
1	Cuerpo	Fundición dúctil
2	Bonete	Fundición dúctil
3	Disco	Fundición dúctil + EPDM
4	Tuerca	Latón
5	Eje	Acero Inox
6	Volante	Fundición dúctil
7	Juntas	NBR / EPDM



## Dimensiones

Calibre		Dimensiones principales			Detalles de acoplamiento							Peso
mm	pulgadas	L	H	ØM	D	K	n-d1		b	G	f	kg
50	2	150	214	200	165	125	4- Ø19		19	99	3	11
65	2-1/2	170	257	200	185	145	4- Ø19		19	118	3	14
80	3	180	265	254	200	160	8- Ø19		19	132	3	16
100	4	190	311	254	220	180	8- Ø19		19	156	3	22
125	5	200	348	315	250	210	8- Ø19		19	184	3	26
150	6	210	385	315	285	240	8- Ø23		19	211	3	37
200	8	230	488	315	340	295	8- Ø23 12- Ø23		20	266	3	59
250	10	250	600	406	395 405	350 355	12- Ø23 12- Ø28		22	319	3	90
300	12	270	680	406	445 460	400 410	12- Ø23 12- Ø28		24,5	370	4	126



# VÁLVULA DE COMPUERTA

WHEN WATER COUNTS

CUANDO EL AGUA ES LO QUE CUENTA

[www.hidroconta.com](http://www.hidroconta.com)

Ctra. Sta Catalina, 60  
Murcia (30012)  
España

T: +34 968 26 77 88  
F: +34 968 34 11 49

[hidroconta@hidroconta.com](mailto:hidroconta@hidroconta.com)

Hidroconta se exime de responsabilidad respecto a errores de la información expuesta en este documento, la cual podrá ser modificada sin previo aviso. Todos los derechos están reservados. © Copyright 2020 HIDROCONTA, S.A.U.

