



Serie in plastica

# SFIATO AUTOMATICO





## Disegno idrodinamico

Disegnato per scaricare con efficienza grandi volumi d'aria da piccoli sistema di reti, filtri, contenitori e altro in cui l'aria intrappolata puo' impedire il funzionamento del sistema



## Applicazioni

- ✓ - espulsione del flusso dell'aria ad alta velocita' di flusso durante il riempimento iniziale dei sistemi.
- ✓ - Introduzione di aria nelle tubature di drenaggio per mantenervi la pressione atmosferica ed evitare i danni per collasso e schiacciamento nei condotti.
- ✓ - Riduzione dell'aria trascinata nell'acqua mentre la rete è pressurizzata.



## Modalità di funzionamento

- 1.** Scarica grandi quantità di aria quando il condotto si riempie. Quando l'acqua arriva allo sfiato, il galleggiante sale e chiude l'orifizio di espulsione.
- 2.** La funzione di spurgo è automatica e costante su tutto il flusso d'aria che potrebbe arrivare allo sfiato e provocare la discesa immediata del galleggiante e l'apertura parziale o totale dell'orifizio di chiusura. La pressione dell'acqua non impedisce questa funzione.
- 3.** L'aria entra nelle tubazioni quando la pressione interna è inferiore alla pressione atmosferica. La differenza di pressione induce l'apertura del galleggiante permettendo l'ingresso dell'aria nelle tubazioni.

# TRIPLO EFFETTO 1" - 3/4" - 1/2"



## Dettaglio

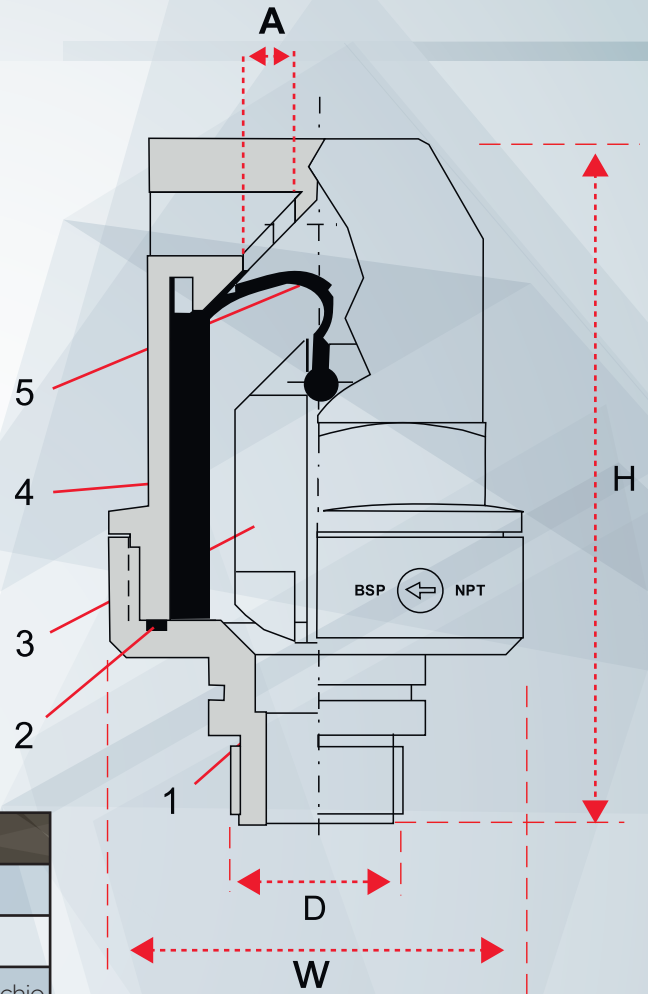
Parti	Componenti	Materiale
1	Base	Poliammide con fibra di vetro
2	Guarnizione in gomma	NBR
3	Galleggiante	Polipropilene
4	Corpo	Poliammide con fibra di vetro
5	Sede	EPDM



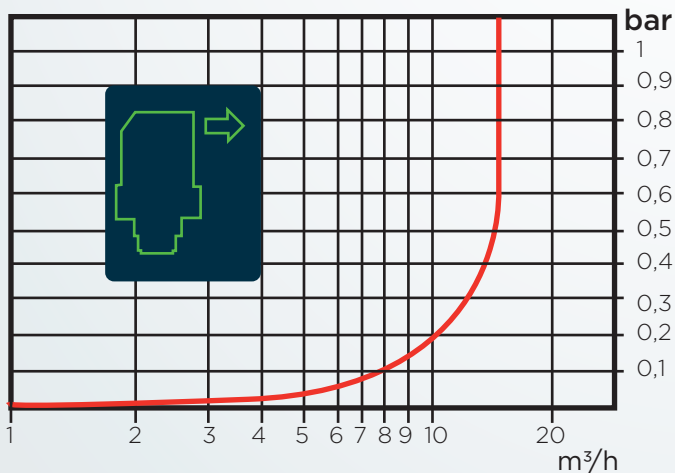
## Dimensioni

Dimensioni	1"	3/4"	1/2"
H	136 mm	115 mm	115 mm
W	86 mm	59 mm	59 mm
D	BSP 1" maschio	BSP 3/4" maschio	BSP 1/2" maschio
A	25 mm <sup>2</sup>	25 mm <sup>2</sup>	25 mm <sup>2</sup>
Peso	0,31 kg	0,14 kg	0,14 kg

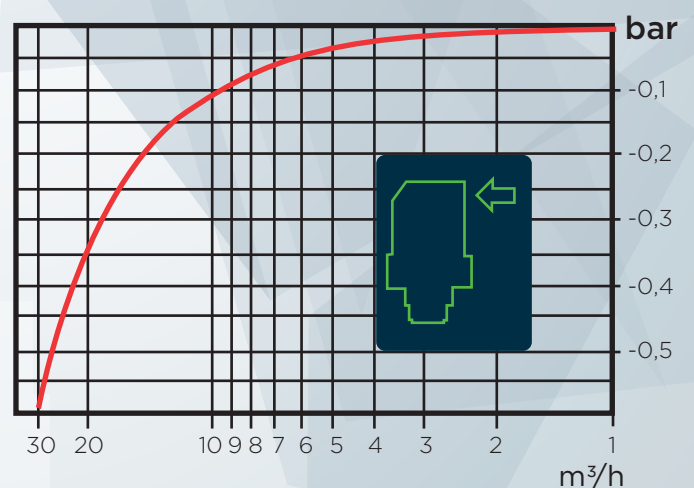
Pressione di servizio: PN16



### Portata espulsa



### Portata ammessa



# TRIPLO EFFETTO 2"



## Dettaglio

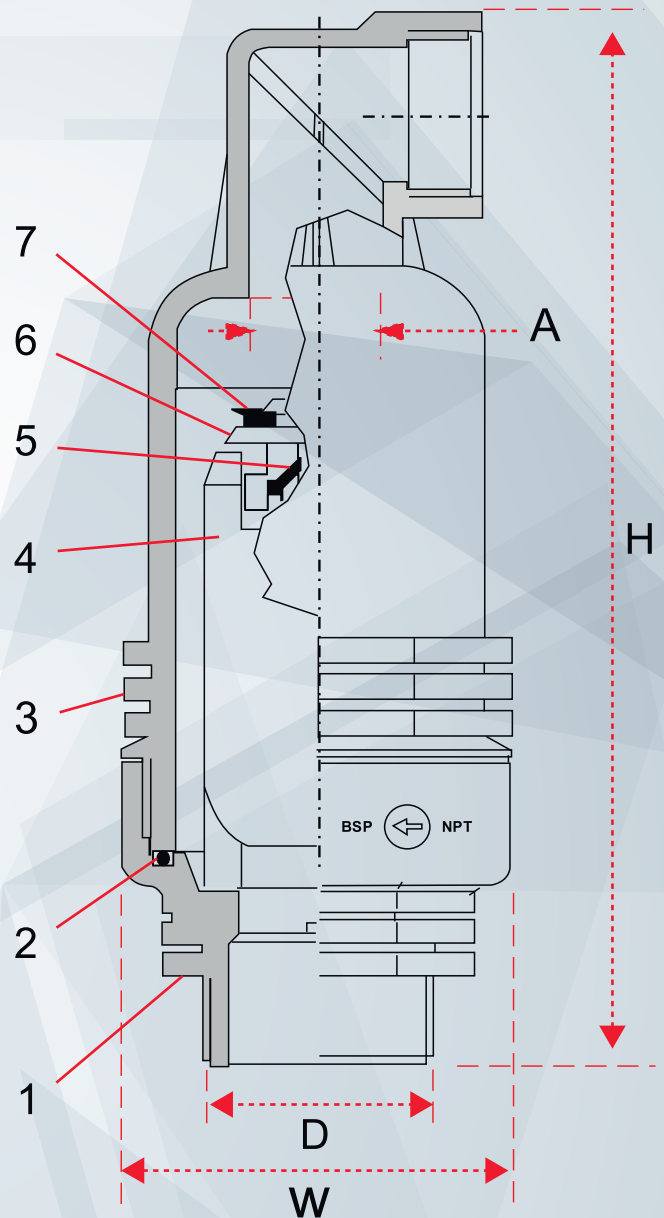
Parti	Componenti	Materiale
1	Base	Poliammide con fibra di vetro
2	Guarnizione in gomma	NBR
3	Corpo	Poliammide con fibra di vetro
4	Galleggiante cinetico	Polipropileno
5	Sede automatica	EPDM
6	Galleggiante automatico	Poliammide con fibra di vetro
7	Sede cinetica	EPDM



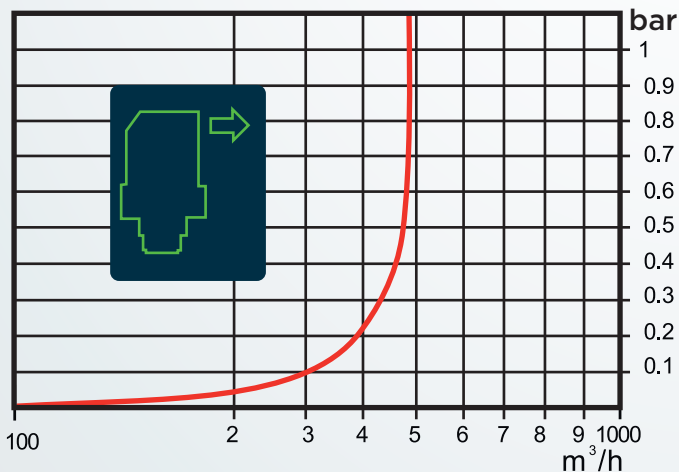
## Dimensioni

Dimensioni	Ingombro
H	245 mm
W	103 mm
D	BSP 2" maschio
A	855 mm <sup>2</sup>
Peso	0,716 kg

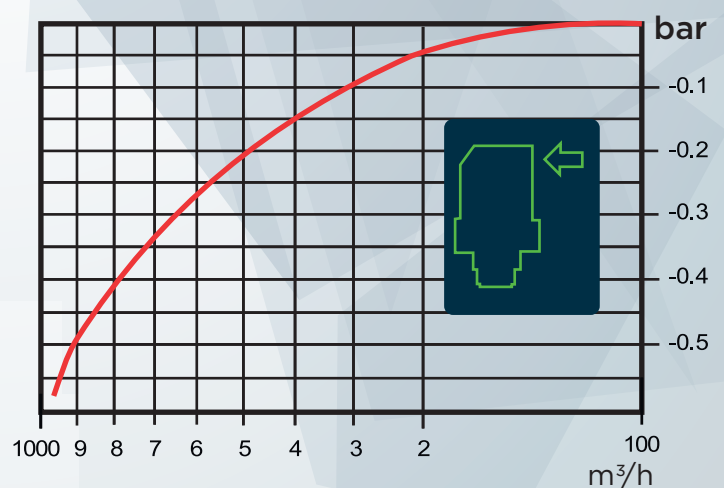
Pressione di servizio: PN16



### Portata espulsa



### Portata ammessa





## SFIATI AUTOMATICO

Serie in plastica

QUANDO È L'ACQUA CIÒ CHE CONTA  
CUANDO EL AGUA ES LO QUE CUENTA

[www.hidroconta.com](http://www.hidroconta.com)

Ctra. Sta Catalina, 60  
Murcia (30012)  
España

T: +34 968 26 77 88  
F: +34 968 34 11 49

[hidroconta@hidroconta.com](mailto:hidroconta@hidroconta.com)

