



CONTADOR TRITÓN



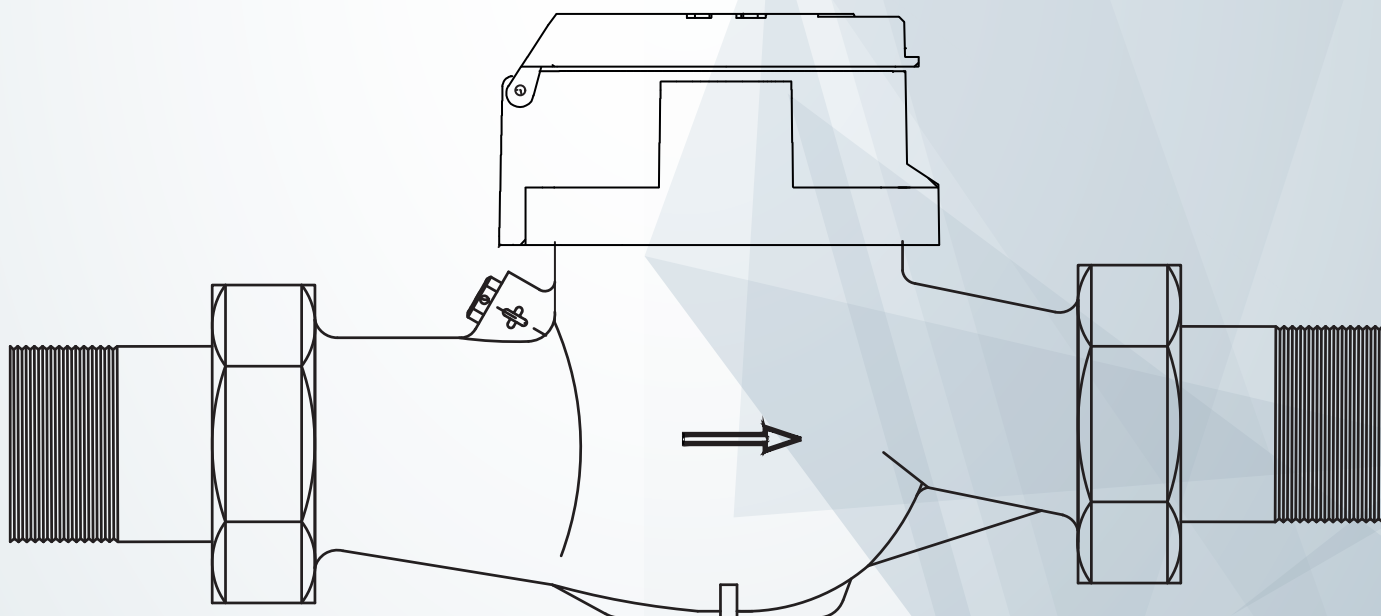
Diseño hidrodinámico

La tecnología de chorro múltiple asegura la distribución de la carga uniforme sobre la turbina gracias al difusor localizado a la entrada del agua. El movimiento activa la transmisión magnética que dará la lectura final del volumen.



Alta Protección

Los contadores Tritón de Hidroconta están diseñados para evitar la manipulación externa por campos magnéticos. Cuentan con un blindaje especial que recubre la relojería lo que impide cualquier posible fraude en la transmisión y por lo tanto en el resultado de la lectura.





Homologación MID para agua potable

Gracias a la homologación adquirida, la escasa necesidad de mantenimiento y las reducidas pérdidas de carga este producto es adecuado para la totalización de agua de uso doméstico.

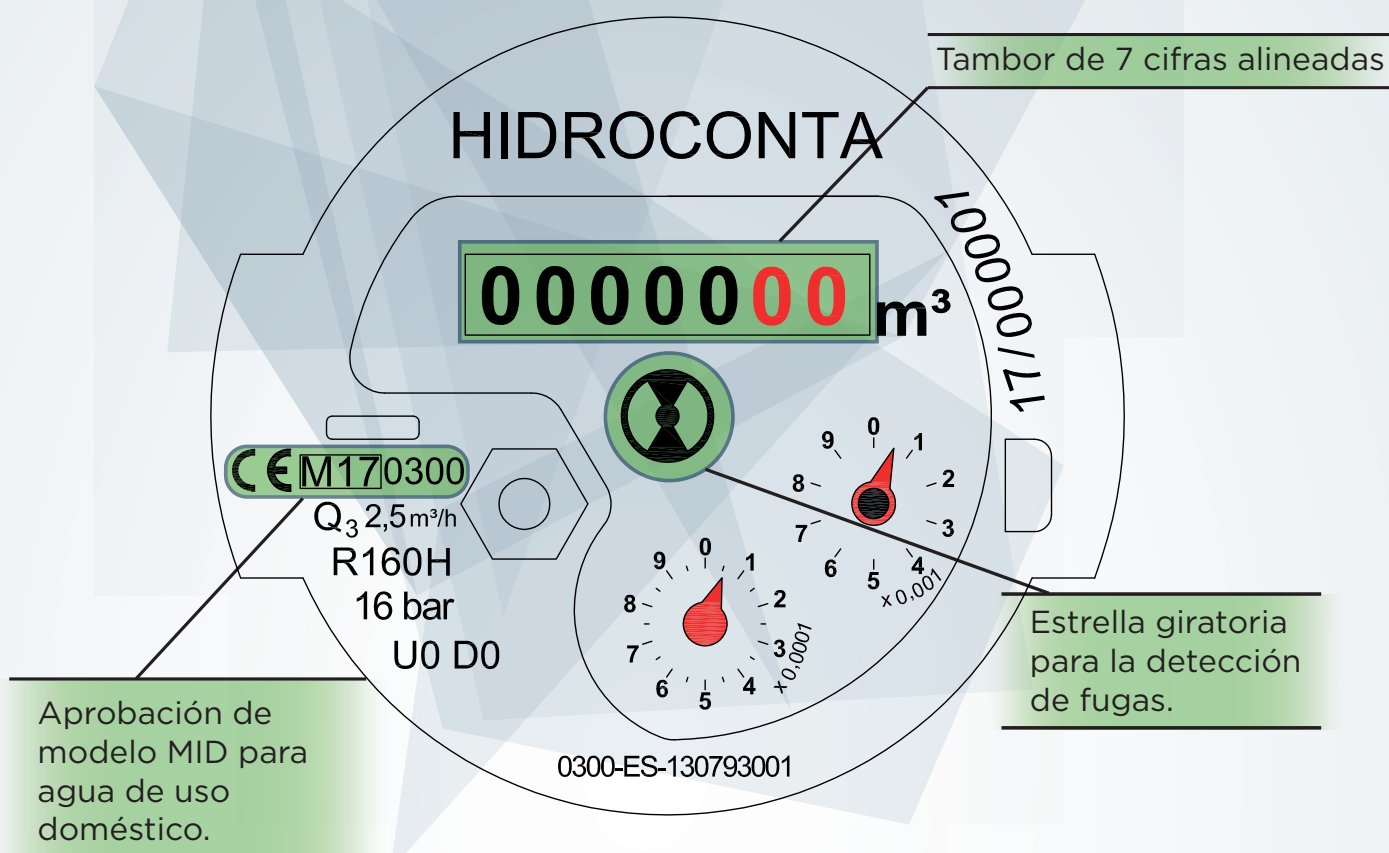


Pre-equipado

La relojería del contador dispone de una preinstalación que permite colocar un emisor de pulsos, sin necesidad de detener el contador, este dará información de la lectura.



Relojería



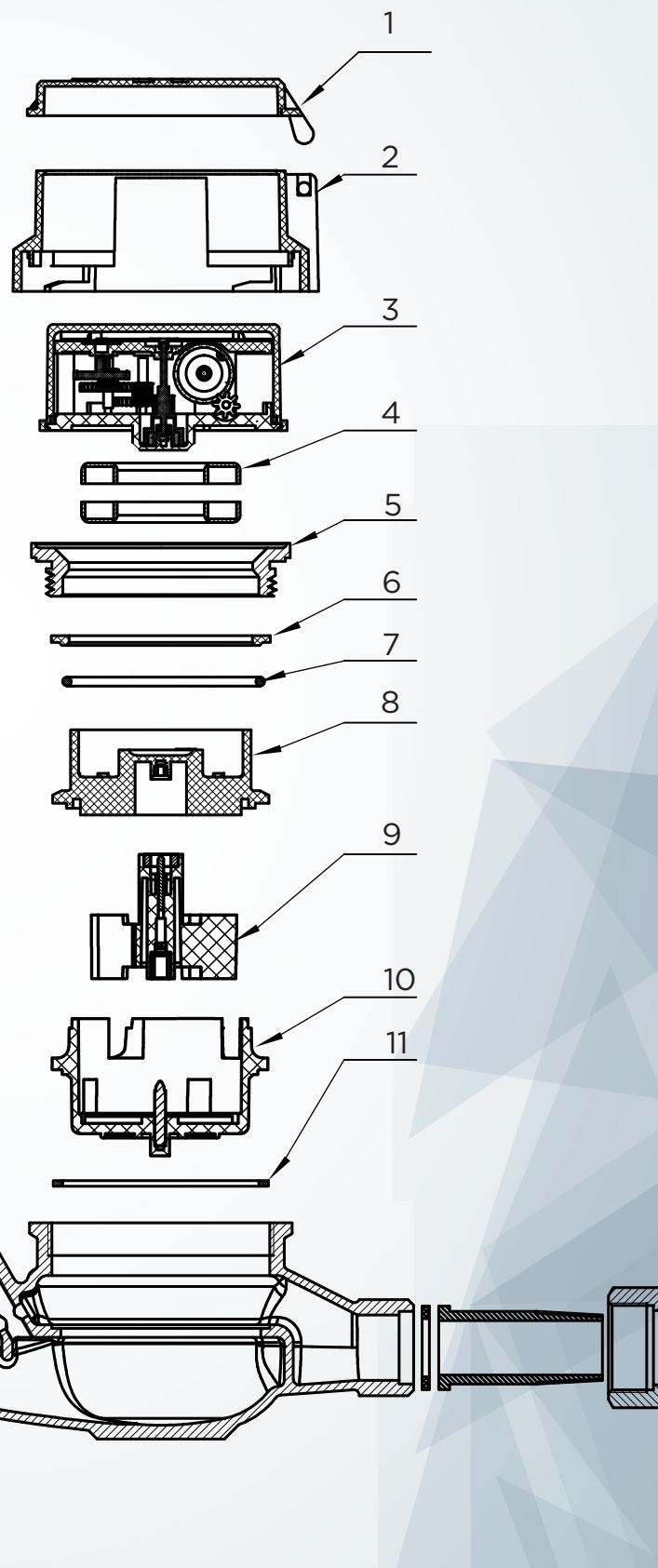
Especificaciones técnicas

- ✓ - Turbina y relojería en material termoplástico.
- ✓ - Montaje de relojería al vacío para impedir la condensación del agua.
- ✓ - Transmisión magnética protegida contra campos magnéticos externos.
- ✓ - Preequipo de emisor de pulsos para telelectura. Rápida conexión sin necesidad de detener el funcionamiento del contador o desmontarlo.
- ✓ - Alta resistencia mecánica y al desgaste.
- ✓ - Homologación MID de agua potable. Directiva MID 2014/32/UE.
- ✓ - Sin necesidad de tramos rectilíneos a la entrada ni a la salida del contador.



Despiece

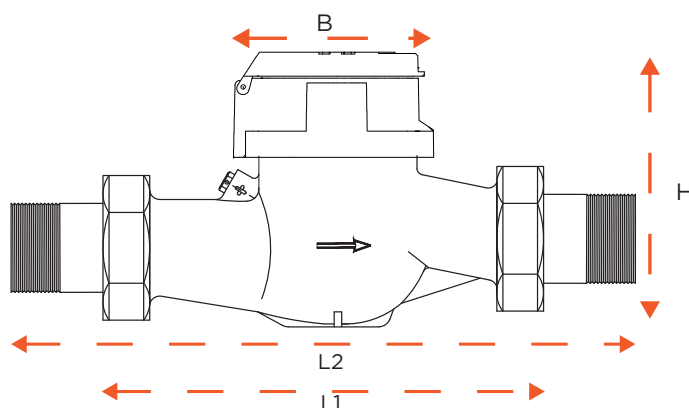
Nº	Descripción	Material
1	Tapa	ABS
2	Carcasa	ABS
3	Relojería	Ensamblado
4	Anillo antifraude	Hierro
5	Anillo de cierre	Aleación de cobre
6	Junta	Nylon
7	Junta tórica	NR
8	Plato de separación	PPO
9	Turbina	PP
10	Cámara	PPO
11	Junta tórica	NR
12	Tapon	Aleación de cobre
13	Junta	POM
14	Tornillo de regulación	POM
15	Tuerca	Aleación de cobre
16	Canuto	Aleación de cobre
17	Junta	NR
18	Filtro	POM
19	Cuerpo	Aleación de cobre





Dimensiones

Calibre		L1	L2	B	H	Peso con Racores	Peso sin Racores	Conexiones Roscadas
mm	Pulg.	mm			Kg			
15	1/2"	165	258	79	110	0,99	0,82	G 3/4" BSP
20	3/4"	190	287	79	112	1,29	1,02	G 1" BSP
25	1"	260	378	79	113	2,23	1,75	G 1-1/4" BSP



Packing

DIÁMETRO	UDS. POR CAJA	DIMENSIONES DE LA CAJA (CM)			PESO BRUTO
		Largo	Ancho	Alto	KG
DN 15	10	51,4	18,5	26,5	13,42
DN 20	10	52,9	21,4	27,8	16,88
DN 25	10	56,5	27	16,4	14,12



Condiciones de trabajo

Temperatura ambiente	Presión máxima
0.1 °C ~ 40 °C	≤ 16 bar



Máximo error permitible

Rango	Error (%)
$Q_1 \leq Q < Q_2$	± 5%
$Q_2 \leq Q \leq Q_4$	± 2%

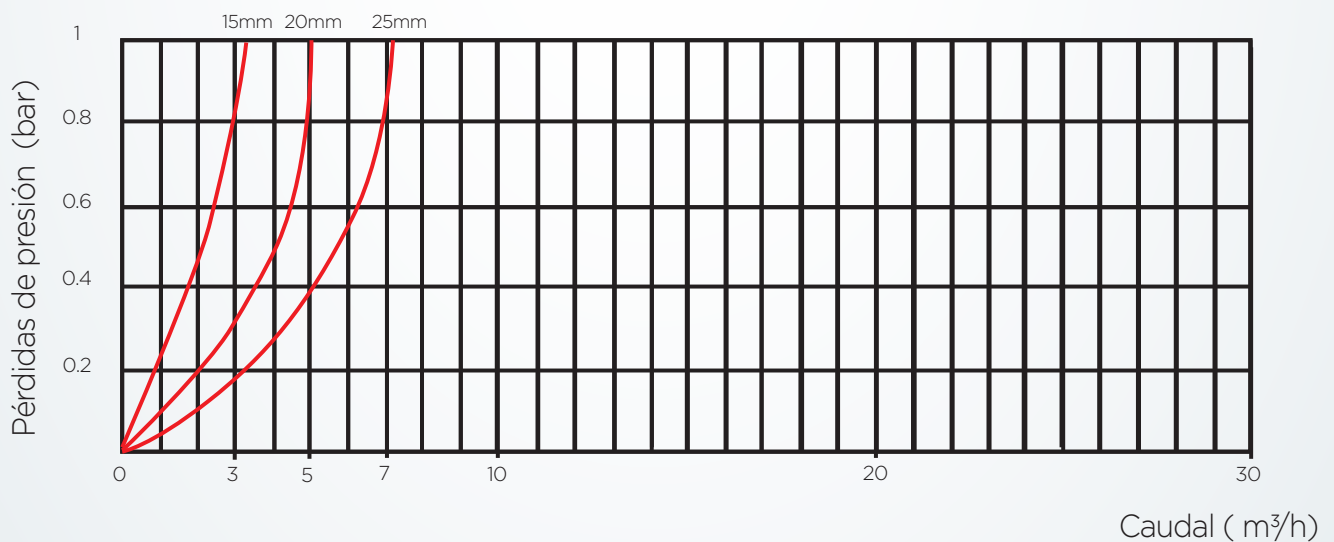


Especificaciones técnicas

Calibre		Q ₄ Caudal de Sobrecarga	Q ₃ Caudal Permanente	Q ₂ Caudal Transición	Q ₁ Caudal Mínimo	Caudal de arranque	Minima Lectura	Máxima Lectura	Ratio
mm	Pulg.	m ³ /h				l/h	l	m ³	
15	1/2"	3,125	2,5	0.025	0.0156	8	0,05	99.999	R160
20	3/4"	5	4	0.040	0.025	10	0,05	99.999	R160
25	1"	7,875	6,3	0.063	0.0393	10	0,05	99.999	R160

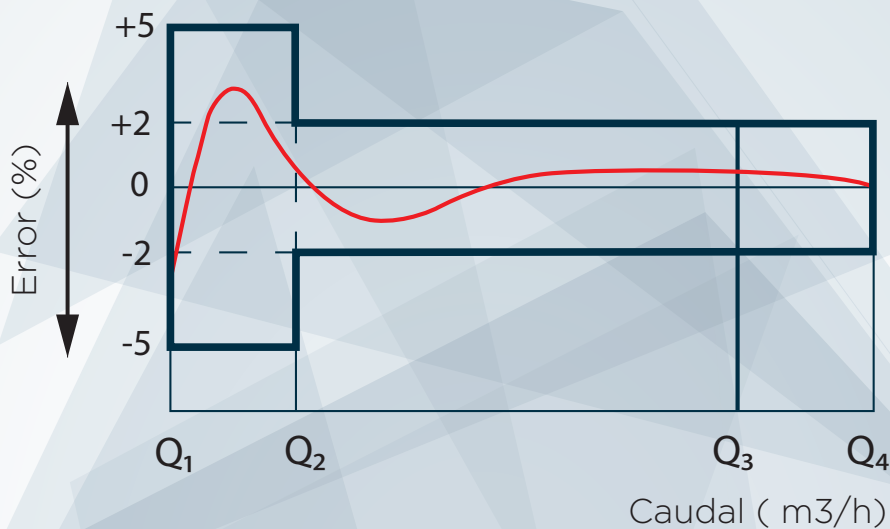


Abaco de perdidas de carga





Curva de error



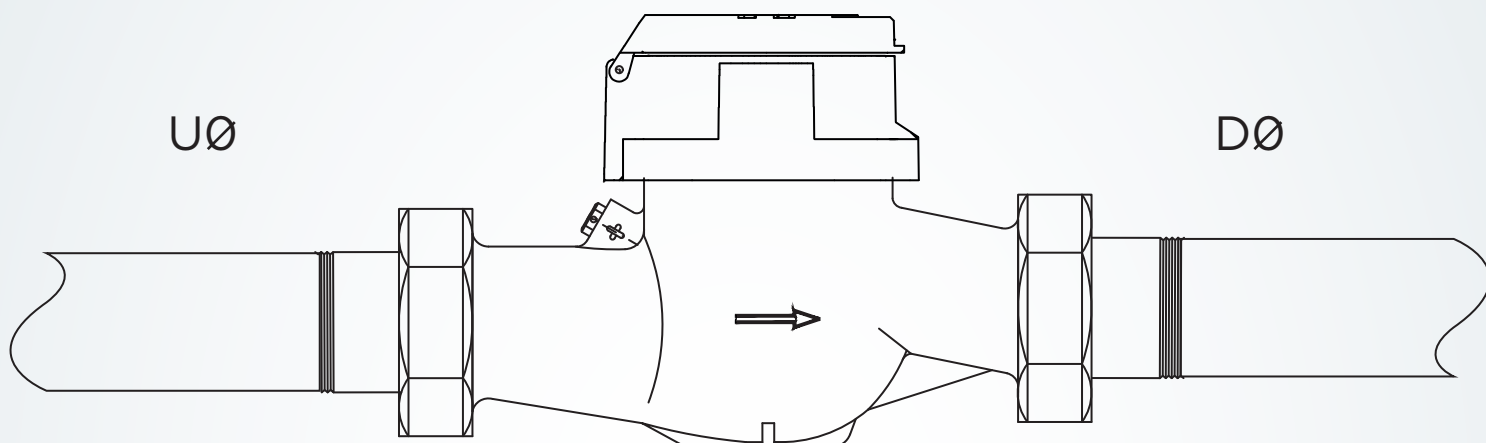
Emisor de impulsos



Tipo	Ampolla Reed
Valor de pulsos	Estandar 1 pulso = 10 l
Corriente mín. para cierre del contacto	0 mA
Corriente máx. para cierre del contacto	100 mA
Resistencia de contacto cerrado	< 1 Ω
Resistencia de contacto abierto	~∞
Max. Voltaje soportado	24V
Tiempo máx. de estabilización del contacto	100us
Duración del Contacto cerrado	40% del ciclo



Esquemas de instalación



Nuestro contador Tritón no necesita tramos rectilíneos ni a la entrada ni a la salida.

Instrucciones para la instalación

- Colocar el contador de forma que la flecha corresponda al sentido de circulación del agua.
- Los contadores han de funcionar siempre llenos de agua, con una presión mínima de 0,3 bar a la salida del contador, instalados a un nivel inferior respecto a la pendiente del resto de la conducción. De este modo, se eliminará también la formación de bolsas de aire en su interior.
- Si existe la presencia de aire en la conducción, es necesario colocar ventosas, para evitar lecturas erróneas. Si el agua de la conducción presenta partículas gruesas en suspensión, se recomienda instalar un filtro de desbaste previo.
- No son necesarios tramos rectilíneos, ni a la entrada ni a la salida del contador.
- Prever una válvula de cierre aguas arriba del contador para facilitar el mantenimiento y/o reparación del mismo.
- Antes de instalar un contador en una conducción nueva, se recomienda el drenaje de la misma para eliminar partículas.
- No forzar el contador durante el montaje, evitar los esfuerzos de tracción y torsión, sobre todo en las conexiones roscadas.



CONTADOR TRITÓN

WHEN WATER COUNTS

CUANDO EL AGUA ES LO QUE CUENTA

www.hidroconta.com

Ctra. Sta Catalina, 60
Murcia (30012)
España

T: +34 968 26 77 88
F: +34 968 34 11 49

hidroconta@hidroconta.com

Hidroconta se exime de responsabilidad respecto a errores de la información expuesta en este documento, la cual podrá ser modificada sin previo aviso. Todos los derechos están reservados. © Copyright 2016 HIDROCONTA, S.A.

