



Serie plástico

VENTOSA AUTOMÁTICA





Diseño hidrodinámico

Diseñada para una descarga eficiente para grandes volúmenes de aire desde sistemas pequeños de redes, filtros, contenedores y otros donde el aire atrapado puede impedir la operación del sistema.



Aplicaciones

- ✓ - Expulsar el aire de alta velocidad de flujo durante el llenado inicial de los sistemas.
- ✓ - Introducir aire en las tuberías de drenaje para mantener la presión atmosférica en la tubería, evitando el colapso y daños por aplastamiento en los conductos.
- ✓ - Reducir el aire arrastrado en el agua, mientras que la red esta presurizada.



Modos de funcionamiento

1. Descarga de grandes cantidades de aire cuando el conducto se llena. Cuando el agua llega a la ventosa el flotador sube y cierra el orificio de expulsión.
2. Mantiene de modo automático y continuo su función de purgado sobre toda la bolsa de aire que pudiera llegar a la ventosa, pues este provoca el descenso de inmediato del flotador y la apertura parcial o total del orificio de cierre. La presión del agua no impide esta función.

3. El aire entra en la tubería cuando la presión interna está por debajo de la presión atmosférica. La diferencia de presiones hace que el flotador se sitúe en posición abierta, permitiendo que el aire entre en la tubería.

TRIPLE EFECTO 1" - 3/4" - 1/2"



Despiece

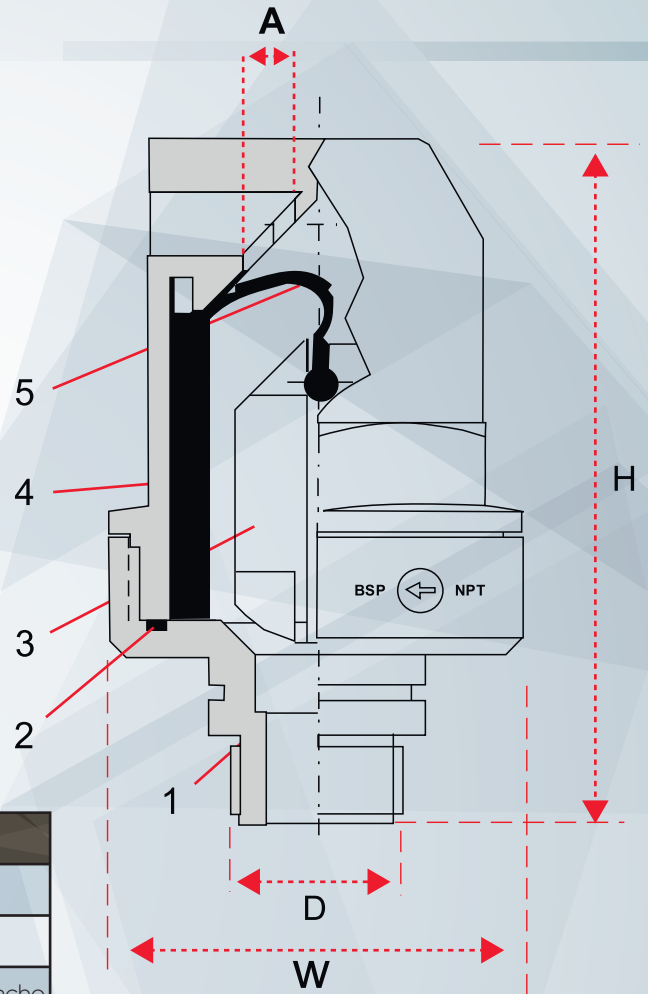
Partes	Componentes	Material
1	Base	Poliamida con fibra de vidrio
2	Junta de goma	NBR
3	Flotador	Polipropileno
4	Cuerpo	Poliamida con fibra de vidrio
5	Asiento	EPDM



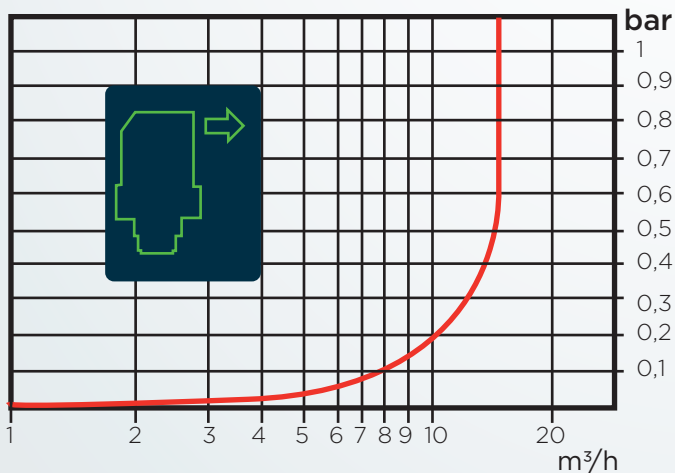
Dimensiones

Dimensiones	1"	3/4"	1/2"
H	136 mm	115 mm	115 mm
W	86 mm	59 mm	59 mm
D	BSP 1" macho	BSP 3/4" macho	BSP 1/2" macho
A	25 mm ²	25 mm ²	25 mm ²
Peso	0,31 kg	0,14 kg	0,14 kg

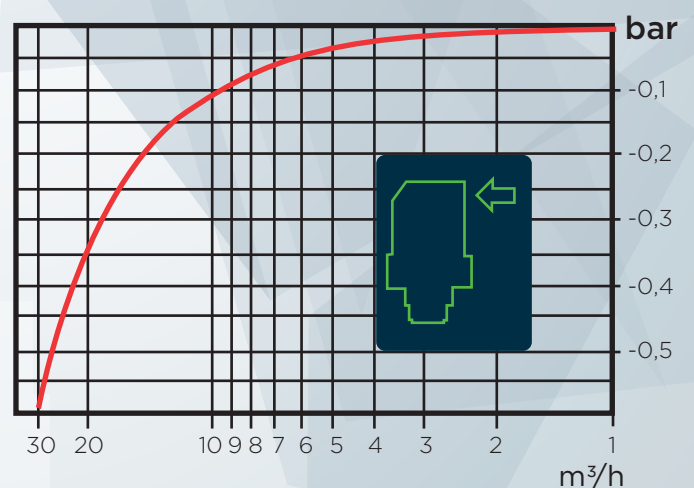
Presión de servicio: PN16



Caudal Expulsado



Caudal admitido



TRIPLE EFECTO 2"



Despiece

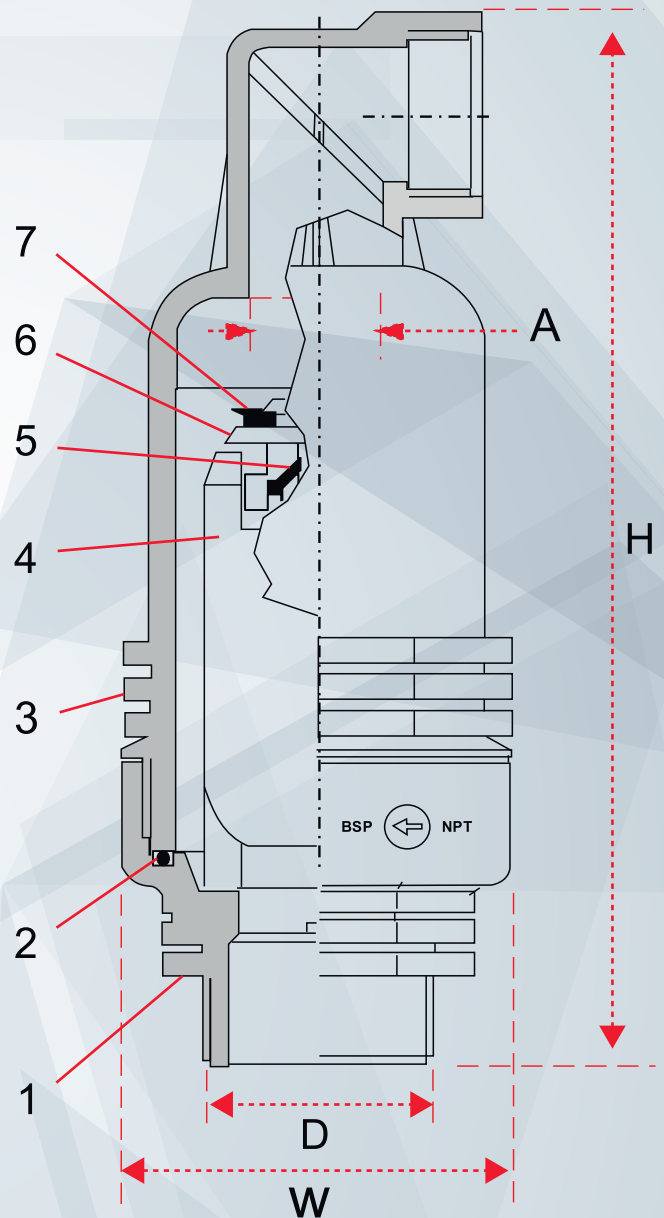
Partes	Componentes	Material
1	Base	Poliamida con fibra de vidrio
2	Junta de goma	NBR
3	Cuerpo	Poliamida con fibra de vidrio
4	Flotador cinético	Polipropileno
5	Asiento automático	EPDM
6	Flotador automático	Poliamida con fibra de vidrio
7	Asiento cinético	EPDM



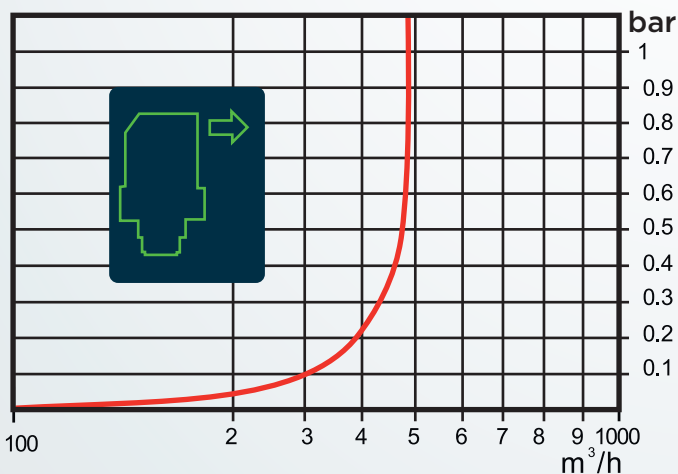
Dimensiones

Dimensiones	Tamaño
H	245 mm
W	103 mm
D	BSP 2" macho
A	855 mm ²
Peso	0,716 kg

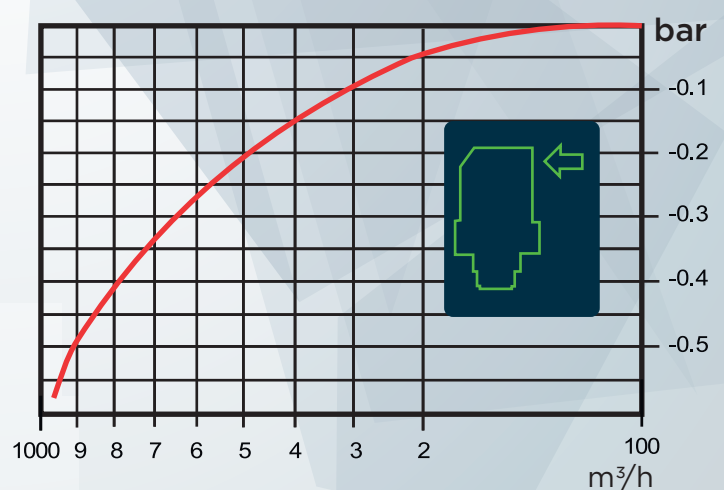
Presión de servicio: PN16



Caudal Expulsado



Caudal admitido





VENTOSA AUTOMÁTICA

Serie plástico

WHEN WATER COUNTS

CUANDO EL AGUA ES LO QUE CUENTA

www.hidroconta.com

Ctra. Sta Catalina, 60
Murcia (30012)
España

T: +34 968 26 77 88
F: +34 968 34 11 49

hidroconta@hidroconta.com

Hidroconta se exime de responsabilidad respecto a errores de la información expuesta en este documento, la cual podrá ser modificada sin previo aviso. Todos los derechos están reservados. © Copyright 2016 HIDROCONTA, S.A.

