

Serie Y

FILTRO A Y





Disegno idrodinamico

Questi filtri a Y con vaglio sostituibile in linea sono stati concepiti per sistema idrici nell'ambito di fornitura di acqua potabile, dell'irrigazione, del trattamento acqua e della climatizzazione. Il disegno consente di abbinare l'economicità e la qualità delle prestazioni richiesta per questi sistemi.



Meccanismo indipendente

Hanno un vaglio in lamiera perforata di acciaio inox che può essere smontato per la pulizia o la sostituzione; il passo di luce è maggiore di quello utilizzato nel settore. Sono filtri concepiti per operare con acqua fredda e calda.



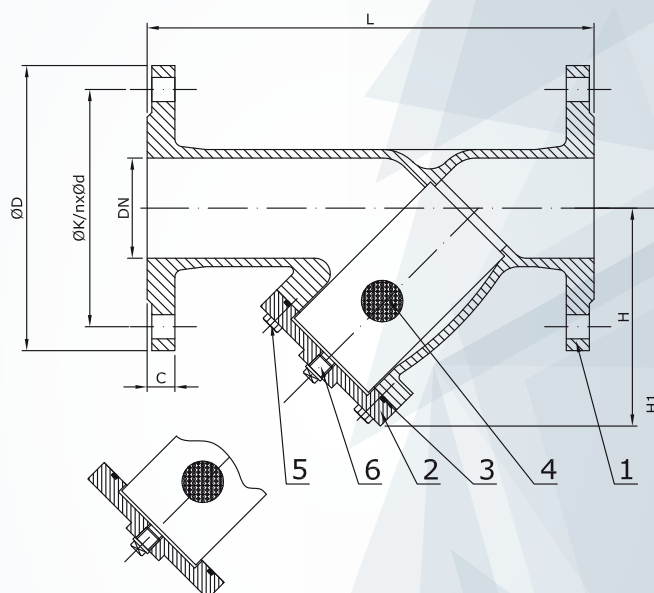
Specifiche tecniche

- ✓ - Vernice EPOXI interna ed esterna, protezione dagli agenti atmosferici.
- ✓ - Simboli in risalto nel corpo di ghisa, PN e DN.
- ✓ - Disegno del corpo di passo ampio, maggiore capacità di portata e minore perdita di carico.
- ✓ - Tappo di spurgo e coperchio fissato con viti smontabile.
- ✓ - Robusto vaglio in lamiera di acciaio inox di lamiera perforabile.
- ✓ - Pressione nominale: PN 16
- ✓ - Temperatura di utilizzo -10°C-80°C (NBR), -10°C-120°C (EPDM).
- ✓ - Lunghezza di costruzione: EN 558-1 Serie 1 (DIN3202 F1) * Flange EN1092-2 PN16
Protocollo di prove conforme a EN 12226-1
- ✓ - Rivestimento interno ed esterno in vernice epossidica azzurra.



Dettaglio

N°	Descrizione	Materiale
1	Corpo	Ghisa/Ghisa sferoidale
2	Coperchio	Ghisa/Ghisa sferoidale
3	Guarnizione	NBR / EPDM
4	Vaglio	Acciaio inox SS304
5	Viti	Acciaio inox A2-70
6	Tappo di scarico	Acciaio inox SS304



Dimensioni

Diametro		L	C	H	H1	ØD	ØK	nxØd	Tappo (BSPT)	Filtro a cestello standard	Kvs	Peso
mm	pollici	mm							pollici	mm	m³/h	
50	2	230	19	117	192	165	125	4x19	1/2	1,2	57	7,7
65	2-1/2	290	19	142	232	185	145	4x19	1/2	1,6	93	11,5
80	3	310	19	163	265	200	160	8x19	1/2	1,6	136	14,5
100	4	350	19	194	323	220	180	8x19	1/2	1,6	230	18,5
125	5	400	19	248	402	250	210	8x19	1/2	1,6	336	28,5
150	6	480	19	280	430	285	240	8x23	3/4	1,6	472	39,5
200	8	600	20	346	560	340	295	12x23	3/4	3,1	861	65
250	10	730	22	433	715	405	355	12x28	3/4	3,1	1349	116
300	12	850	24,5	480	785	460	410	12x28	3/4	3,1	1890	151



FILTRO Y

Serie Y

QUANDO È L'ACQUA CIÒ CHE CONTA
CUANDO EL AGUA ES LO QUE CUENTA

www.hidroconta.com

Ctra. Sta Catalina, 60
Murcia (30012)
España

T: +34 968 26 77 88
F: +34 968 34 11 49

hidroconta@hidroconta.com

