

Serie Y

FILTRO CAZA PIEDRAS





Diseño hidrodinámico

Estos Filtros en Y con tamiz reemplazable en línea han sido concebidos para Sistemas de Agua tanto en abastecimientos, riego, tratamientos e instalaciones de climatización. Su diseño permite combinar una alta economía con la calidad de prestación requerida para estos sistemas.



Mecanismo independiente

El tamiz es de chapa perforada en acero inoxidable y puede ser desmontado para limpieza ó recambio. Tienen un paso de luz más amplio del utilizado en la industria. Son filtros concebidos para el servicio de agua fría y caliente



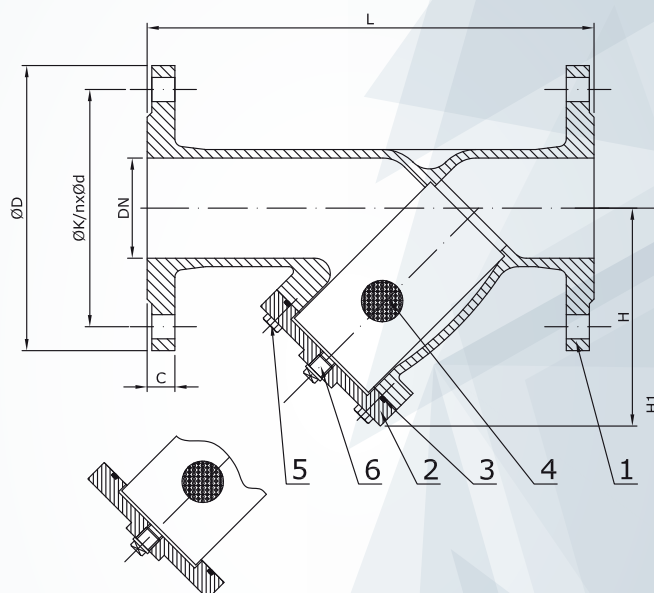
Especificaciones técnicas

- ✓ - Pintura EPOXI interna y externa, protección de la intemperie.
- ✓ - Símbolos con realce en el cuerpo de fundición, PN y DN.
- ✓ - Diseño de cuerpo de paso amplio, más caudal de paso y menos pérdida de carga.
- ✓ - Tapón de purga y tapa atornillada desmontable.
- ✓ - Tamiz robusto de acero inoxidable de chapa perforada.
- ✓ - Presión nominal: PN 16
- ✓ - Temperatura de Diseño: -10°C-80°C (NBR), -10°C-120°C (EPDM).
- ✓ - Longitud de Construcción: EN 558-1 Series 1 (DIN3202 F1) * Bridas EN1092-2 PN16
Protocolo de Pruebas de acuerdo a EN 12226-1
- ✓ - Revestimiento interior y exterior de pintura Epoxy Azul.



Despiece

Nº	Descripción	Material
1	Cuerpo	Hierro fundido / Fundición dúctil
2	Tapa	Hierro fundido / Fundición dúctil
3	Junta	NBR / EPDM
4	Tamiz	Acero inox. SS304
5	Tornillos	Acero inox. A2-70
6	Tapón de purga	Acero inox. SS304



Dimensiones

Calibre		L	C	H	H1	ØD	ØK	nxØd	Tapón (BSPT)	Filtración de cesta estándar	Kvs	Peso
mm	pulgadas	mm							pulgadas	mm	m³/h	
50	2	230	19	117	192	165	125	4x19	1/2	1,2	57	7,7
65	2-1/2	290	19	142	232	185	145	4x19	1/2	1,6	93	11,5
80	3	310	19	163	265	200	160	8x19	1/2	1,6	136	14,5
100	4	350	19	194	323	220	180	8x19	1/2	1,6	230	18,5
125	5	400	19	248	402	250	210	8x19	1/2	1,6	336	28,5
150	6	480	19	280	430	285	240	8x23	3/4	1,6	472	39,5
200	8	600	20	346	560	340	295	12x23	3/4	3,1	861	65
250	10	730	22	433	715	405	355	12x28	3/4	3,1	1349	116
300	12	850	24,5	480	785	460	410	12x28	3/4	3,1	1890	151



FILTRO Y

Serie Y

WHEN WATER COUNTS

CUANDO EL AGUA ES LO QUE CUENTA

www.hidroconta.com

Ctra. Sta Catalina, 60
Murcia (30012)
España

T: +34 968 26 77 88
F: +34 968 34 11 49

hidroconta@hidroconta.com

Hidroconta se exime de responsabilidad respecto a errores de la información expuesta en este documento, la cual podrá ser modificada sin previo aviso. Todos los derechos están reservados. © Copyright 2016 HIDROCONTA, S.A.

