

hidroconta
metering technology

CUANDO EL AGUA ES LO QUE CUENTA



IoT
IRIS

Hecho en España Made in Spain

hidroconta.com

Módulo de comunicaciones inalámbrico

Lectura remota de contadores de agua

Duración de la batería
+ 12 años

Alimentado por **pila de litio**



Diversas posibilidades de comunicación:
LoRa, GPRS, NB-IoT, Sigfox, WM Bus (red fija), LoRaWAN

Conectividad **NFC**

Alarmas configurables

Los dispositivos IRIS permiten acceder a los contadores mecánicos al mundo de las comunicaciones IoT. Su gran versatilidad le permite integrarse con una amplia gama de contadores incluso de distintos fabricantes.

Sensorización

Los dispositivos IRIS permiten la detección de consumo mediante dos formas posibles:

Sensorización inductiva: Disponible para contadores HIDROCONTA de la gama ATLANTIS y TRITON y otras marcas que dispongan de sensor inductivo.

Emisor de pulsos: Cualquier contador que disponga de un emisor de pulsos, bien sea de contacto libre de potencial (por ejemplo,

relé reed) u “Open Collector”, puede conectarse a la entrada de pulsos del dispositivo IRIS

Comunicaciones

Los módulos IRIS están equipados con las tecnologías de comunicación IoT más populares: Sigfox, LoRa/LoRaWAN, NB-IoT y GPRS.

El módulo se integra como un nuevo dispositivo en el sistema de control remoto o lectura remota DEMETER. En otras palabras, la variedad de tecnologías de comunicación de los módulos IRIS puede integrarse en una instalación. Así, en función de los requisitos específicos de una instalación, pueden coexistir diferentes tecnologías para obtener una solución completa, siempre utilizando la familia de módulos IRIS.

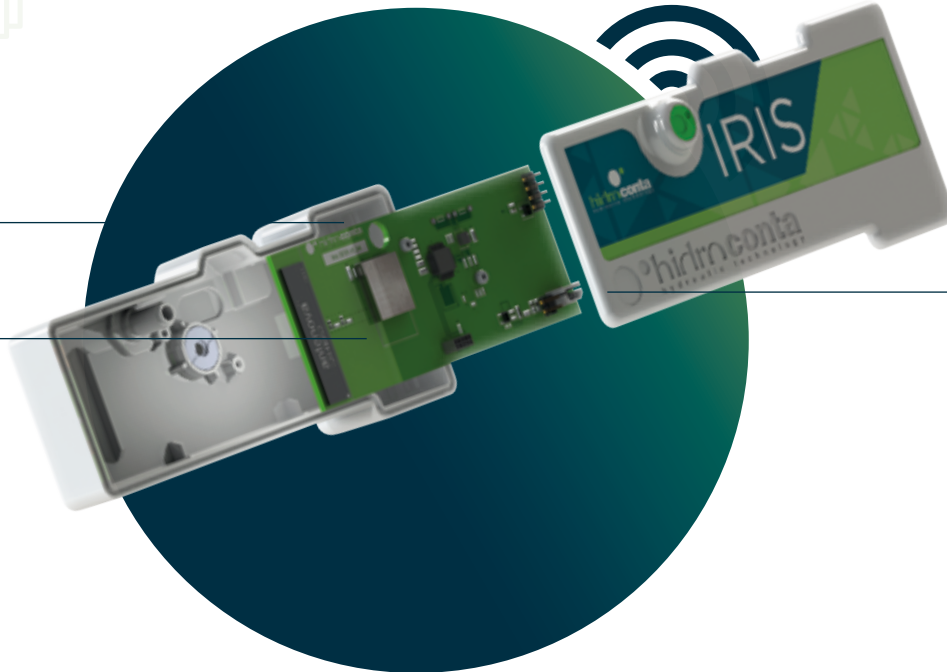
Despiece



Batería

PCB

Envolvente



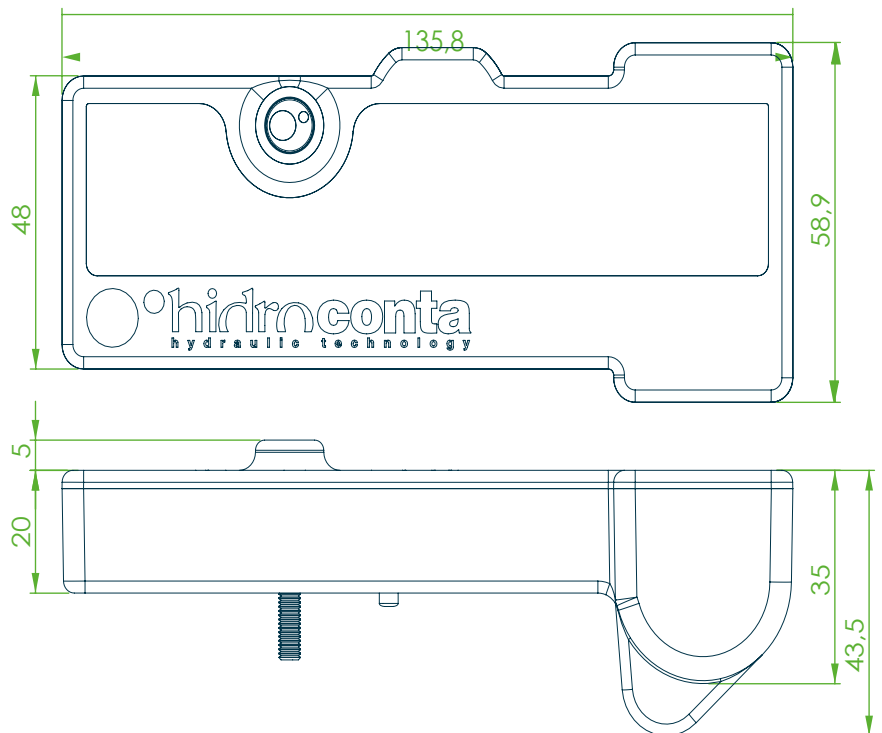
Dimensiones



CARACTERÍSTICAS FÍSICAS

IP 68

Material de la envolvente: Policarbonato



Sensorización

CAPTACIÓN DE PULSOS

INDUCTIVO

Compatible para toda la gama de contadores Hidroconta ATLANTIS y TRITÓN y otras marcas que dispongan de sensor inductivo.

EMISOR DE PULSOS

- Contacto libre de potencial.
- Emisores de pulsos electrónicos reversibles y no reversibles (es decir, sin polaridad y con polaridad, respectivamente).
- Emisor de pulsos tipo "Open Collector"

Instrucciones para la instalación

Iris con sensor inductivo

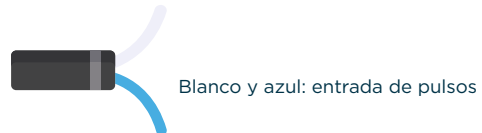
Para su instalación solo es necesario el montaje en el contador mediante las pestañas de las que disponen tanto el contador como el dispositivo Iris, completando la instalación con el tornillo que lo sujeta al contador.



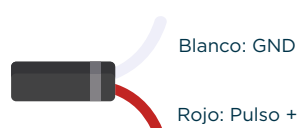
Iris conexionado para emisor de pulsos

Los dispositivos Iris preparados para sensorización con emisor de pulsos dispondran de un cable de 2 hilos saliendo de la carcasa.

Emisores Reed o sin polaridad: cable de dos hilos azul y blanco.



Emisores de tipo open collector: cable de dos hilos rojo y blanco.

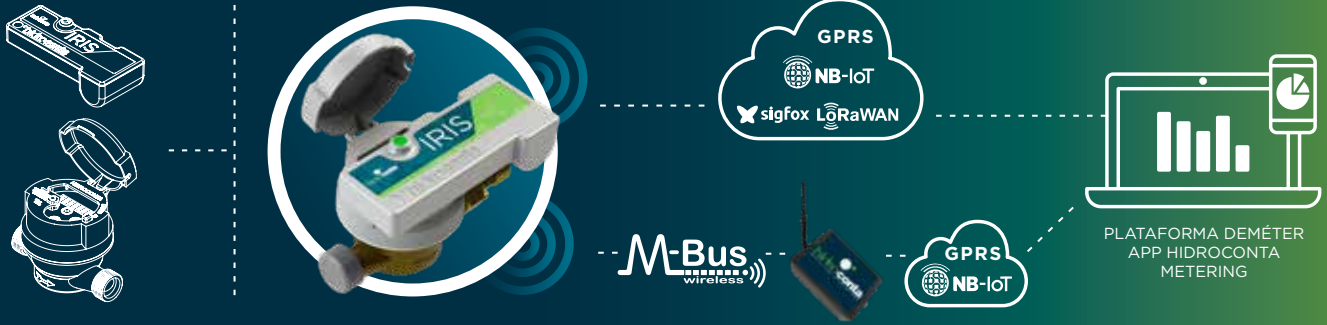


Una vez completada la instalación física del contador, se debe completar la misma con la configuración en el servidor del sistema Deméter del valor del contador mecánico conectado al dispositivo Iris.

Este paso se realizará utilizando como herramienta una aplicación (APP) para dispositivos móviles. La aplicación "Hidroconta Installer".

La aplicación "Hidroconta Installer" permite realizar operaciones de mantenimiento y consulta con el dispositivo vía NFC.





Comunicaciones

NB-IoT

Bandas	LTE NB2/B1/B2/B3/B4/B5/B8/ B12/B13/B17/B18/B19/ B20/B25/ B28/B66/ B70/B85
Potencia transmisión	23 dBm +/-2dB
Firmware Update	Vía FOTA

GPRS

Frecuencia	<ul style="list-style-type: none"> - Cuatribanda: GSM850, ESM900, DCS1800, PCS1900. - El módulo puede buscar estas bandas de frecuencia automáticamente. - Las bandas de frecuencia se pueden configurar mediante el comando AT. - Cumple con GSM Fase 2/2+
Potencia transmisión	Clase 4 (2W) en GSM850 y EGSM900 Clase 1 (1 W) en DCS 1800 y PCS1900
Bidireccional	Sí/Half-duplex
SIM	MFF2 eSIM y tarjeta SIM nano soportadas

M-Bus wireless

868 MHz
OMS T1 y C1

LoRaWAN

Modulación	CSS	CSS
Frecuencia	Banda ISM EU868*	Banda ISM US915, AU915, AS923**/ ***
Potencia	14 dBm	20 dBm
Sensibilidad	168 dBm	168 dBm
Bandwidth	125 kHz	125 kHz
Configuración LoRaWAN	SF12	SF12
Bidireccional	Sí/Half-duplex	Sí/Half-duplex
Encriptación	AES128	AES128
Estandarización	LoRa-Alliance	LoRa-Alliance

sigfox

Disponibilidad geográfica	RC1*	RC2**	RC4***
Modulación	BPSK	BPSK	BPSK
Frecuencia	Tx Freq. : 868.13MHz Rx Freq : 869.525MHz	Tx Freq : 902.2MHz Rx Freq : 905.2MHz	Tx Freq : 920.8MHz Rx Freq : 922.3MHz
Potencia	14 dBm (max) @600bps	+24dBm (max.) @600bps	+24dBm (max.) @600bps
Sensibilidad	-127dBm @600bps	-129dBm(min.) @600bps	-129dBm(min.) @600bps
Bandwidth	100 Hz	100 Hz	100 Hz
Bidireccional	Limitado/ Half-duplex	Limitado/ Half-duplex	Limitado/ Half-duplex

Funcionalidad

Perfiles de funcionamiento en función de los requerimientos de registro de históricos de consumo y comunicaciones.



- Normal-24: Envío de los datos cada 24 horas y registro cada hora.
- Normal-8: Envío de los datos cada 8 horas y registro cada hora.
- Medio: Envío de los datos cada 12 horas y registro cada 30 minutos.
- Extremo: Envío de los datos cada 6 horas y registro cada 15 minutos.

MODO	AUTONOMÍA	COMUNICACIÓN	HISTÓRICOS
Normal -24	12 años	24 h	1 h
Normal -8	TBD	8 h	1 h
Medio	TBD	12 h	30 min
Extremo	TBD	6 h	15 min

*TBD (por determinar) Almacenamiento y envío de 24 lecturas máximo: cada envío permite acumular hasta 24 valores por cada intervalo de comunicación.

Alarmas

Alarma de flujo inverso:

Detección de caudal sentido inverso. Sólo disponible para la versión de sensorización inductiva. Umbral configurable por comunicaciones.

Alarma de fuga:

Detección de consumo continuado durante un periodo de tiempo máximo. Umbral configurable por comunicaciones.

Alarma de contador parado:

Se activa la alarma en caso de que no se detecte consumo durante un periodo de tiempo máximo. Umbral configurable por comunicaciones.

Alarma de contador subdimensionado:

Detección de caudal superior al de sobrecarga durante un periodo máximo de tiempo. Umbral configurable por comunicaciones.

Alarma de manipulación de contador (tampering):

Se activa la alarma en caso de que el dispositivo no se encuentre montado en el contador. Sólo disponible para la versión de sensorización inductiva.

Alarma de estado de la batería:

Se activan varios niveles de alarma de batería en función de la autonomía restante.

Visualización de datos



APP HIDROCONTA METERING

Información a un click del consumo de agua, visualización de consumos, comparación de datos, generación de informes y gestión de alertas de consumo.

REV8

DEMETER WEB

Gestión integral de proyectos de digitalización de consumos de agua a través de una plataforma web de fácil visualización.



Sinóptico
visualización del proyecto



Balances hídricos



Consumos medios



Alarms notification.

CUANDO EL AGUA ES LO QUE CUENTA

IoT
IRIS

Ctra. Sta Catalina, 60
Murcia (30012) España
T: +34 968 26 77 88



ER-0362/2000



Hidroconta se exime de responsabilidad respecto a errores de la información expuesta en este documento, la cual podrá ser modificada sin previo aviso. Todos los derechos están reservados.
© Copyright. 2023 HIDROCONTA, S.A.U.