

hidroconta
metering technology

WHEN WATER COUNTS



IoT
IRIS

Modulo di comunicazione wireless

Lettura a distanza dei contatori dell'acqua

Durata della batteria **+ 12 years**

Alimentazione con **batteria al litio**



Diverse possibilità di comunicazione:
LoRa, GPRS, NB-IoT, Sigfox, WM Bus (rete fissa), LoRaWAN

Connettività **NFC**

Allarmi configurabili

I dispositivi IRIS consentono ai contatori d'acqua meccanici di accedere al mondo delle comunicazioni IoT. La sua grande versatilità permette di integrarsi con un'ampia gamma di contatori d'acqua, anche di produttori diversi.

Sensorizzazione

I dispositivi IRIS consentono di rilevare i consumi in due modi possibili:

Sensorizzazione induttiva: Immune ai campi magnetici esterni. Disponibile solo per i contatori d'acqua ATLANTIS e TRITON Hidroconta e altri con sensore induttivo.

Emettitore di impulsi: Qualsiasi contatore dotato di emettitore di impulsi, sia con contatto a potenziale zero (ad esempio, relè reed) che "Open Collector", può essere collegato all'ingresso impulsi del dispositivo IRIS.

Comunicazioni

I moduli IRIS sono dotati delle più diffuse tecnologie di comunicazione IoT: Sigfox, LoRa/LoRaWAN, NB-IoT e GPRS.

Il modulo è integrato come nuovo dispositivo nel sistema di telecontrollo o telelettura DEMETER. In altre parole, la varietà di tecnologie di comunicazione dei moduli IRIS può essere integrata in un impianto. In questo modo, a seconda dei requisiti specifici di un impianto, possono coesistere diverse tecnologie per ottenere una soluzione completa, sempre utilizzando la famiglia di moduli IRIS.

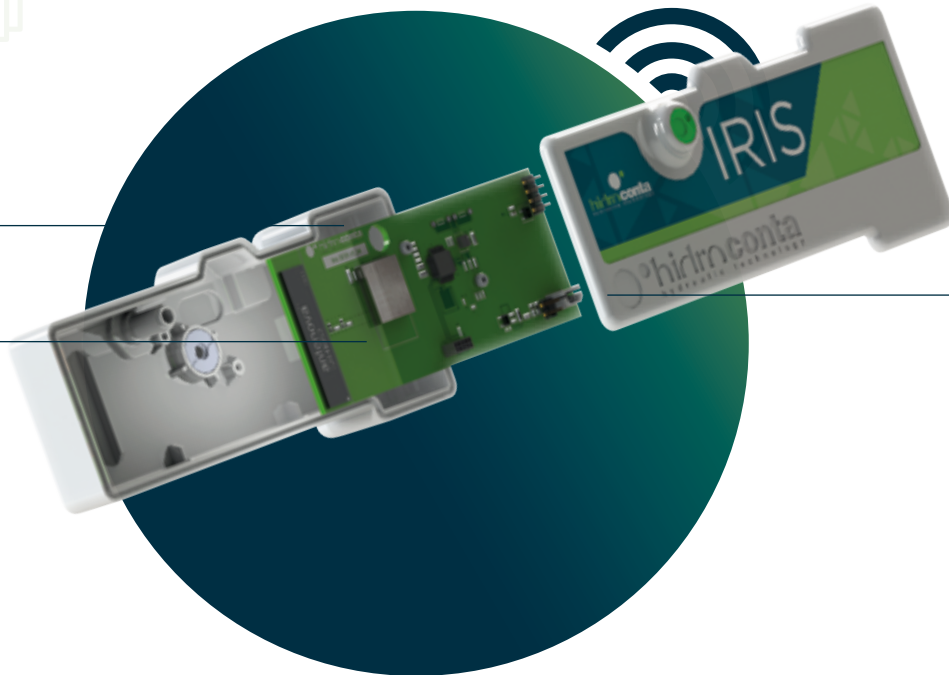
Dettaglio



Batteria

PCB

Scatola



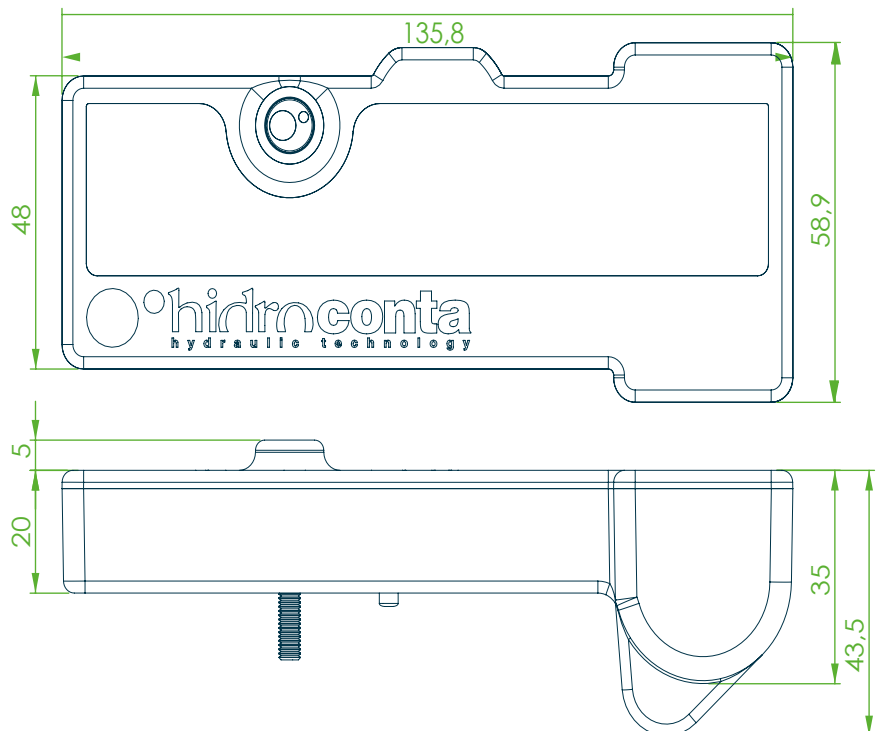
Dimensioni



CARATTERISTICHE FISICHE

IP 68

Materiale dell'involucro Policarbonato



Sensorizzazione

ACQUISIZIONE DEGLI IMPULSI

INDUTTIVO

Compatibile con l'intera gamma di misuratori Hidroconta ATLANTIS e TRITON e di altre marche con sensori induttivi.

EMETTITORE DI IMPULSI

- Contatto a potenziale zero.

- Generatori di impulsi elettronici reversibili e non reversibili (rispettivamente senza polarità e con polarità).

- Emettitori di impulsi di tipo "Open Collector"

Istruzioni per l'installazione

Iride con sensore induttivo

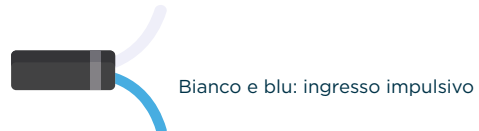
Per la sua installazione, è necessario solo montarlo sul contatore dell'acqua utilizzando le staffe di cui sono dotati sia il contatore che il dispositivo Iris, completando l'installazione con la vite che lo fissa al contatore.



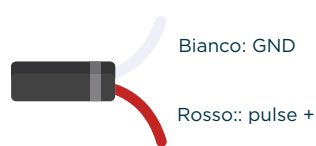
Collegamento Iris per trasmettitore di impulsi

I dispositivi Iris predisposti per la sensorizzazione con emettitore di impulsi devono avere un cavo a 2 fili che esce dalla custodia.

Emettitori di impulsi Reed o non polarizzati: cavo bifilare blu e bianco.



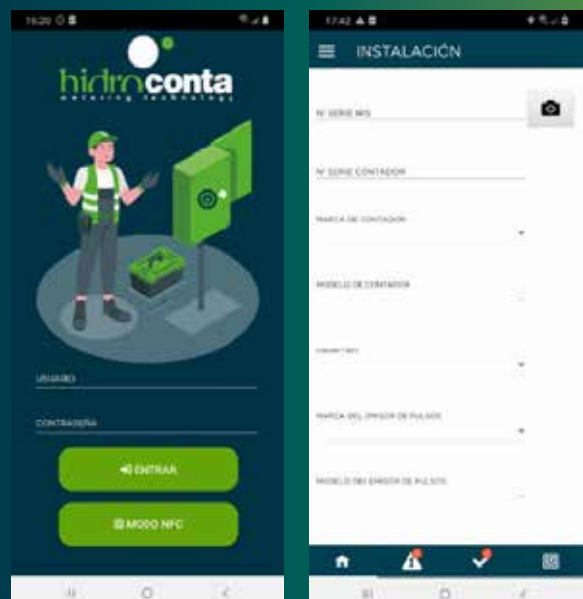
Emettitori a collettore aperto: cavo rosso e bianco a due fili.

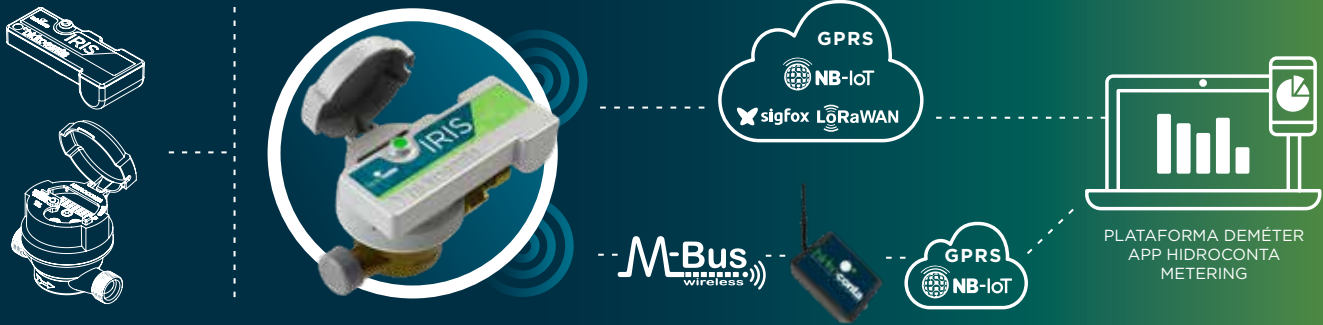


Una volta completata l'installazione fisica del contatore, occorre completare la configurazione sul server del sistema Demeter del valore del contatore meccanico collegato al dispositivo Iris.

Questa fase verrà eseguita utilizzando come strumento un'applicazione (APP) per dispositivi mobili. L'applicazione "Hidroconta Installer".

L'applicazione "Hidroconta Installer" consente di effettuare operazioni di manutenzione e consultazione del dispositivo tramite NFC.





Comunicazioni

NB-IoT

Bande	LTE NB2/B1/B2/B3/B4/B5/B8/ B12/B13/B17/B18/B19/ B20/B25/ B28/B66/ B70/B85
Potenza di trasmissione	23 dBm +/-2dB
Aggiornamento del firmware	Via FOTA

GPRS

Frequenza	<ul style="list-style-type: none"> - Quad-band: GSM850, ESM900, DCS1800, PCS1900. - Il modulo può cercare queste bande di frequenza automaticamente. - Le bande di frequenza possono essere configurate con il comando AT. - Conforme alla fase GSM 2/2+
Potenza di trasmissione	Classe 4 (2W) su GSM850 e EGSM900 Classe 1 (1 W) su DCS 1800 e PCS1900
Bidirezionale	Si/mezzo-duplex
SIM	MFF2 eSIM e scheda nano SIM supportate

M-Bus wireless

868 MHz
OMS T1 i C1

LoRaWAN

Modulazione	CSS	CSS
Frequenza	EU868* ISM band	ISM band US915, AU915, AS923**/ ***
Potenza	14 dBm	20 dBm
Sensibilità	168 dBm	168 dBm
Larghezza di banda	125 kHz	125 kHz
Configurazione LoRaWAN	SF12	SF12
Bidirezionale	Si/Half-duplex	Si/Half-duplex
Crittografia	AES128	AES128
Standardizzazione	LoRa-Alliance	LoRa-Alliance

sigfox

Disponibilità geografica	RC1*	RC2**	RC4***
Modulazione	BPSK	BPSK	BPSK
Frequenza	Tx Freq. : 868.13MHz Rx Freq : 869.525MHz	Tx Freq : 902.2MHz Rx Freq : 905.2MHz	Tx Freq : 920.8MHz Rx Freq : 922.3MHz
Potenza	14 dBm (max) @600bps	+24dBm (max.) @600bps	+24dBm (max.) @600bps
Sensibilità	-127dBm @600bps	-129dBm(min.) @600bps	-129dB- m(min.) @600bps
Larghezza di banda	100 Hz	100 Hz	100 Hz
Bidirezionale	Limited/ Half-duplex	Limited/ Half-duplex	Limited/ Half-duplex

Funzionalità



Profili di funzionamento basati sui requisiti per la registrazione dello storico dei consumi e delle comunicazioni.



- Normal-24: Invio dei dati ogni 24 ore e registrazione ogni ora.
- Normal-8: Invio dati ogni 8 ore e registrazione ogni ora.
- Medio: invio dei dati ogni 12 ore e registrazione ogni 30 minuti.
- Estremo: invio di dati ogni 6 ore e registrazione ogni 15 minuti.

MODO	AUTONOMIA	COMUNICAZIONE	STORICO
Normale -24	12 anni	24 h	1 h
Normale -8	TBD	8 h	1 h
Medio	TBD	12 h	30 min
Estremo	TBD	6 h	15 min

TBD (per determinar). Memorizzazione e invio massimo di 24 letture: ogni invio permette di accumularne fino a 24 valori per intervallo di comunicazione.

Allarmi

Allarme di flusso inverso:

Rilevamento di flusso inverso. Disponibile solo per la versione con sensore induttivo. Soglia configurabile dalle comunicazioni

Allarme perdite:

Rilevamento del consumo continuo per un periodo di tempo massimo. Soglia configurabile dalle comunicazioni

Allarme contatore fermo:

L'allarme si attiva se non viene rilevato un consumo per un periodo di tempo massimo. Soglia configurabile dalle comunicazioni.

Allarme misuratore sottodimensionato:

Rilevamento di portata superiore al sovraccarico per un periodo di tempo massimo. Soglia configurabile dalle comunicazioni.

Allarme manomissione contatore:

L'allarme si attiva se il dispositivo non è montato sul contatore. Disponibile solo per la versione con sensore induttivo.

Allarmi stato batteria:

Vengono attivati vari livelli di allarme batteria a seconda dell'autonomia residua

Visualizzazione dei dati



APP HIDROCONTA METERING

Informazioni sul consumo di acqua con un solo clic, visualizzazione dei consumi, confronto dei dati, generazione di rapporti e gestione degli avvisi di consumo.

REV.8

DEMETER WEB

Gestione completa dei progetti di digitalizzazione dei consumi idrici attraverso una piattaforma web di facile consultazione.



Panoramica della visualizzazione del progetto



Bilancio idrico



Consumo medio



Notifica allarmi

hidroconta
m e t e r i n g t e c h n o l o g y

WHEN WATER COUNTS

IoT
IRIS

Ctra. Sta Catalina, 60
Murcia (30012) España
T: +34 968 26 77 88



ER-0362/2000



Hidroconta se exime de responsabilidad respecto a errores de la información expuesta en este documento, la cual podrá ser modificada sin previo aviso. Todos los derechos están reservados.
© Copyright. 2023 HIDROCONTA. S.A.U.

[hidroconta.com](https://www.hidroconta.com)