

hidroconta
metering technology

CUANDO EL AGUA ES LO QUE CUENTA



contador

hidrotangencial

hidroconta.com

Tecnología
tangencial

Clase A



Convertible en
Smart meter

Pre-equipado para
emisor de pulsos

Transmisión
magnética

REV3

Diseño hidrodinámico

El funcionamiento del contador Hidrotangencial está basado en una turbina en la parte superior del contador, lo que permite el paso de partículas sólidas sin obstruir el medidor. No hay obstáculos en el tubo de medición, y por lo tanto las pérdidas de carga son muy bajas.

Mecanismo independiente

Con un mecanismo totalmente independiente y protegido contra campos magnéticos, el contador Hidrotangencial, permite una reparación más sencilla, sin necesidad de extraer el contador de la instalación, una mayor durabilidad y seguridad frente a fraudes.

Alto caudal

El sistema en el que se basa el contador Hidrotangencial está diseñado para proporcionar un caudal alto con la mínima pérdida de carga posible.

Especificaciones técnicas

- ✓ - Hélice tangencial y mecanismo extraíble.
- ✓ - Clase A instalación horizontal (observe el sentido del flujo indicado en el cuerpo por una flecha).
- ✓ - Pérdidas de presión bajas.
- ✓ - Esfera seca.
- ✓ - Transmisión magnética.
- ✓ - Lectura directa sobre el dial.
- ✓ - Cubierta protectora.
- ✓ - Cuerpo de hierro fundido.

Relojería

88:88

Valor de caudal permanente

Presión nominal

Clase A según ISO 4064.

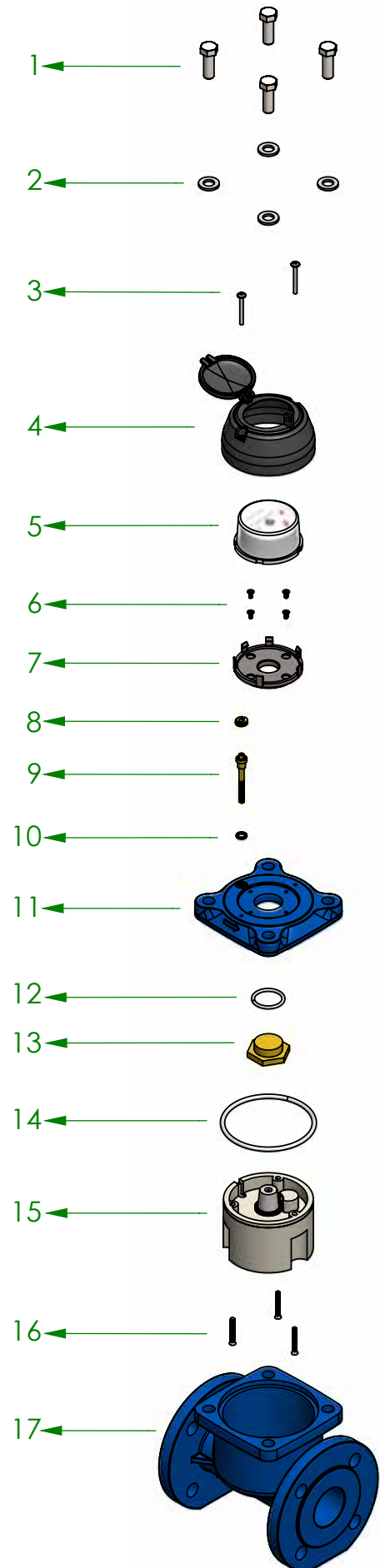
Estrella giratoria para la detección de fugas.

Despiece

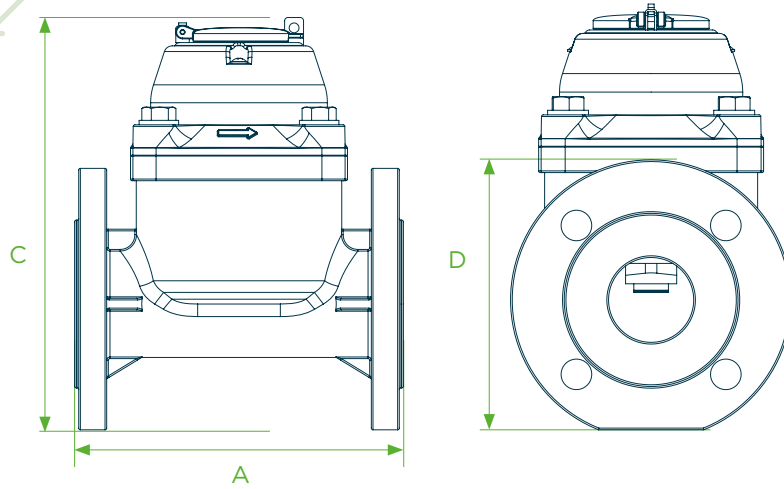


Nº	DESCRIPCIÓN	MATERIAL
1	Tornillos	"Acero inoxidable"
2	Arandelas	"Acero inoxidable"
3	Tornillos	"Acero inoxidable"
4	"Carcasa de relojería"	Hierro
5	Relojería	Ensamblaje
6	Tornillos	"Acero inoxidable"
7	"Plato guía pulsos"	Plástico
8	"Tornillo de ajuste"	Latón
9	"Eje paleta reguladora"	Latón
10	Junta plana	NBR
11	Tapa	Fundición
12	Junta tórica	NBR
13	Inserto	Latón
14	Junta tórica	NBR
15	"Conjunto molinillo"	Ensamblaje
16	Tornillos	"Acero inoxidable"
17	"Cuerpo contador"	Fundición

hidrotangencial



Dimensiones



CALIBRE		A	D	C	PESO	CONEXIONES
mm	pulg.	mm	mm	mm	kg	
50	2"	200	165	253	9,7	Brida
65	2-1/2"	200	185	268	11,82	
80	3"	225	200	284	13,06	
100	4"	250	220	295	15,44	
125	5"	250	250	310	18,63	
150	6"	300	285	339	25,16	
200	8"	350	340	382	37,65	
250	10"	450	405	438	61,40	
300	12"	500	460	488	77,95	

Packing



DIÁMETRO		UDS. POR CAJA	DIMENSIONES POR CAJA (CM)			PESO BRUTO	CONEXIONES
mm	pulg.		Largo	Ancho	Alto	Kg	
50	2"	1	30,5	20,0	23,5	11,0	Brida
65	2-1/2"	1	32,5	21,5	24,5	12,5	
80	3"	1	33,5	23,5	25,5	14,0	
100	4"	1	35,0	26,5	28,5	16,0	
125	5"	1	36,5	28,5	28,0	19,0	
150	6"	1	40,0	32,5	35,0	23,0	
200	8"	1	46,0	39,5	40,0	42,0	
250	10"	1	53,0	46,5	50,0	58,5	
300	12"	1	55,5	52,0	55,0	74,5	

Condiciones de trabajo

TEMPERATURA AMBIENTE

0,1 °C - 40 °C

PRESIÓN MÁXIMA

≤ 16 bar

Máximo error permitible

RANGO

ERROR (%)

$$Q_{\min} \leq Q \leq Q_t$$

± 5%

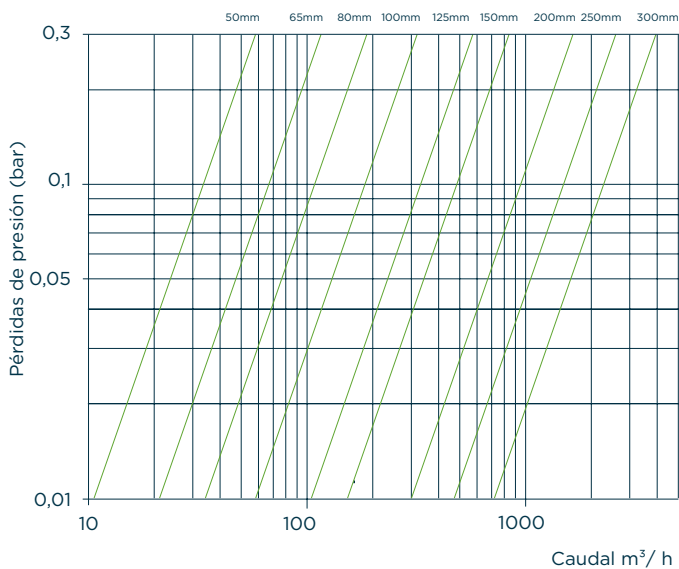
$$Q_t \leq Q \leq Q_{\max}$$

± 2%

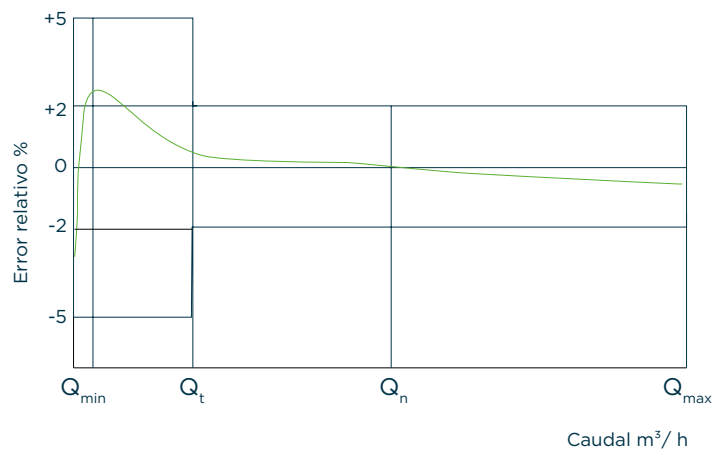
Especificaciones técnicas

CALIBRE		Q_{\max}	Q_{nom}	Q_{tran}	Q_{\min}	MÍNIMA LECTURA	MÁXIMA LECTURA
mm	in.	m^3/h				m^3	
50	2"	30	15	4,5	1,2	0,002	999.999
65	2-1/2"	50	25	7,5	2,0	0,002	999.999
80	3"	80	40	12	3,2	0,002	999.999
100	4"	120	60	18	4,8	0,002	999.999
125	5"	200	100	30	8	0,002	999.999
150	6"	300	150	45	12	0,002	999.999
200	8"	500	250	75	20	0,002	999.999
250	10"	800	400	120	32	0,02	9.999.999
300	12"	1.200	600	180	48	0,02	9.999.999

Ábaco de pérdidas de carga

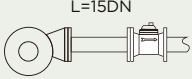
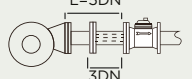
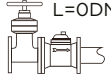
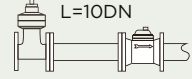
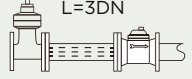
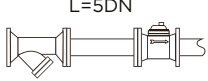

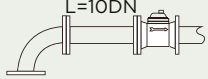
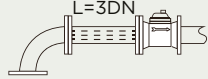
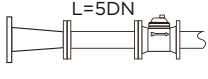
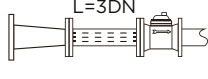
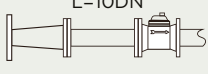



Curva de error



Esquemas de instalación



Elementos perturbadores aguas arriba del contador. DN= Ø Contador	Longitud necesaria aguas arriba del contador = L	
	Sin carrito de corrector de flujo	Con carrito corrector de flujo
Bomba centrífuga	 L=15DN	 L=5DN 3DN
Válvula de compuerta totalmente abierta		 L=0DN
Válvula de compuerta regulando	 L=10DN	 L=3DN
Filtro de tamiz	 L=5DN	 L=3DN
Codo/ Te	 L=10DN	 L=3DN
Conos de reducción	 L=5DN	 L=3DN
Conos de ampliación	 L=10DN	 L=3DN

La precisión de un contador Hidrotangencial puede verse afectada por turbulencias causadas por varios elementos como codos, válvulas de regulación, té, etc..., por tanto en estos casos es necesario tener un tramo recto delante del contador.

Sin embargo, este tramo recto puede reducirse o reemplazarse por un carrito estabilizador de flujo situado aguas arriba del contador y conectado al mismo.

REV3

Instrucciones para la instalación

Se recomienda situar siempre el contador en un punto bajo de la instalación.

Colocar el contador de forma que la flecha corresponda al sentido de circulación del agua.

No forzar el Contador durante el montaje, evitar los esfuerzos de tracción y torsión.

Los contadores han de funcionar siempre llenos de agua. Se recomienda una presión mínima de 0,3 bar a la salida del contador para asegurar que está completamente lleno de agua. Instalar a un nivel inferior respecto a la pendiente del resto de la conducción, de este modo, se eliminará también la formación de bolsas de aire en su interior.

Si existe la presencia de aire en la conducción, es necesario colocar ventosas, para evitar lecturas erróneas.

Si el agua de la conducción presenta partículas gruesas en suspensión, se recomienda instalar un filtro de desbaste previo.

Prever una válvula de cierre aguas arriba del contador para facilitar el mantenimiento y/o reparación del mismo.

Antes de instalar un contador en una conducción nueva, se recomienda el drenaje de la misma para eliminar partículas.

El diámetro interior de la tubería debe de ser igual al diámetro nominal del contador.

Emisor de pulsos



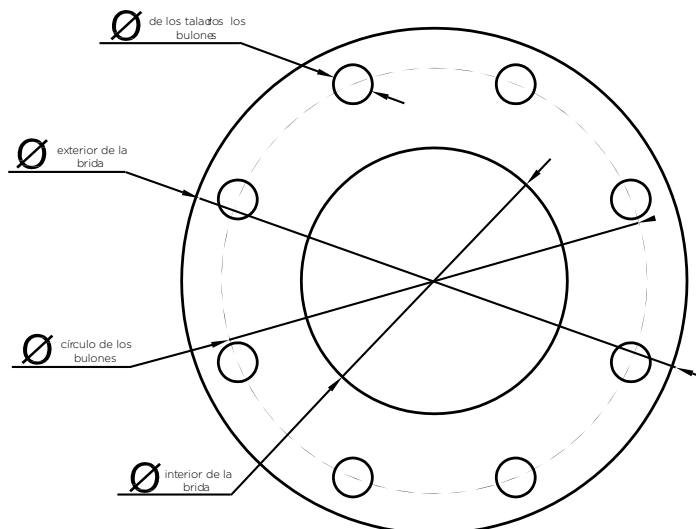
SALIDA DE PULSOS AMPOLLA REED

Valor de Pulsos	DN: 50-125: 1 pulso 100L DN 150-300: 1 pulso 1000L
Corriente mínima para cierre del contacto	0mA
Corriente máxima para cierre del contacto	100mA
Resistencia de contacto cerrado	< 1 Ω
Resistencia de contacto abierto	~ ∞
Máx. voltaje soportado	24V
Tiempo máx. de estabilización del contacto	100 us
Duración del contacto cerrado	40% del ciclo
Longitud estándar del cable	1,5 m

Acoplamiento



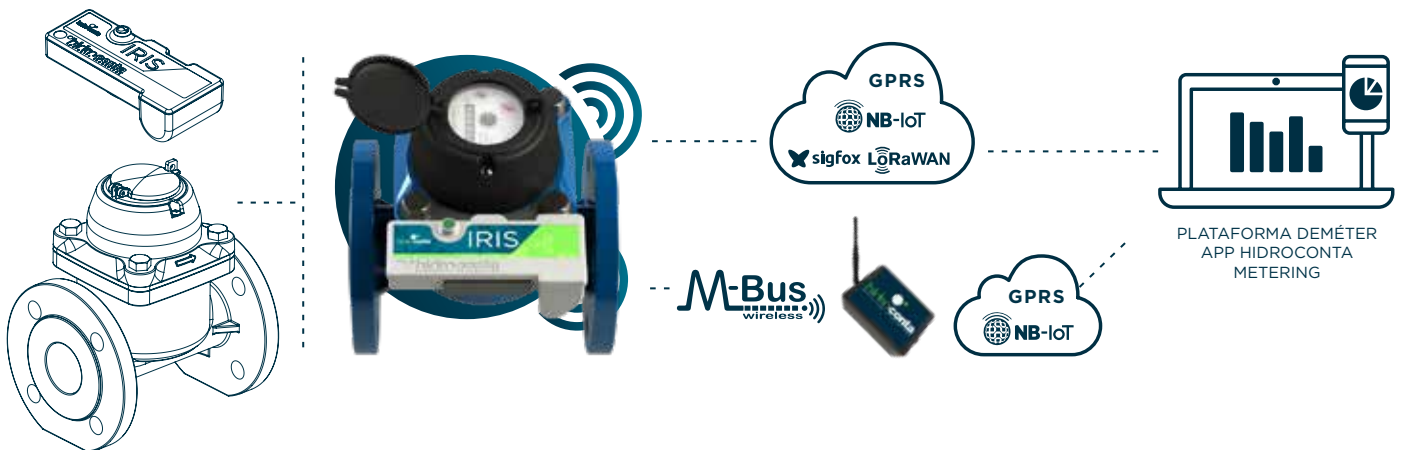
	CALIBRE		PN	DIÁMETRO EXTERIOR	DIÁMETRO DEL CÍRCULO DE LOS BULONES	DIÁMETRO DE LOS TALADROS DE LOS BULONES	Nº BULONES	NORMA
	mm	in						
BRIDA	50	2"	10/16	165	125	18	4	UNE - EN 1092-1
	65	2-1/2"	10/16	185	145	18	4	
	80	3"	10/16	200	160	18	8	
	100	4"	10/16	220	180	18	8	
	125	5"	10/16	250	210	18	8	
	150	6"	10/16	285	240	22	8	
	200	8"	16	340	295	22	12	
	250	10"	16	405	355	12	26	
300	12"	16	460	410	12	26		



Contador de lectura automática

Añadiendo el módulo de comunicaciones Iris al contador de agua se podrá realizar lecturas automáticas de forma remota. Los dispositivos IRIS permiten acceder a los contadores mecánicos al mundo de las comunicaciones IoT. Su gran versatilidad le permite integrarse con una amplia gama de contadores.

El módulo de comunicaciones IRIS va integrado con el sistema Deméter. Este soporta la integración de una amplia gama de dispositivos utilizando diversas tecnologías de comunicación que se adaptan a las necesidades de la instalación.



NB-IoT

Bandas	LTE NB2/B1/B2/B3/B4/B5/B8/ B12/B13/B17/ B18/B19/ B20/B25/B28/B66/ B70/B85
Potencia transmisión	23 dBm +/-2dB
Firmware Update	Vía FOTA

M-Bus wireless

868 MHz
OMS T1 y C1

GPRS

Frecuencia	- Cuatribanda: GSM850, ESM900, DCS1800, PCS1900. - El módulo puede buscar estas bandas de frecuencia automáticamente. - Las bandas de frecuencia se pueden configurar mediante el comando AT. - Cumple con GSM Fase 2/2+
Potencia transmisión	Clase 4 (2W) en GSM850 y EGSM900 Clase 1 (1W) en DCS 1800 y PCS1900
Bidireccional	Si/Half-duplex
SIM	MFF2 eSIM y tarjeta SIM nano soportadas

LoRaWAN

Modulación	CSS	CSS
Frecuencia	Banda ISM EU868*	Banda ISM US915, AU915, AS923**/ ***
Potencia	14 dBm	20 dBm
Sensibilidad	168 dBm	168 dBm
Bandwidth	125 kHz	125 kHz
Configuración LoRaWAN	SF12	SF12
Bidireccional	Si/Half-duplex	Si/Half-duplex
Encriptación	AES128	AES128
Estandarización	LoRa-Alliance	LoRa-Alliance

sigfox

Disponibilidad geográfica	RC1*	RC2**	RC4***
Modulación	BPSK	BPSK	BPSK
Frecuencia	Tx Freq : 868.13MHz Rx Freq : 869.525MHz	Tx Freq : 902.2MHz Rx Freq : 905.2MHz	Tx Freq : 920.8MHz Rx Freq : 922.3MHz
Potencia	14 dBm (max) @600bps	+24dBm (max.) @600bps	+24dBm (max.) @600bps
Sensibilidad	-127dBm @600bps	-129dBm(min.) @600bps	-129dBm(min.) @600bps
Bandwidth	100 Hz	100 Hz	100 Hz
Bidireccional	Limitado/Half-duplex	Limitado/Half-duplex	Limitado/Half-duplex



Alarmas

Alarma de fuga:

Detección de consumo continuado durante un periodo de tiempo máximo. Umbral configurable por comunicaciones.

Alarma de contador parado:

Se activa la alarma en caso de que no se detecte consumo durante un periodo de tiempo máximo. Umbral configurable por comunicaciones.

Alarma de contador subdimensionado:

Detección de caudal superior al de sobrecarga durante un periodo máximo de tiempo. Umbral configurable por comunicaciones.

Alarma de estado de la batería:

Se activan varios niveles de alarma de batería en función de la autonomía restante.

REV3

Funcionalidad



Perfiles de funcionamiento en función de los requerimientos de registro de históricos de consumo y comunicaciones.

✓ Perfiles de funcionamiento estandarizados en función de los requerimientos de registro de históricos de consumo y comunicaciones.

- Normal-24: Envío de los datos cada 24 horas y registro cada hora.
- Normal-8: Envío de los datos cada 8 horas y registro cada hora.
- Medio: Envío de los datos cada 12 horas y registro cada 30 minutos.
- Extremo: Envío de los datos cada 6 horas y registro cada 15 minutos.

MODO	AUTONOMÍA	COMUNICACIÓN	HISTÓRICOS
Normal -24	12 años	24 h	1 h
Normal -8	TBD	8 h	1 h
Medio	TBD	12 h	30 min
Extremo	TBD	6 h	15 min

*TBD (por determinar) Almacenamiento y envío de 24 lecturas máximo: cada envío permite acumular hasta 24 valores por cada intervalo de comunicación.

9



1- ¿Se ha roto la turbina?

La rotura de la turbina puede estar causada por la presencia de partículas sólidas de un tamaño considerable, por ejemplo, tacos y piedras que pueda haber en suspensión en el agua.

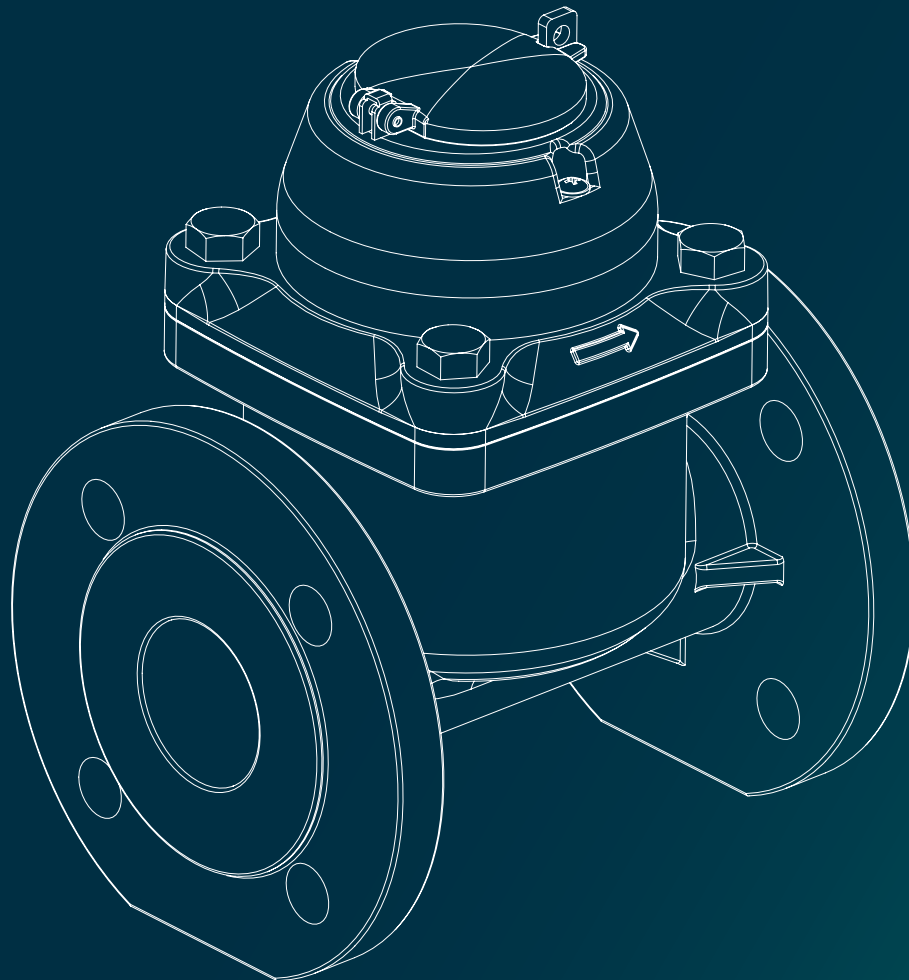
En este caso debe sustituir el mecanismo del contador y colocar un filtro ya sea en "Y" o de cesta antes del contador para que no vuelva a ocurrir.

2- ¿El contador no suma?

Es probable que se encuentre atascado, tenga alguna parte interna averiada o haya sufrido desgaste por envejecimiento. Cuando ocurre un desgaste por envejecimiento, puede que el contador si suma m³, pero no sean los reales. En este caso se deberá reponer el elemento averiado. Nuestros contadores gracias a su diseño hidrodinámico con mecanismo independiente hace que este tipo de reparaciones sean muy sencillas.

hidroconta
metering technology

CUANDO EL AGUA ES LO QUE CUENTA



contador

hidrotangencial

Ctra. Sta Catalina, 60
Murcia (30012) España
T: +34 968 26 77 88



ER-0362/2000



Hidroconta se exime de responsabilidad respecto a errores de la información expuesta en este documento, la cual podrá ser modificada sin previo aviso. Todos los derechos están reservados.
© Copyright. 2023 HIDROCONTA. S.A.U.

hidroconta.com